

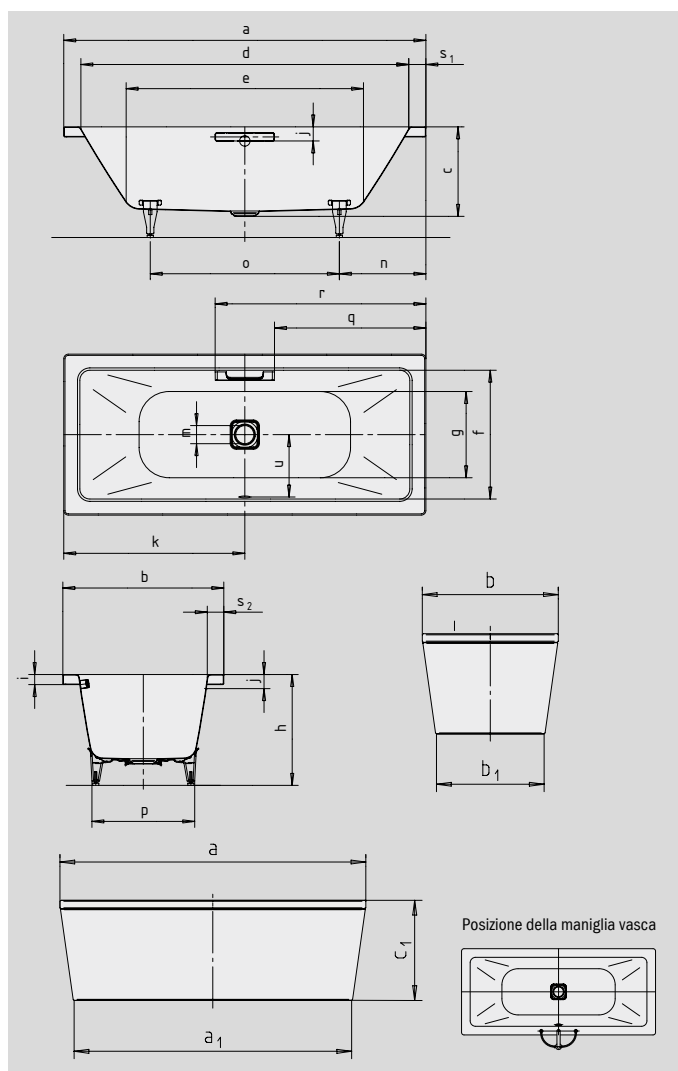
CONODUO CON RIVESTIMENTO

- design lineare dal taglio puristico
- copertura del foro di scarico e parti in vista smaltate, integrate nel design della vasca
- per fare il bagno in coppia: due poggiaschiene identici e uno scarico centrale
- in acciaio smaltato KALDEWEI
- il rivestimento realizzato in un unico pezzo sottolinea l'elevato contenuto di design e consente di collocare la vasca anche come elemento indipendente
- design Sottsass Associati



Riproduzione simile.

Per l'ordine della vasca con i fori per la maniglia solo su un lato ordinare la variante xxxx**1011**xxxx.



MANIGLIA PURISMO ELEGANTE



| N. modello | | 733-7 | 734-7 | 735-7 |
|---|---------------------------------|-----------|-----------|--------------|
| Lunghezza esterna | a | 1800 | 1900 | 2000 mm |
| Lunghezza esterna (in basso) | a ₁ | 1633 | 1733 | 1833 mm |
| Larghezza esterna | b | 800 | 900 | 1000 mm |
| Larghezza esterna (in basso) | b ₁ | 633 | 733 | 833 mm |
| Profondità | c | 445 | 445 | 445 mm |
| Altezza vasca - versione con rivestimento | c ₁ | 590 | 590 | 590 mm |
| Lunghezza interna (in alto) | d | 1640 | 1740 | 1800 mm |
| Lunghezza interna (in basso) | e | 1180 | 1280 | 1340 mm |
| Larghezza interna (in alto) | f | 640 | 740 | 800 mm |
| Larghezza interna (in basso) | g | 520 | 620 | 680 mm |
| Altezza del bordo | i | 50 | 50 | 50 mm |
| Distanza fra spigolo superiore e centro foro di troppopieno | j | 70 | 70 | 70 mm |
| Distanza fra bordo vasca e centro foro di scarico | k | 900 | 950 | 1000 mm |
| Diametro foro di troppopieno | l | 52 | 52 | 52 mm |
| Diametro foro di scarico | m | 90 | 90 | 90 mm |
| Distanza fra bordo vasca lato piede e centro piede | n | 555 | 570 | 620 mm |
| Distanza fra i piedini | o | 690 | 760 | 760 mm |
| Larghezza massima del piedino | p | 515 | 610 | 675 mm |
| Distanza fra lato piede e inizio maniglia | q | 752,5 | 802,5 | 852,5 mm |
| Distanza fra lato piede e fine maniglia | r | 1047,5 | 1097,5 | 1147,5 mm |
| Larghezza del bordo (lato piedi; lato lungo) | s ₁ ; s ₂ | 80; 80 | 80; 80 | 100; 100 mm |
| Distanza tra i centri dei fori | u | 310 | 360 | 390 mm |
| Contenuto utile**, litri | | 159 | 220 | 260 |
| Peso della vasca da bagno smaltata in kg | | 85 | 100 | 113 |
| Antiscivolo parziale | | 404 x 404 | 500 x 500 | 500 x 500 mm |
| Antiscivolo totale | | 884 x 404 | 980 x 500 | 980 x 500 mm |

Con riserva di modifiche tecniche, tolleranze ed errori. Riproduzione simile.
** Capacità utile = sottratti 70 litri (volume medio di una persona).

KALDEWEI