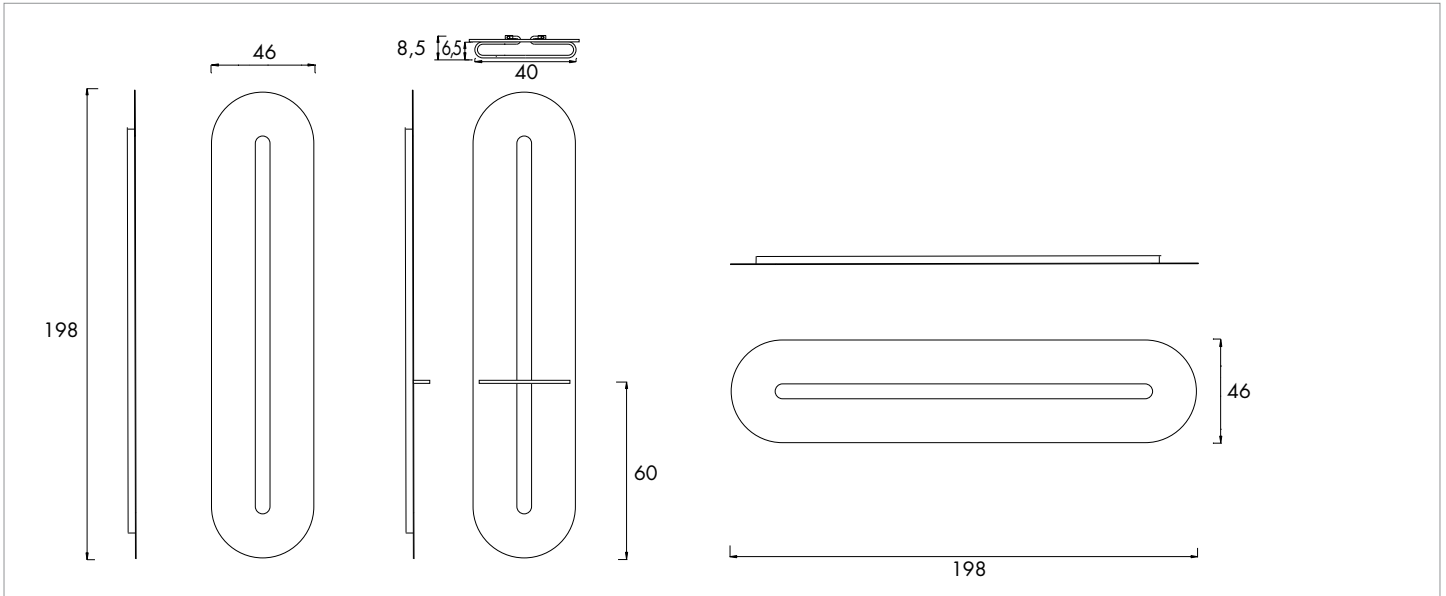
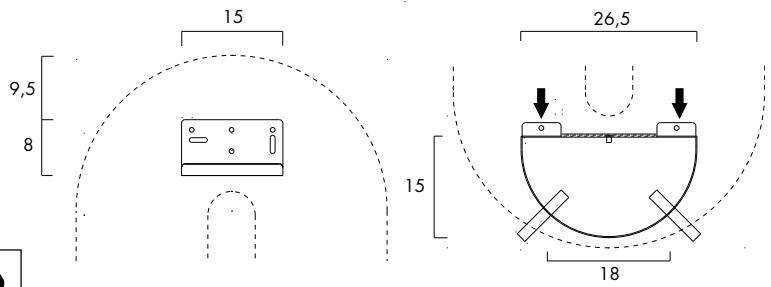
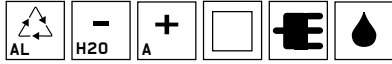




Hiti

DESIGN SIMONE MICHELI



A*		B*		art*	L*	BTU Δt 50°	watt Δt 50°
cm	inches	cm	inches				
verticale / vertical / verticale / vertikal / vertical							
198	77.9	46	18.1	HT00V20001B	1,1	2 286	670
elettrico / electrical / électrique / elektrische / eléctrico							watt
198	77.9	46	18.1	HT00VE20001B	-	-	500
orizzontale / horizontal / horizontale / horizontal / horizontal					L*	BTU Δt 50°	watt Δt 50°
46	18.1	198	77.9	HT00O20001B	1,1	2 433	713

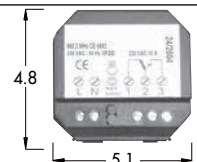
art*		ACPO400HTR	Portasalviette 40 cm / Towel bar 40 cm / Porte-serviettes 40 cm / Handtuchhalter 40 cm / Porta toalla 40 cm	ACPO400HTG	Portasalviette 40 cm / Towel bar 40 cm / Porte-serviettes 40 cm / Handtuchhalter 40 cm / Porta toalla 40 cm	AVC0591_	Gruppo valvole da incasso / Built-in valves / Einbauventile / Robinets à encaisse / Válvulas de empotrar	HT00PRVO	Corpo da incasso / Built-in part / Einbaukörper / Corp à encaisse / Parte empotrada
art*									



art*		AVHCROM	cronotermostato digitale per versione elettrica a radio frequenza / digital chronothermostat for electric version / chronothermostat digital pour version électrique avec radiofréquence / der digital Chronothermostat für elektrische Ausführung mit Radiofrequenz / cronotermostato digital para version electrica en radio frecuencia
art*			



art*		AVHRIC	ricevitore per cronotermostato digitale / receiver for digital chronothermostat / receveur pour chronothermostat digital / digital Chronothermostat Empfänger / receptor para cronotermostato digital
art*			



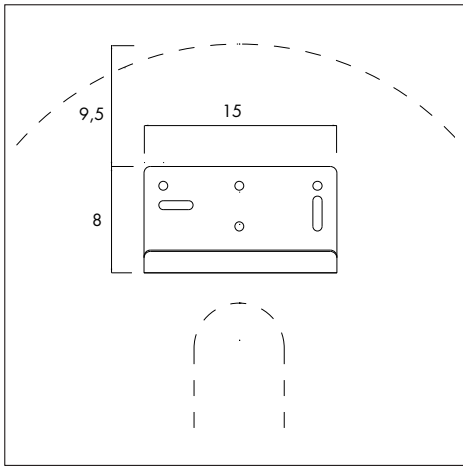
A* = altezza / height / hauteur / Höhe / alto B* = larghezza / width / longueur / Breite / ancho art* = articolo / model / modèle / Artikel / artículo P* = pagina / page / page / Seite / página I* = interasse / pipe centres / distance entre départ et retour / Achsabstand / distancia entre las conexiones L* = contenuto acqua / content / volume / Inhalt / volumen

AVC0591_	Gruppo valvole da incasso / Built-in valves / Einbauventile / Robinets à encaisse / Válvulas de empotrar

Colori / colours / couleurs / Farbe / colores
[BIAN] B standard
T + 10%
S + 20%
[RAL] S + 20% RAL non inclusi in tabella / special Ral colours / couleurs Ral spéciales / RAL Farbe nicht in der Tabelle inbegriffen / colores RAL especiales

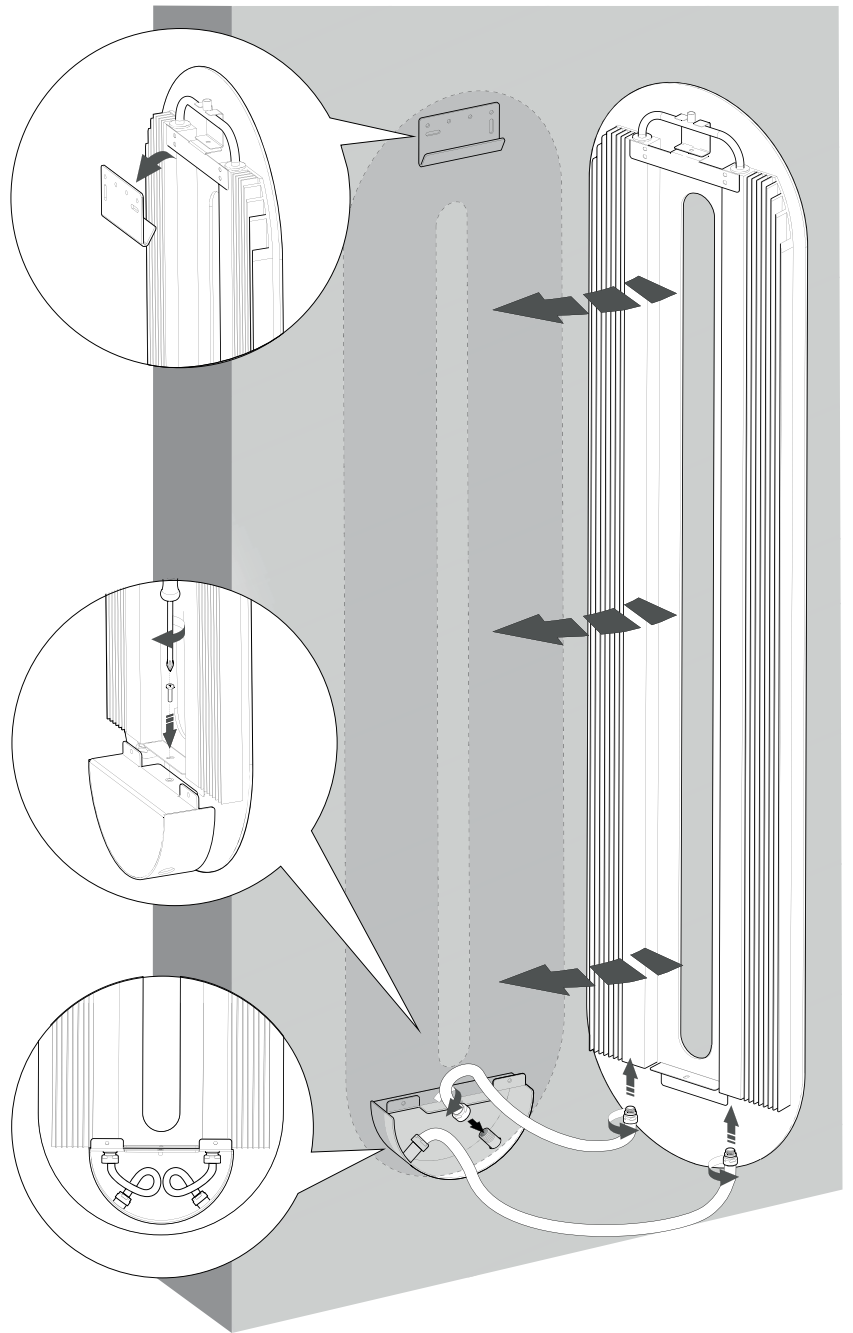
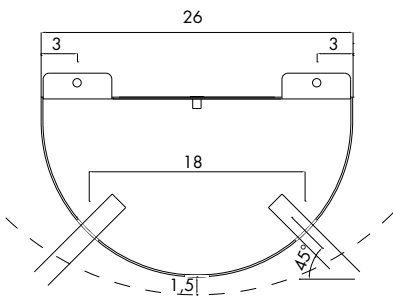
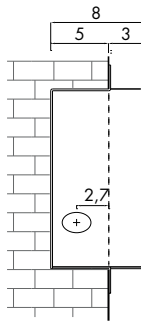
	Oro / gold / dorè / Gold / oro.
	Cromo / chrome / chrome / Chrome / cromo.

Kcal = Watt x 0.860	BTU = Watt x 3.413
verticale / vertical / verticale / vertikal / vertical	
Watt Δt 20° = Watt Δt 50° x 0.307	
Watt Δt 30° = Watt Δt 50° x 0.517	
Watt Δt 40° = Watt Δt 50° x 0.750	
Watt Δt 60° = Watt Δt 50° x 1.265	
orizzontale / horizontal / horizontale / horizontal / horizontal	
Watt Δt 20° = Watt Δt 50° x 0.320	
Watt Δt 30° = Watt Δt 50° x 0.530	
Watt Δt 40° = Watt Δt 50° x 0.758	
Watt Δt 60° = Watt Δt 50° x 1.254	
p max = 4 bar	



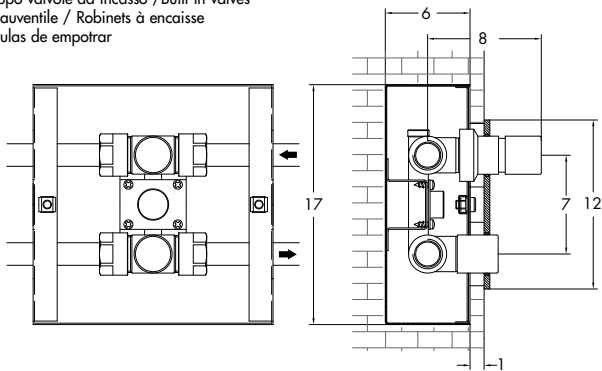
HT00PRVO

Corpo da incasso / Built-in part / Einbaukörper
 Corp à encaisse / Parte empotrada

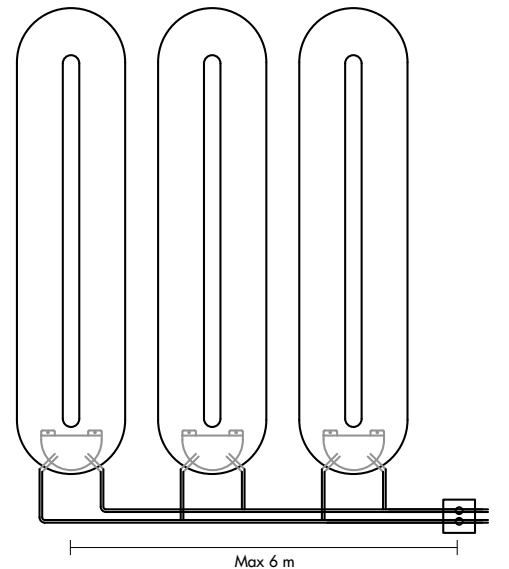
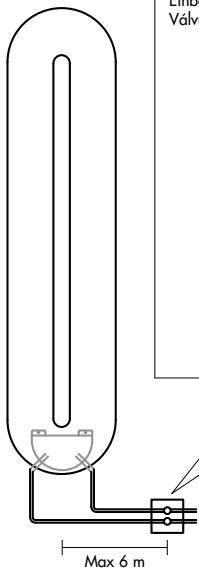


AVC0591

Gruppo valvole da incasso / Built-in valves
 Einbauventile / Robinets à encaisse
 Válvulas de empotrar

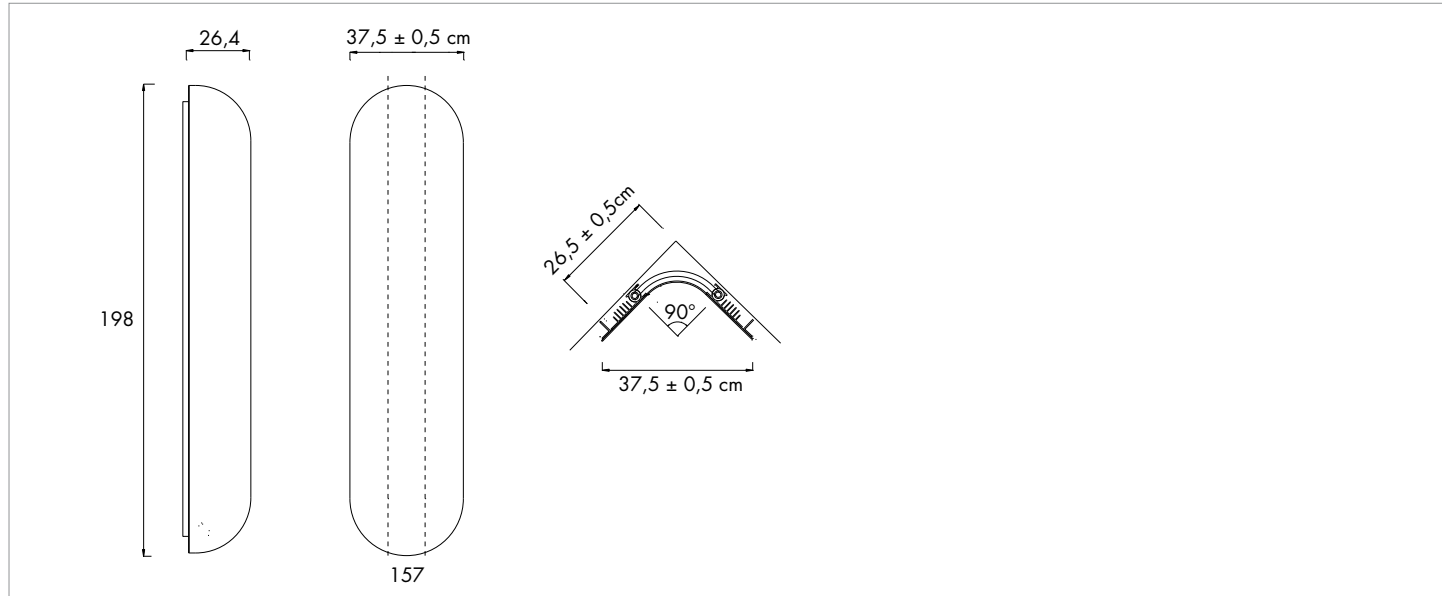
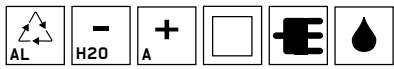
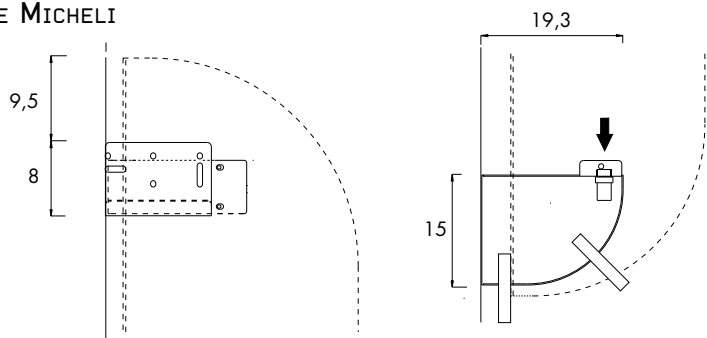


Max 3 radiatori / Max 3 radiators / Max 3 radiateurs
 Max 3 radiadores / Max 3 Heizkörper





Hiti_angle DESIGN SIMONE MICHELI



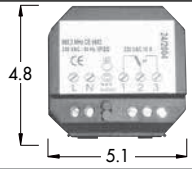
A*		B*					
cm	inches	cm	inches	art*	L*	BTU Δt 50°	watt Δt 50°
verticale / vertical / verticale / vertikal / vertical							
198	77.9	26.4	10.4	HT00A20001B	1,1	2 286	670
elettrico / electrical / électrique / elektrische / eléctrico							watt
198	77.9	26.4	10.4	HT00AE20001B	-	-	600

art*	
AVC0591_	Gruppo valvole da incasso / Built-in valves / Einbauventile / Robinets à encaisse / Válvulas de empotrar
HT00PRA	Corpo da incasso / Built-in part / Einbaukörper / Corp à encaisse / Parte empotrada

art*	
AVHCROM	cronotermostato digitale per versione elettrica a radio frequenza / digital chronothermostat for electric version / chronothermostat digital pour version électrique avec radiofréquence / der digital Chronothermostat für elektrische Ausführung mit Radiofrequenz / cronotermostato digital para version electrica en radio frecuencia



art*	
AVHRICC	ricevitore per cronotermostato digitale / receiver for digital chronothermostat / receveur pour chronothermostat digital / digital Chronothermostat Empfänger / receptor para cronotermostato digital



A* = altezza / height / hauteur / Höhe / alto B* = larghezza / width / longueur / Breite / ancho art* = articolo / model / modèle / Artikel / artículo P* = pagina / page / page / Seite / página I* = interasse / pipe centres / distance entre depart et retour / Achsabstand / distancia entre las conexiones L* = contenuto acqua / content / volume / Inhalt / volumen



Gruppo valvole da incasso
Built-in valves
Einbauventile
Robinets à encaisse
Válvulas de empotrar

Colori / colours / couleurs / Farbe / colores

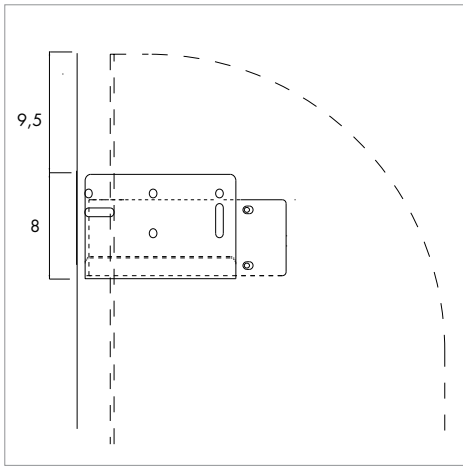
[BIAN] B standard
T + 10%
S + 20%

[RAL] S + 20%
RAL non inclusi in tabella
special Ral colours
couleurs Ral spéciales
RAL Farbe nicht in der Tabelle inbegriffen
colores RAL especiales

Kcal = Watt x 0.860 BTU = Watt x 3.413

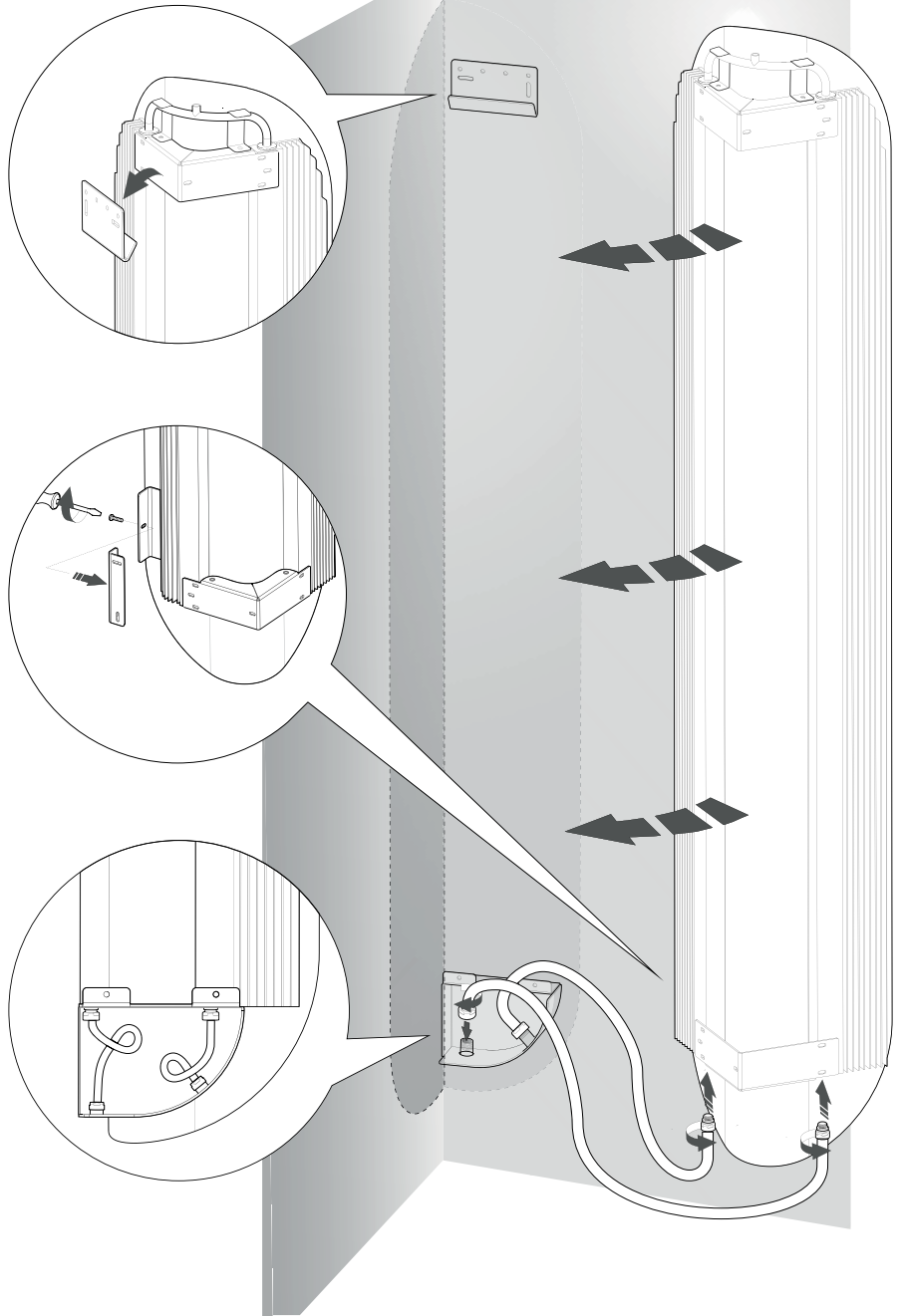
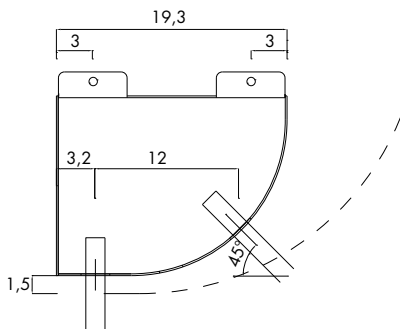
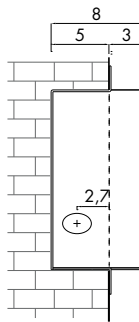
verticale / vertical / verticale / vertikal / vertical
Watt Δt 20° = Watt Δt 50° x 0.307
Watt Δt 30° = Watt Δt 50° x 0.517
Watt Δt 40° = Watt Δt 50° x 0.750
Watt Δt 60° = Watt Δt 50° x 1.265

p max = 4 bar



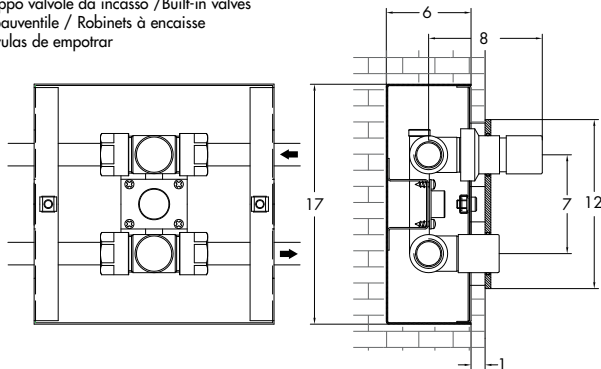
HTOOPRA

Corpo da incasso / Built-in part / Einbaukörper
Corp à encaisse / Parte empotrada



AVC0591

Gruppo valvole da incasso / Built-in valves
Einbauventile / Robinets à encaisse
Válvulas de empotrar



Max 3 radiatori / Max 3 radiators / Max 3 radiateurs
Max 3 radiadores / Max 3 Heizkörper

