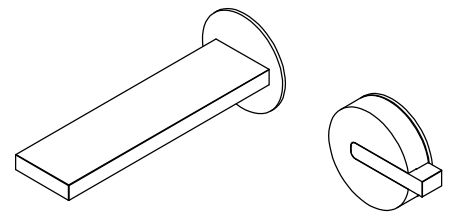


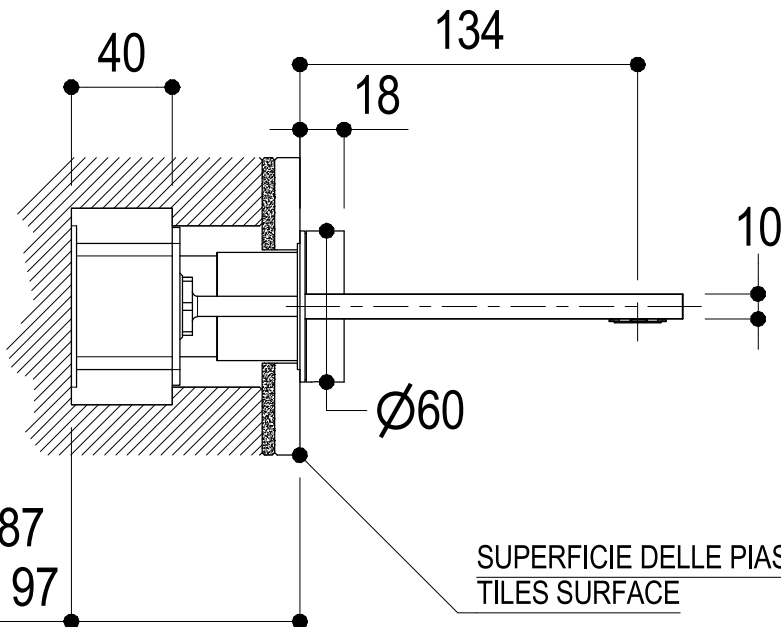
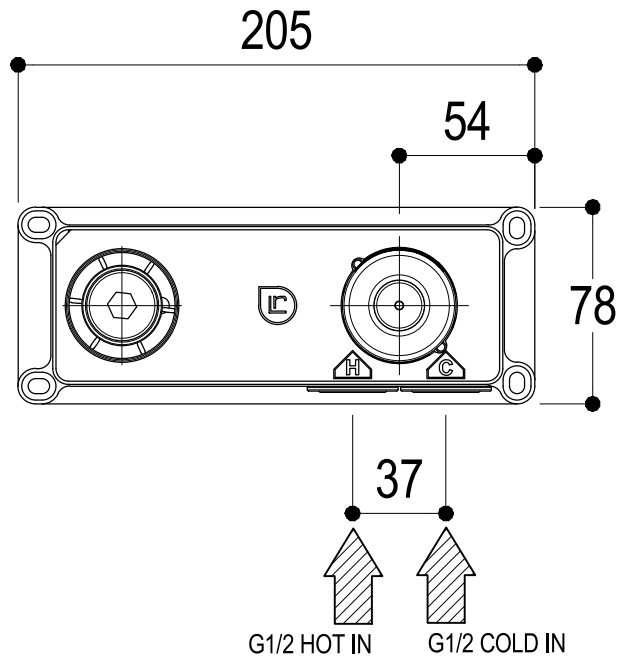
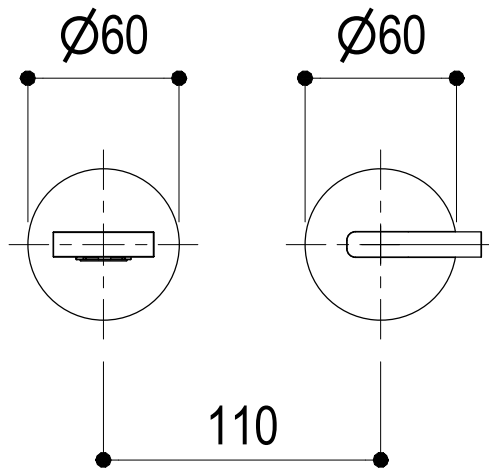
# SCHEDA TECNICA / TECHNICAL DATA

RUBINETTERIE RITMONIO S.R.L. si riserva tutti i diritti connessi con il presente documento e con l'oggetto o la materia ivi rappresentati con divieto di riprodurlo, utilizzarlo o renderlo accessibile a terzi in assenza di previa autorizzazione. Disegno CAD non modificabile a mano

RUBINETTERIE RITMONIO S.R.L. will claim all rights related to the present document and with the object or subject represented therein with the prohibition of reproduction, use or disclosure to third parties without previous permission. The Cad plan is not alterable by hand



Vista ISO



MIN 87  
MAX 97

SUPERFICIE DELLE PIASTRELLE  
TILES SURFACE



SERIE DOT316

CODICE PR50AH221

DATA EMISSIONE 25/09/18

DENOMINAZIONE Mix monocomando lavabo ad incasso idroprogressivo  
Built-in single lever hydroprogressive basin mixer

REVISIONE /  
/