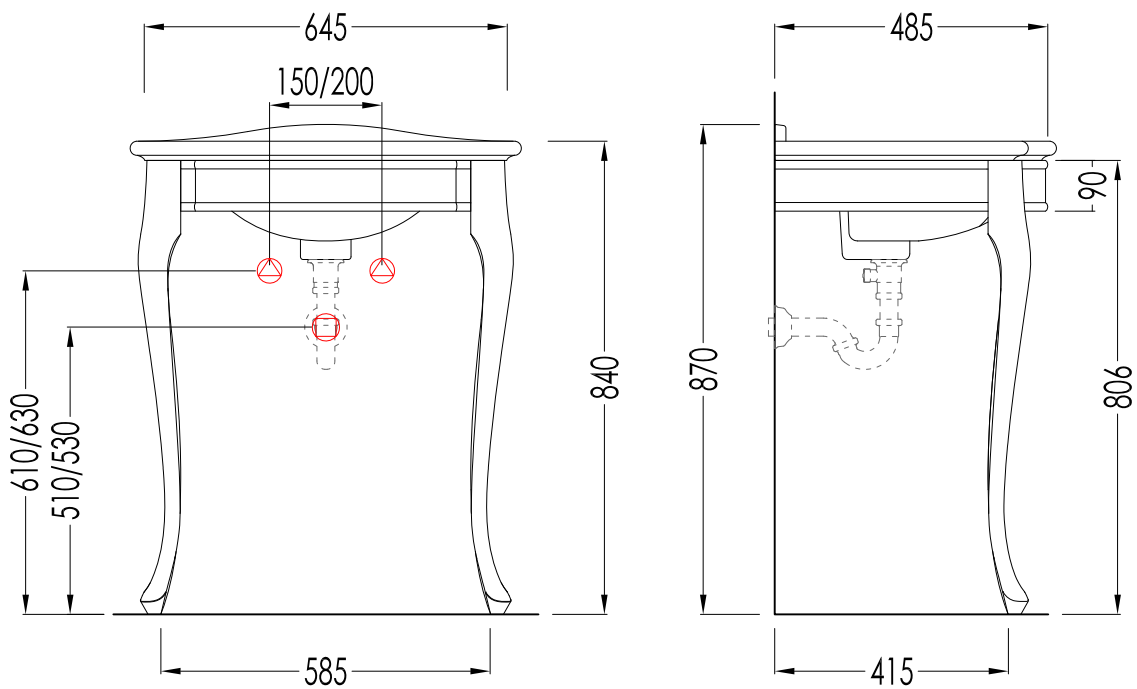
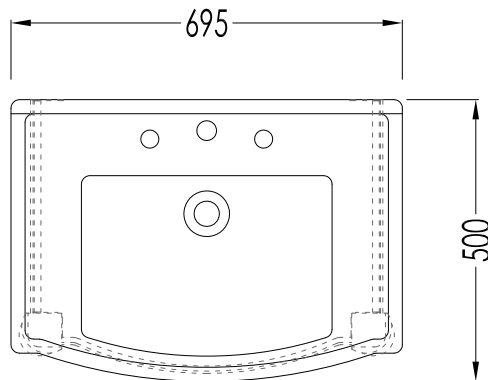


Devon&Devon

LADY CONSOLE

design **Giovanni Tanini** and **Paola Ciarmatori**



DELADYCR; DELADYOT; DELADYNK

► **STRUTTURA:**
MATERIALE: ottone e alluminio
FINITURA: cromo, oro chiaro o nickel lucido
► **LAVABO SEMI INCASSO WESTMINSTER:**
MATERIALE: ceramica
FINITURA: bianco o nero
► **DIMENSIONI IMBALLO:** mm 1010x460x200H
► **PESO TOTALE:** 13.4 Kg

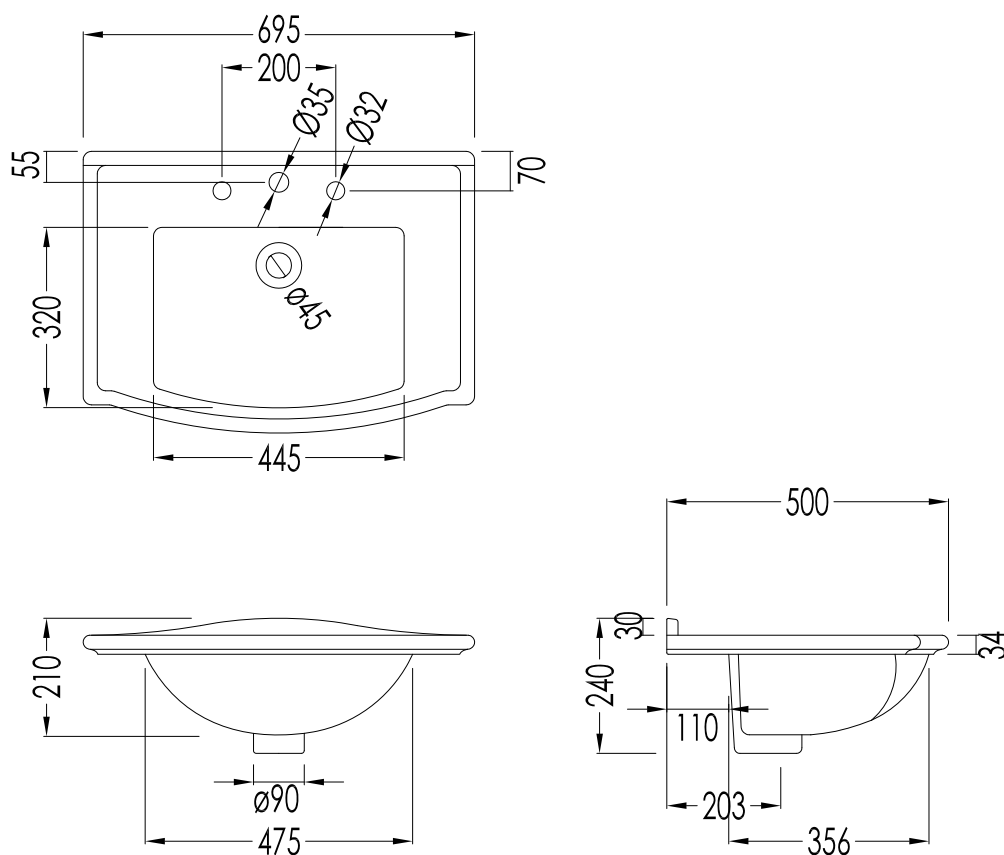
► **STRUCTURE:**
MATERIAL: brass and aluminium
FINISH: chrome, light gold or polished nickel
► **WESTMINSTER SEMI-INSET BASIN:**
MATERIAL: ceramic
FINISH: white or black
► **PACKAGING SIZE:** mm 1010x460x200H
► **TOTAL WEIGHT:** 13.4 Kg

N.B. Tutte le misure sono in millimetri. Questo disegno è di proprietà Devon&Devon.
Non può essere riprodotto o trasmesso a terzi senza autorizzazione.

N.B. All measurements are in millimetres. This drawing is property of Devon&Devon.
It may not be reproduced or transmitted to third parties without authorization.

Devon&Devon

LADY CONSOLE



IBLI(1-2-3)FWES; 2IBLI(1-2-3)FBWES

- ▶ LAVABO SEMI-INCASSO (1- 2 - 3 FORI)
- ▶ MATERIALE: ceramica
- ▶ FINITURA: bianco o nero
- ▶ TOLLERANZA: $\pm 2\% \geq 750$ mm; $\pm 5\% \leq 750$ mm
- ▶ DIMENSIONI IMBALLO: mm 470x580x240H
- ▶ PESO: 18 Kg.

N.B. Tutte le misure sono in millimetri. Questo disegno è di proprietà Devon&Devon.
Non può essere riprodotto o trasmesso a terzi senza autorizzazione.

- ▶ SEMI-INSET BASIN (1- 2 - 3 TAP HOLES)
- ▶ MATERIAL: ceramic
- ▶ FINISH: white or black
- ▶ TOLERANCE: $\pm 2\% \geq 750$ mm; $\pm 5\% \leq 750$ mm
- ▶ PACKAGING SIZE: mm 470x580x240H
- ▶ WEIGHT: 18 Kg.

N.B. All measurements are in millimetres. This drawing is property of Devon&Devon.
It may not be reproduced or transmitted to third parties without authorization.