

KYRA (ANGOLO)

120 x 102 x H.204
 156 x 102 x H.204
 156 x 120 x H.204
 192 x 120 x H.204
 192 x 156 x H.204
 192 x 192 x H.204

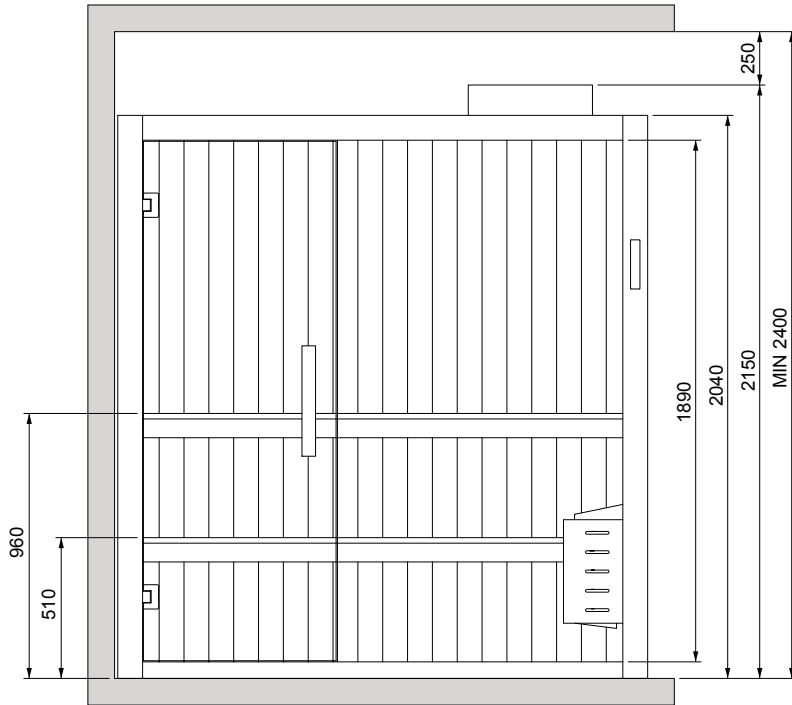
SCHEDA TECNICA DATA SHEET

SAUNAVITA®
calore naturale

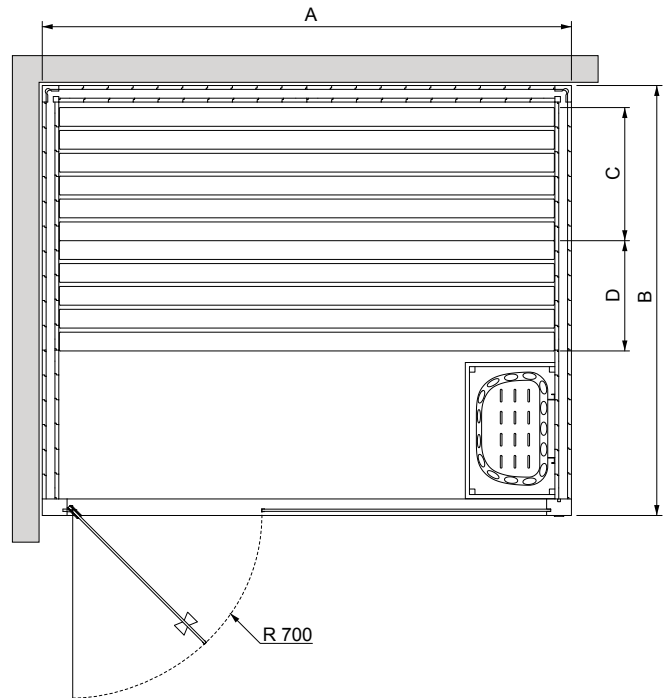
IT - I valori di ingombro sono espressi in mm.
Le dimensioni reali possono variare di ± 10 mm.

BG - The overall dimension values are expressed in mm.
The actual dimensions may by ± 10 mm.

Vers. SX
(vista frontale / front view)



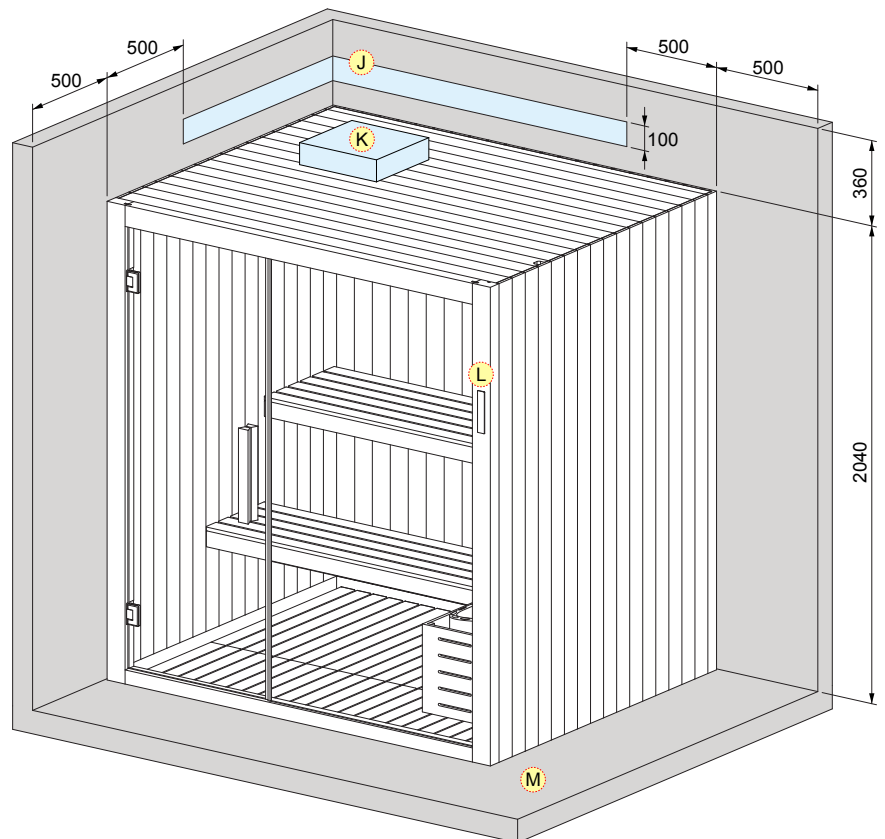
Vers. SX
(vista superiore / top view)



KYRA	QUOTE / DIMENSIONS			
	A	B	C	D
120 x 102 x H.204	1200	1020	400	X
156 x 102 x H.204	1560	1020	400	X
156 x 120 x H.204	1560	1200	400	400
192 x 120 x H.204	1920	1200	400	400
192 x 156 x H.204	1920	1560	483	400
192 x 192 x H.204	1920	1920	483	483

PREDISPOSIZIONE ELETTRICHE / PREPARATION ELECTRIC

Vers. SX



LEGENDA / LEGEND:

- J** - Zona uscita cavo alimentazione lunghezza min. 2 m (MONOFASE O TRIFASE);
Power cable outlet area length min. 2 m (SINGLE PHASE OR THREE PHASE).
- K** - Scatola cablaggio elettrico (posizionare in qualsiasi punto del tetto);
Electrical wiring box (position anywhere point on the roof).
- L** - Tastiera / Keyboard.
- M** - Spazio necessario per il montaggio della sauna.
Space required to install the sauna.

ATTENZIONE!!

Installazione versione SX, per l'installazione versione DX i collegamenti sono speculari.

L'altezza minima del rivestimento delle piastrelle prive di sporgenze è pari all'altezza del box; nelle pareti non ci devono essere lavorazioni tipo greche o tronchetti.

ATTENTION!!

Installation version LT, for installing the version RT reverse the drawing.

The minimum height of the wall tiles without protrusions is equal to the height of the stall; on the walls there cannot be any greca or quarter round decorative patterns

KYRA (NICCHIA)

120 x 102 x H.204
 156 x 102 x H.204
 156 x 120 x H.204
 192 x 120 x H.204
 192 x 156 x H.204
 192 x 192 x H.204

SCHEDA TECNICA DATA SHEET



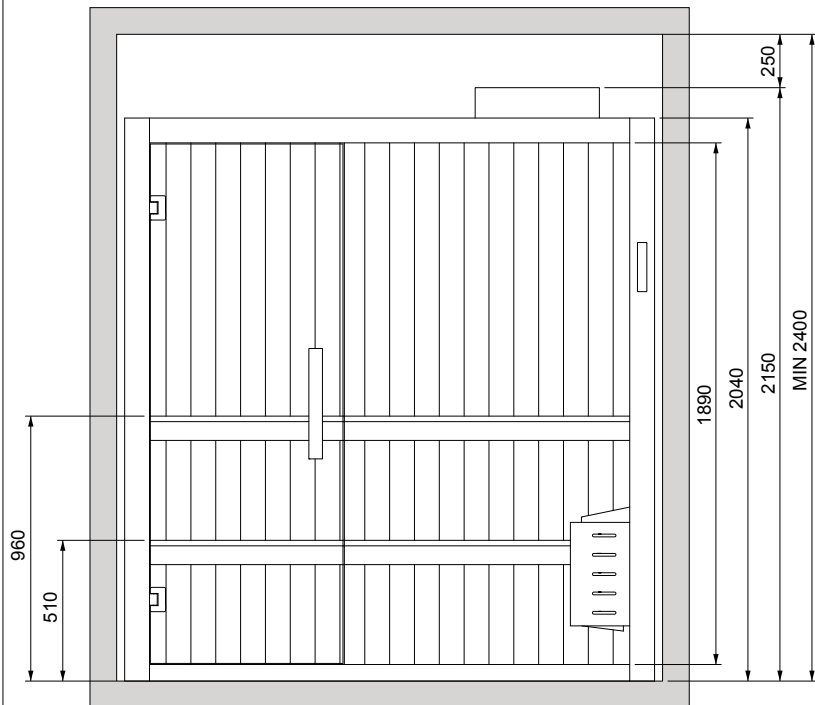
IT - I valori di ingombro sono espressi in mm.

Le dimensioni reali possono variare di ± 10 mm.

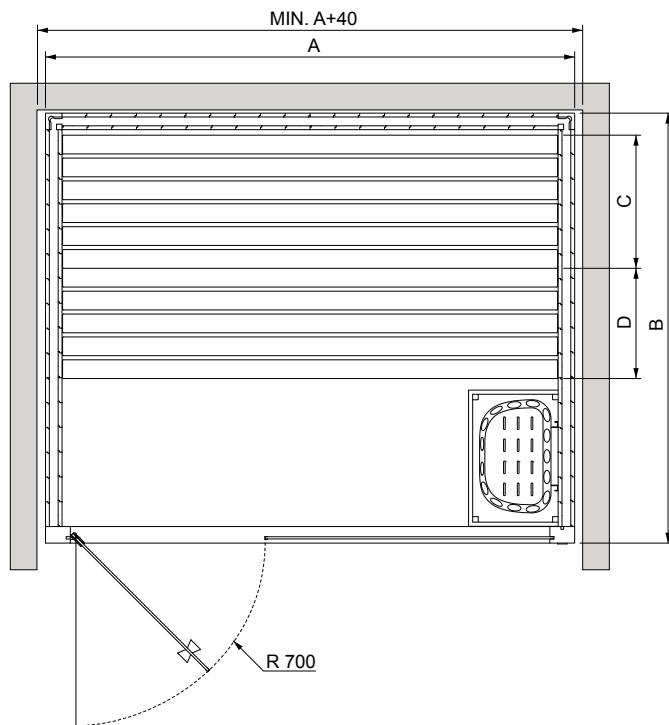
BG - The overall dimension values are expressed in mm.

The actual dimensions may by ± 10 mm.

Vers. SX
(vista frontale / front view)



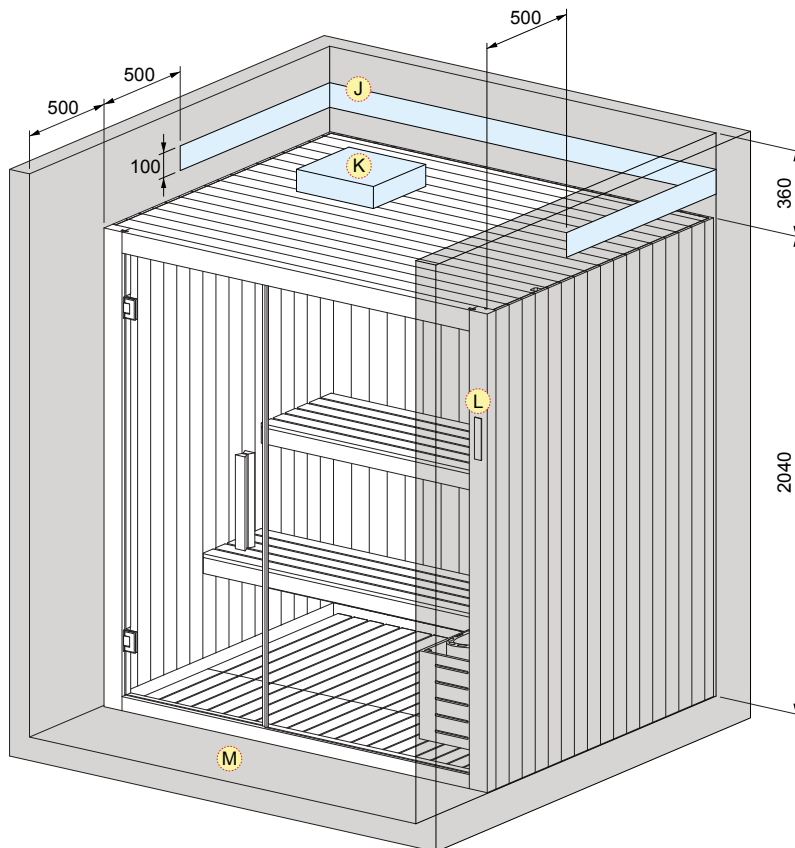
Vers. SX
(vista superiore / top view)



KYRA	QUOTE / DIMENSIONS			
	A	B	C	D
120 x 102 x H.204	1200	1020	400	X
156 x 102 x H.204	1560	1020	400	X
156 x 120 x H.204	1560	1200	400	400
192 x 120 x H.204	1920	1200	400	400
192 x 156 x H.204	1920	1560	483	400
192 x 192 x H.204	1920	1920	483	483

PREDISPOSIZIONE ELETTRICHE / PREPARATION ELECTRIC

Vers. SX



LEGENDA / LEGEND:

J - Zona uscita cavo alimentazione lunghezza min. 2 m (MONOFASE O TRIFASE);
Power cable outlet area length min. 2 m (SINGLE PHASE OR THREE PHASE).

K - Scatola cablaggio elettrico (posizionare in qualsiasi punto del tetto);
Electrical wiring box (position anywhere point on the roof).

L - Tastiera / Keyboard.

M - Spazio necessario per il montaggio della sauna.
Space required to install the sauna.

ATTENZIONE!!

Installazione versione SX, per l'installazione versione DX i collegamenti sono speculari.

L'altezza minima del rivestimento delle piastrelle prive di sporgenze è pari all'altezza del box; nelle pareti non ci devono essere lavorazioni tipo greche o tronchetti.

ATTENTION!!

Installation version LT, for installing the version RT reverse the drawing.

The minimum height of the wall tiles without protrusions is equal to the height of the stall; on the walls there cannot be any greca or quarter round decorative patterns

KYRA (PARETE)

120 x 102 x H.204
 156 x 102 x H.204
 156 x 120 x H.204
 192 x 120 x H.204
 192 x 156 x H.204
 192 x 192 x H.204

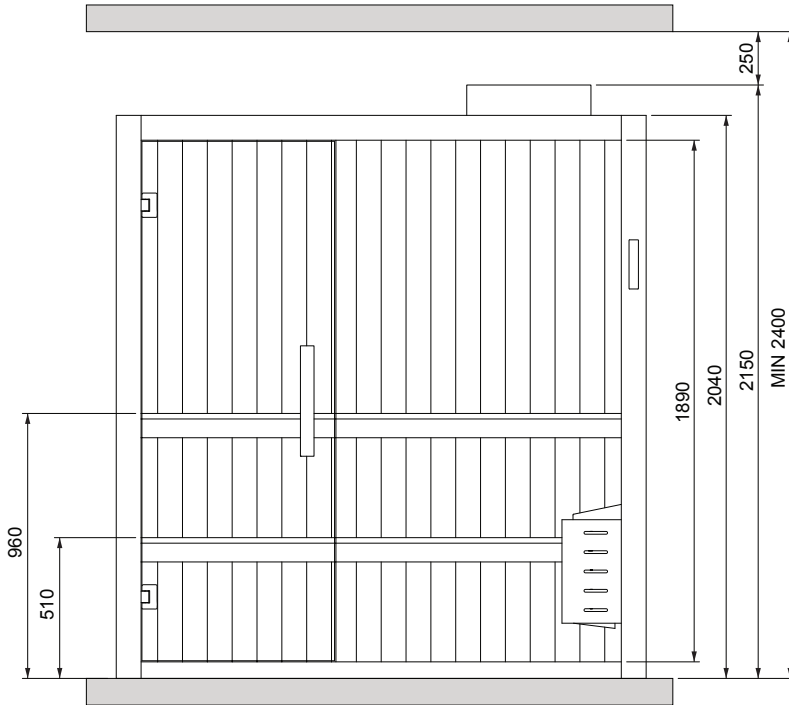
SCHEDA TECNICA DATA SHEET



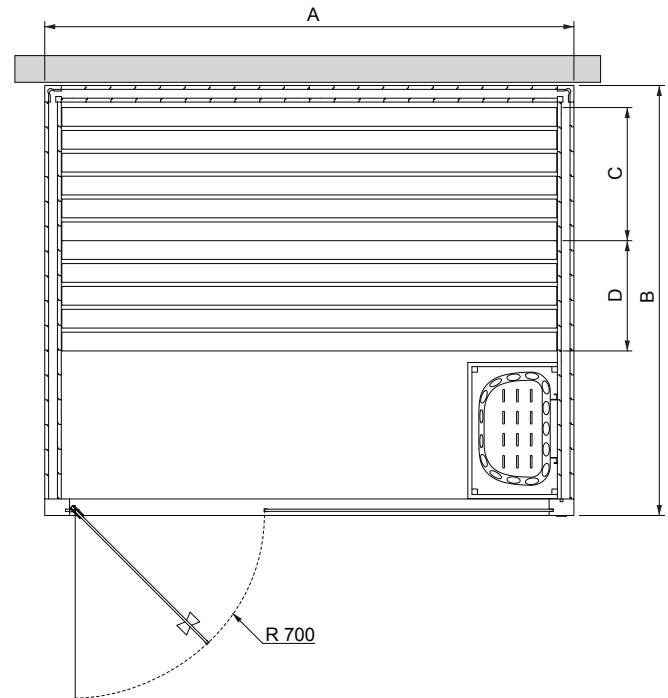
IT - I valori di ingombro sono espressi in mm.
 Le dimensioni reali possono variare di ± 10 mm.

BG - The overall dimension values are expressed in mm.
 The actual dimensions may be ± 10 mm.

Vers. SX
 (vista frontale / front view)



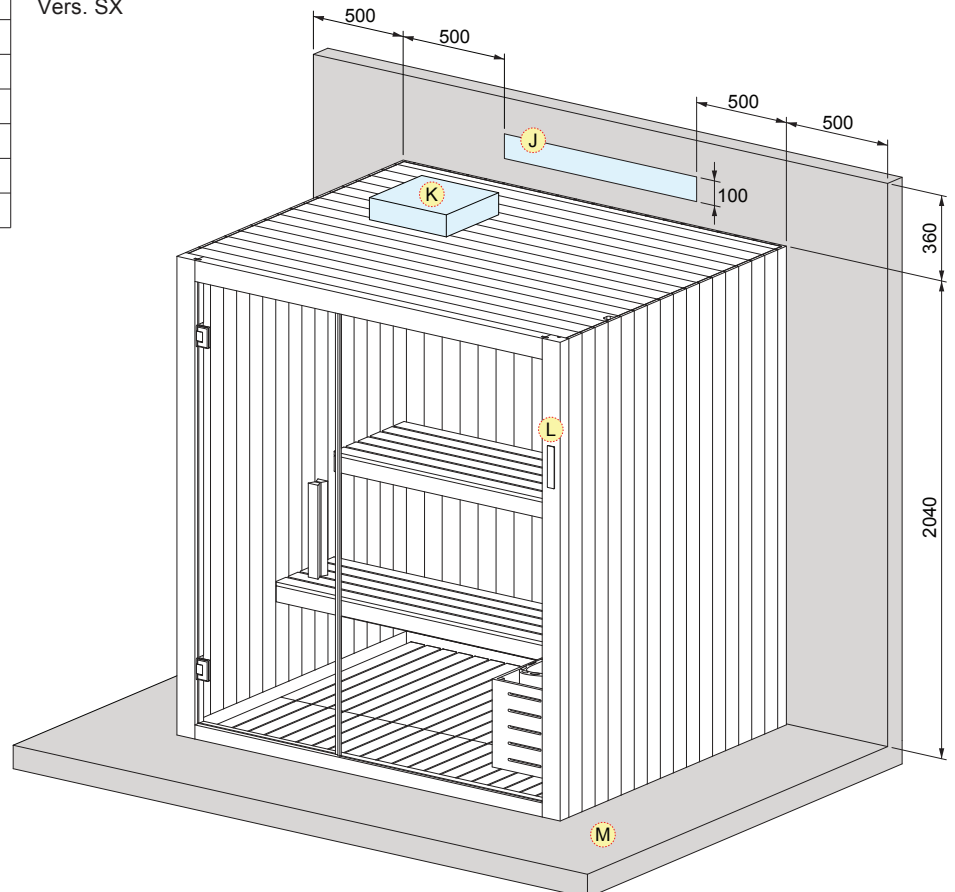
Vers. SX
 (vista superiore / top view)



KYRA	QUOTE / DIMENSIONS			
	A	B	C	D
120 x 102 x H.204	1200	1020	400	X
156 x 102 x H.204	1560	1020	400	X
156 x 120 x H.204	1560	1200	400	400
192 x 120 x H.204	1920	1200	400	400
192 x 156 x H.204	1920	1560	483	400
192 x 192 x H.204	1920	1920	483	483

PREDISPOSIZIONE ELETTRICHE / PREPARATION ELECTRIC

Vers. SX



LEGENDA / LEGEND:

- J** - Zona uscita cavo alimentazione lunghezza min. 2 m (MONOFASE O TRIFASE);
 Power cable outlet area length min. 2 m (SINGLE PHASE OR THREE PHASE).
- K** - Scatola cablaggio elettrico (posizionare in qualsiasi punto del tetto);
 Electrical wiring box (position anywhere point on the roof).
- L** - Tastiera / Keyboard.
- M** - Spazio necessario per il montaggio della sauna.
 Space required to install the sauna.

ATTENZIONE!!

Installazione versione SX, per l'installazione versione DX i collegamenti sono speculari.

L'altezza minima del rivestimento delle piastrelle prive di sporgenze è pari all'altezza del box; nelle pareti non ci devono essere lavorazioni tipo greche o tronchetti.

ATTENTION!!

Installation version LT, for installing the version RT reverse the drawing.

The minimum height of the wall tiles without protrusions is equal to the height of the stall; on the walls there cannot be any greca or quarter round decorative patterns

SICUREZZA SAUNA:

Le saune SAUNA VITA sono costruite e collaudate in conformità alle norme Europee, per garantire la massima sicurezza dell' utilizzatore.

COLLEGAMENTO ALLA RETE ELETTRICA:

- Il collegamento elettrico deve essere effettuato da personale abilitato;
- L' impianto elettrico dello stabile deve essere conforme alle norme CEI 64.8 protetto da un interruttore differenziale;
- L' interruttore differenziale deve avere una corrente funzionale nominale non superiore a 30mA e un' apertura minima dei contatti di 3 mm. L' interruttore deve essere portato in posizione "chiuso" ("on") solo per il tempo di impiego dell' apparecchio, in seguito andrà rimesso in posizione "aperto" ("off"). L' interruttore non deve essere raggiungibile dalla persona che sta utilizzando l' apparecchio;
- L' impianto di terra deve essere efficiente e conforme alle disposizioni CEI;
- Il collegamento elettrico dell' apparecchiatura deve essere eseguito in modo fisso e permanente;
- Nel caso in cui la sauna venga montata in un locale bagno, rispettare le seguenti disposizioni;
- L' interruttore deve essere posto al di fuori delle zone 1, 2, 3, con grado protezione all' acqua IPX4 (CEI 64-8/7).

AVVERTENZA:

In caso di inosservanza, anche solo parziale, delle condizioni di sicurezza, decade quindi sia la garanzia che la responsabilità del produttore per eventuali danni diretti o indiretti provocati dal prodotto. La decadenza della garanzia, nell'ipotesi sopra indicata avrà come conseguenze la sostituzione dei soli pezzi che saranno riconosciuti difettosi, senza coprire i costi derivati dalla manodopera necessaria alla rimozione del prodotto.

SAUNA SAFETY:

SAUNA VITA saunas are manufactured and tested in according with European standards to guarantee maximum user safety.


ELECTRICAL CONNECTION:

- Electrical connection must be performed by qualified person;
- The electrical power supply must be in compliance with CEI 64.8 (or national harmonized standard) and protected by an isolating switch;
- The isolating switch must have a power functional input not exceeding 30 mA and a minimum opening of the contact of 3 mm. The switch must be brought into the "closed" position ("on") only during the use, than it will bring back on "open" position ("off"). The switch should not be accessible by the person who is using the device;
- The electrical ground system must be efficient and complies with IEC;
- The electrical connection of the equipment shall be performed in a fixed and permanent way;
- If the sauna is to be installed in a bathroom area, the following requirement must be followed;
- The electrical connection must be specified as water protection category I PX4 and set away from areas 0, 1 (CEI 64-8/7 in Italy).

WARNING:

In the event of failure, even partial, of the security conditions, decays then be guaranteed that the responsibility of the producer for any direct or indirect damages caused by the product. The decay of the warranty, the assumption mentioned above will have consequences as the substitution it just the pieces that will be recognized as defective, without cover the costs arising from the labor required for the removal of the product.

CARATTERISTICHE ELETTRICHE / ELECTRICAL SPECIFICATIONS

KYRA	POTENZA RATED POWER	PRESISTENZE RESISTANCE	TENSIONE VOLTAGE	CORRENTE ASSORBITA ABORBED CURRET	FUSIBILE FUSE	TEMPERATURA MASSIMA/MAXIMUM TEMPERATURE	N° 
120 x 102 x H.204	2,3 KW	2 x 1,15 KW	230 V - 1 N 400 V - 2 N	11 A 6 A	1 x 16 A 2 x 10 A	100 °C	1
156 x 102 x H.204	3 KW	1 x 1,15 KW 1 x 1,8 KW	230 V - 1 N 400 V - 2 N	14 A 8 A	1 x 20 A 2 x 10 A	100 °C	2
156 x 120 x H.204	3 KW	1 x 1,15 KW 1 x 1,8 KW	230 V - 1 N 400 V - 2 N	14 A 8 A	1 x 20 A 2 x 10 A	100 °C	2 / 3
192 x 120 x H.204	3,6 KW	2 x 1,8 KW	230 V - 1 N 400 V - 2 N	16 A 8 A	1 x 20 A 2 x 16 A	100 °C	2 / 3
192 x 156 x H.204	4,5 KW	3 x 1,5 KW	230 V - 1 N 400 V - 3 N	20 A 7 A	1 x 25 A 3 x 10 A	100 °C	4
192 x 192 x H.204	6 KW	3 x 2 KW	230 V - 1 N 400 V - 3 N	27 A 9 A	1 x 32 A 3 x 16 A	100 °C	4 / 5

SAUNA VITA srl si riserva il diritto di apportare modifiche al prodotto in qualsiasi momento senza dare alcun preavviso
SAUNA VITA reserves the right to make modifications to the product at any time without giving prior notice