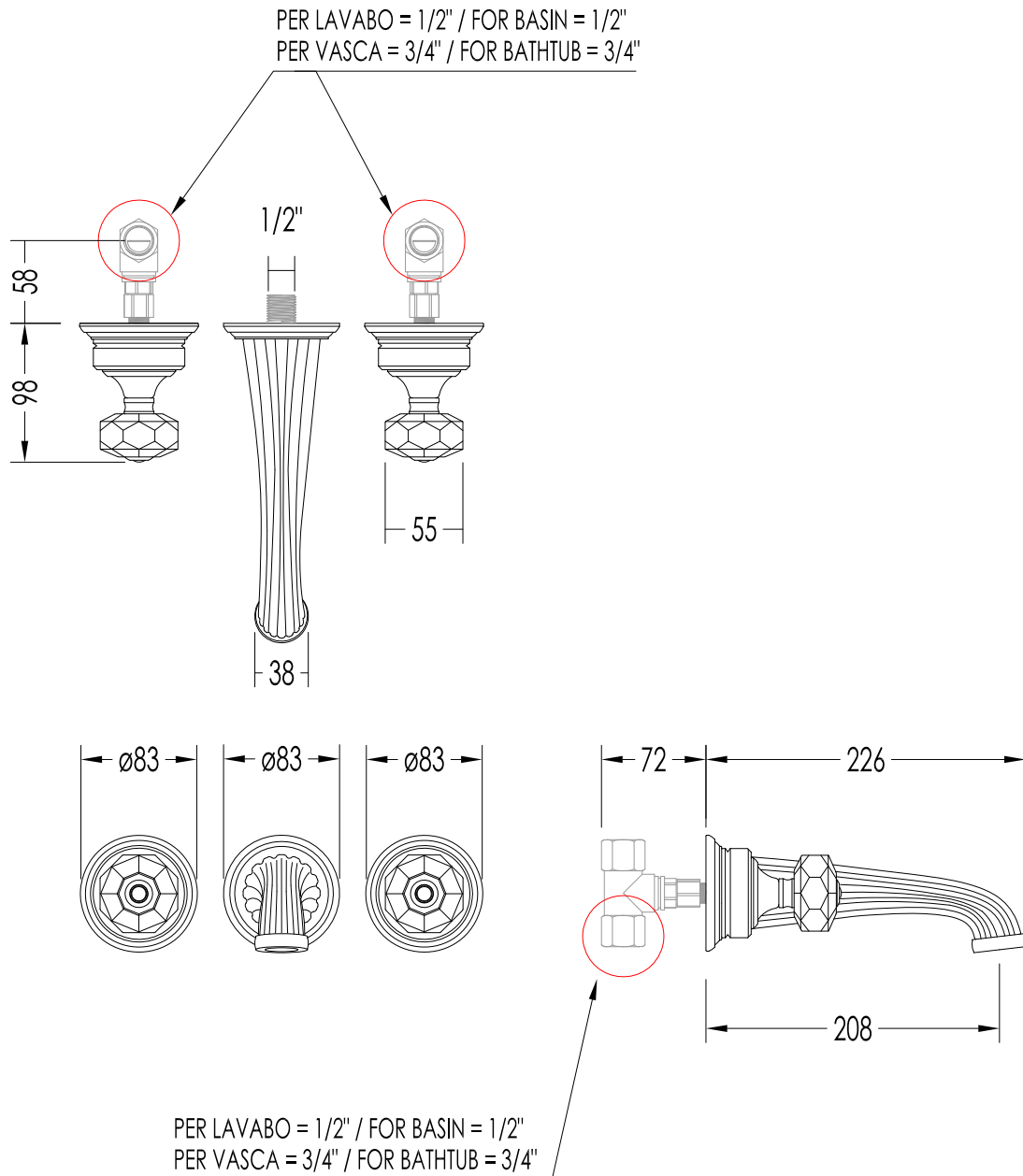


Devon&Devon

EXCELSIOR - KING



EXC-KN133MCR; EXC-KN133MNMK; EXC-KN133MOTS; EXC-KN133MGK

- ▶ GRUPPO A MURO
- ▶ MATERIALE: ottone e cristallo
- ▶ FINITURA: cromo, nickel lucido, ottone antico o oro 24K
- ▶ TOLLERANZA: ± 2 %
- ▶ DIMENSIONE IMBALLO: mm 300x220x100H

N.B. Tutte le misure sono in millimetri. Questo disegno è di proprietà Devon&Devon.
Non può essere riprodotto o trasmesso a terzi senza autorizzazione.

- ▶ MIXER, WALL MOUNTED
- ▶ MATERIAL: brass and crystal
- ▶ FINISH: chrome, polished nickel, antique brass or 24K gold
- ▶ TOLERANCE: ± 2 %
- ▶ PACKAGING SIZE: mm 300x220x100H

N.B. All measurements are in millimetres. This drawing is property of Devon&Devon.
It may not be reproduced or transmitted to third parties without authorization.