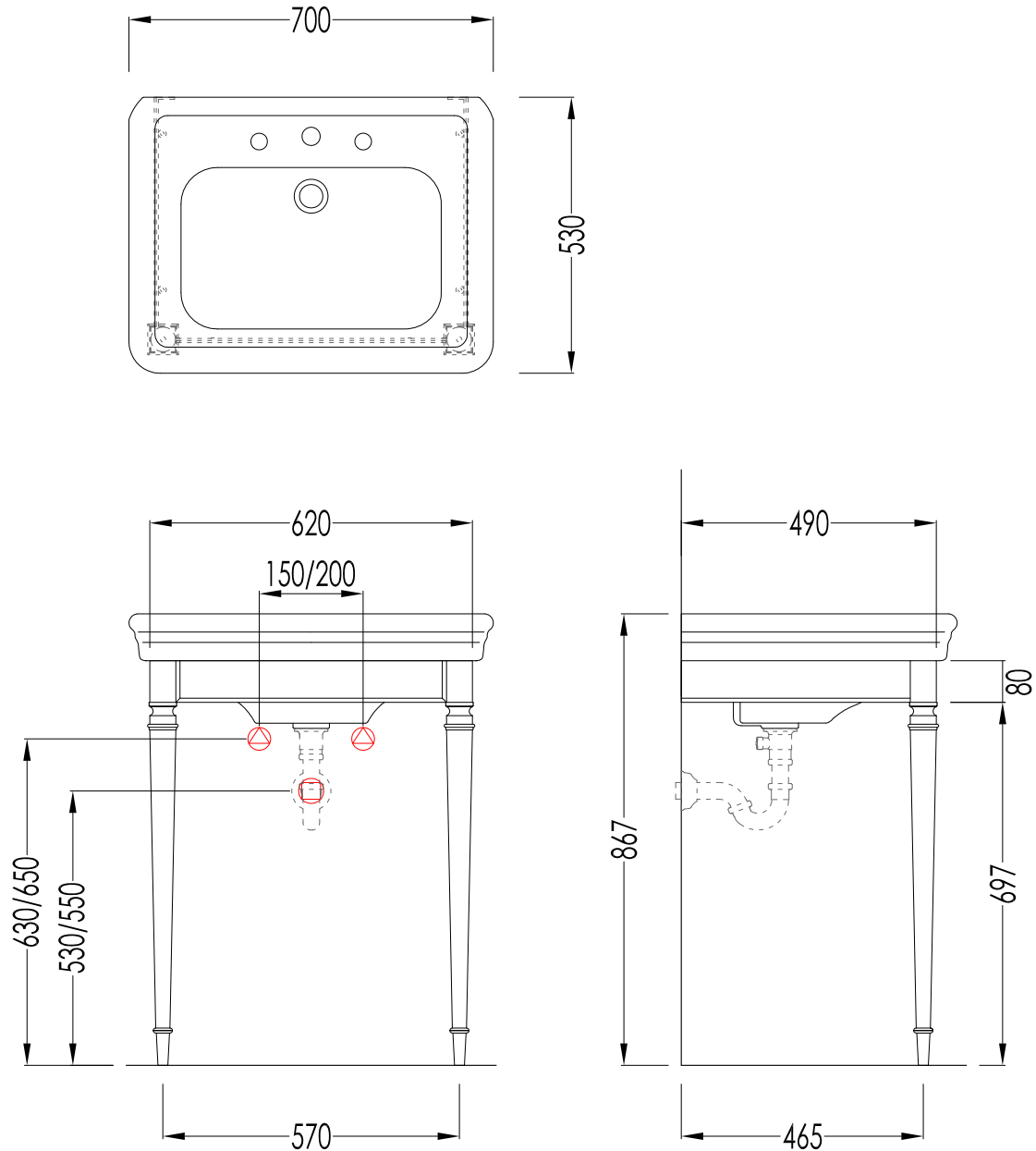


Devon&Devon

DUKE CONSOLE

design Paola Ciarmatori



DEDUKECR; DEDUKEOT; DEDUKENK

► STRUTTURA:
MATERIALE: ottone e alluminio
FINITURA: cromo, oro chiaro o nickel lucido
► LAVABO ETOILE:
MATERIALE: ceramica
FINITURA: bianco o nero
► DIMENSIONI IMBALLO: mm 930x740x190H
► PESO TOTALE: 14.2 Kg

N.B. Tutte le misure sono in millimetri. Questo disegno è di proprietà Devon&Devon.
Non può essere riprodotto o trasmesso a terzi senza autorizzazione.

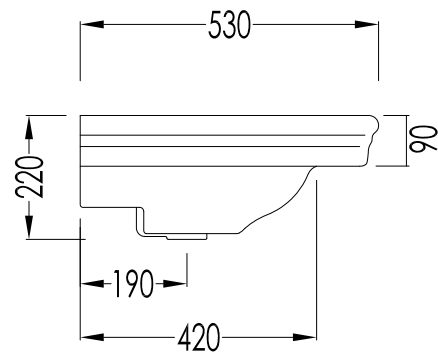
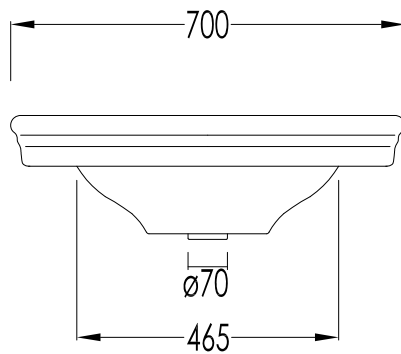
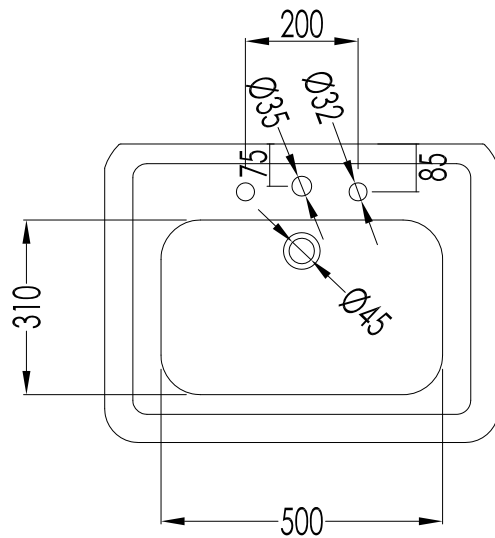
► STRUCTURE:
MATERIAL: brass and aluminium
FINISH: chrome, light gold or polished nickel
► ETOILE BASIN:
MATERIAL: ceramic
FINISH: white or black
► PACKAGING SIZE: mm 930x740x190H
► TOTAL WEIGHT: 14.2 Kg

N.B. All measurements are in millimetres. This drawing is property of Devon&Devon.
It may not be reproduced or transmitted to third parties without authorization.

Devon&Devon

DUKE CONSOLE

design **Paola Ciarmatori**



IBLG(1-3)FET; 2IBLG(1-3)FBET

- ▶ LAVABO (1-3 FORI)
- ▶ MATERIALE: ceramica
- ▶ FINITURA: bianco o nero
- ▶ TOLLERANZA: $\pm 2\% \geq 750$ mm; $\pm 5\% \leq 750$ mm
- ▶ DIMENSIONI IMBALLO: mm 720x260x540H
- ▶ PESO: 23.8 Kg

- ▶ BASIN (1-3 TAP HOLES)
- ▶ MATERIAL: ceramic
- ▶ FINISH: white or black
- ▶ TOLERANCE: $\pm 2\% \geq 750$ mm; $\pm 5\% \leq 750$ mm
- ▶ PACKAGING SIZE: mm 720x260x540H
- ▶ WEIGHT: 23.8 Kg

N.B. Tutte le misure sono in millimetri. Questo disegno è di proprietà Devon&Devon. Non può essere riprodotto o trasmesso a terzi senza autorizzazione.

N.B. All measurements are in millimetres. This drawing is property of Devon&Devon. It may not be reproduced or transmitted to third parties without authorization.