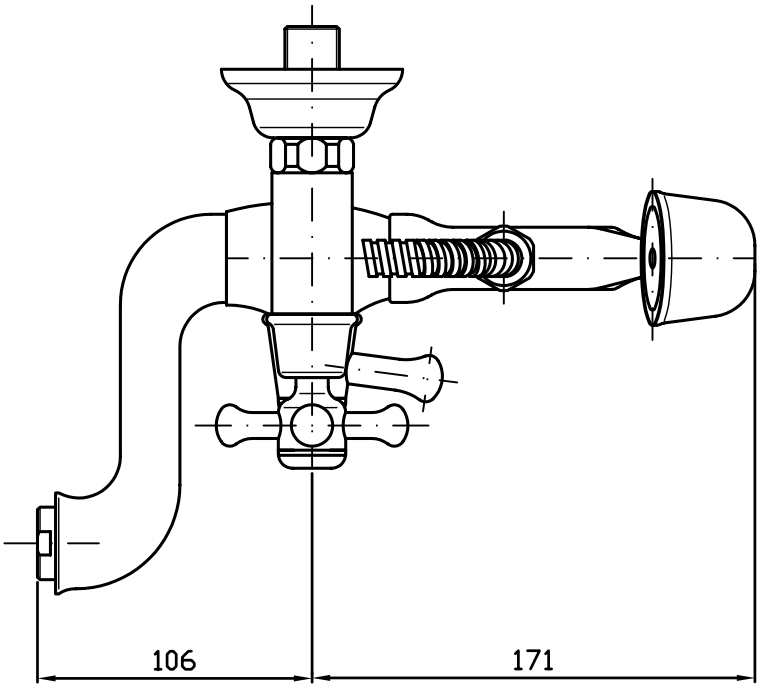
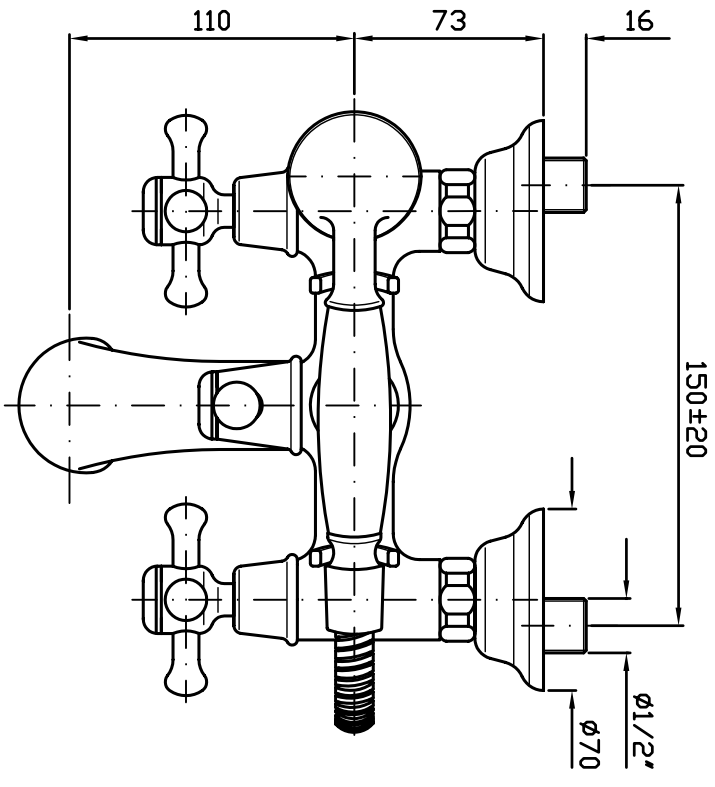


A B C D E F



ZUCCHETTI		Dis.n°		CP	
RUBINETTERIA S.p.A.		Z 46230			
Denominazione					
ESTERNO VASCA-DUCCIA					
Cod.art.		Compl.n°		U.M.: mm	
Scala 1:2		Rev. 00	P I	R T P	D G
Data 29/10/96		Firma			
Sost:II		Sost:ddl			
Materiale		Peso gr.		Trot.	
Misure		Peso fin.		Finitura	
TOLLERANZE GENERALI		Grezzo		Angoli: ±45° - sp. ±0.20 - dim. ±0.50	
		Finito		Angoli: ±20° - dim. e Ø <75 ±0.10 - >75 ±0.20	

5

4

3

2

1