

**MINIPISCINA  
COUNTRY PLUS  
218x218x H.91**

scheda  
tecnica



L'installazione della minipiscina deve essere eseguita da personale abilitato sia per quanto riguarda il collegamento elettrico che per quello idraulico.

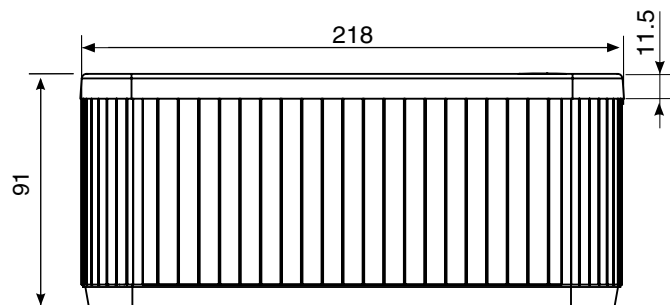
Prima di procedere al collegamento l'installatore deve verificare che l'impianto elettrico sia protetto da un interruttore differenziale (0,03) e che l'impianto di terra sia conforme alle normative vigenti nel paese di utilizzo.

La minipiscina deve essere collegata all'impianto elettrico in maniera fissa attraverso un interruttore adeguato alla potenza (KW) del prodotto da collegare, posto fuori dalle zone 0, 1, 2, 3.

L'installatore dovrà utilizzare cavi di sezione adeguata, avente caratteristica non inferiore al tipo H 05 VV-F.

**AVVERTENZA:** in caso di inosservanza, anche solo parziale, delle condizioni indicate la sicurezza della minipiscina può venire compromessa: decadono quindi sia la garanzia che la responsabilità del produttore per eventuali danni diretti o indiretti provocati dal prodotto.

La decadenza della garanzia, nell'ipotesi sopra indicata avrà come conseguenze la sostituzione dei soli pezzi che saranno riconosciuti difettosi, senza coprire i costi derivati dalla manodopera necessaria alla rimozione del prodotto.



	<b>COUNTRY PLUS</b>
<b>DIMENSIONI cm</b>	218X218X91
<b>SEDUTE</b>	5 PERSONE
<b>SEDUTA RECLINATA</b>	1 PERSONA
<b>LT</b>	1200
<b>PESO A VUOTO KG</b>	320
<b>JETS</b>	66
<b>POMPA</b>	2X1 VELOCITA' 2200 Watt
<b>POMPA DI RICIRCOLO</b>	110 Watt
<b>BLOWER</b>	300 Watt
<b>RISCALDATORE</b>	3000 Watt

**COUNTRY PLUS**

<b>COLLEGAMENTO</b>	<b>FUSIBILI</b>	<b>HZ</b>	<b>Volt</b>
MONOFASE	1X32 A	50 HZ	230 V 1N ~
TRIFASE	3X16 A	50 HZ	400 V 3N ~

I valori di ingombro sono espressi in centimetri. Le dimensioni reali possono variare di ± 1 cm.

# MINIPISCINA COUNTRY PLUS 218x218x H.91

# scheda tecnica



## PREDISPOSIZIONE AD INCASSO

Realizzare il vano per l'alloggiamento della minipiscina in calcetruzzo, rispettando le misure indicate nel disegno e facendo attenzione che sia perfettamente livellato.

Predisporre un vano di almeno 60 cm attorno al perimetro della minipiscina per garantire accessibilità all'impianto idraulico ed elettrico.

Realizzare sul fondo del vano un sistema di raccolta e scarico.

La minipiscina deve essere removibile in qualsiasi momento, senza dover ricorrere ad interventi sulle murature.

Prevedere almeno un'aerazione di misure adeguate.

## VENTILAZIONE

Nel caso di installazione in ambiente chiuso è necessario provvedere ad una adeguata ventilazione dell'ambiente stesso.

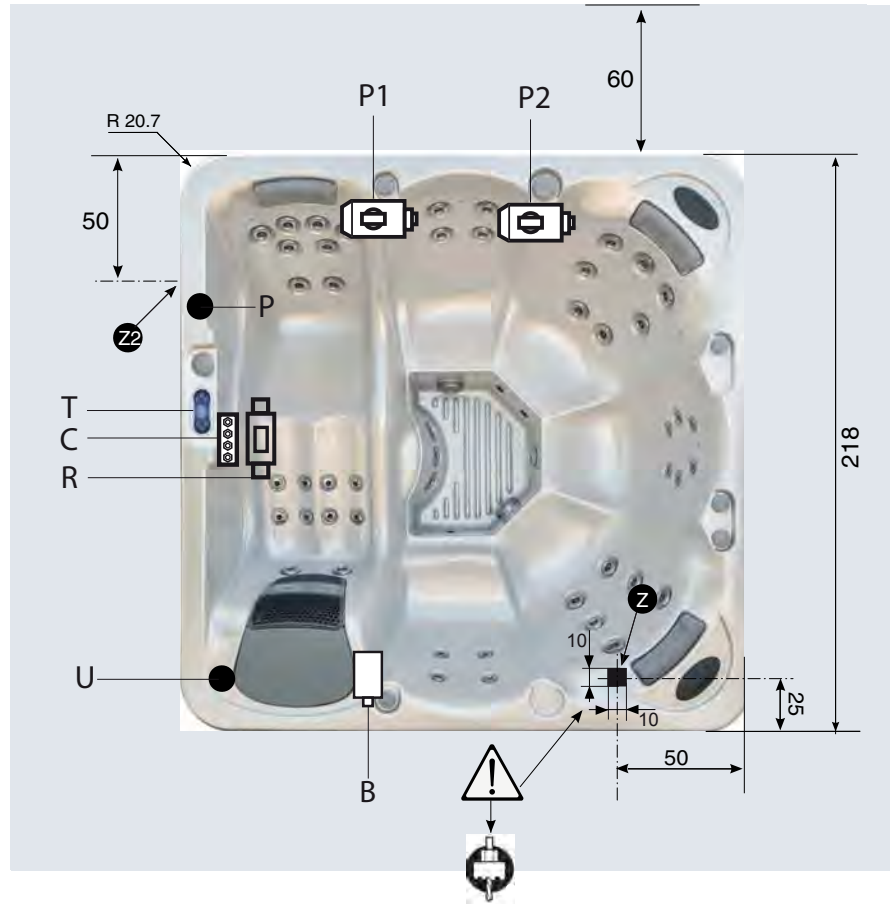
## PREDISPOSIZIONE CARICO

Per il riempimento della minipiscina è consigliato l'utilizzo di un tubo flessibile esterno, avendo cura di non immergerlo per evitare un eventuale riflusso dell'acqua nella rete idrica.

## AREA PREDISPOSIZIONE ATTACCHI A PAVIMENTO

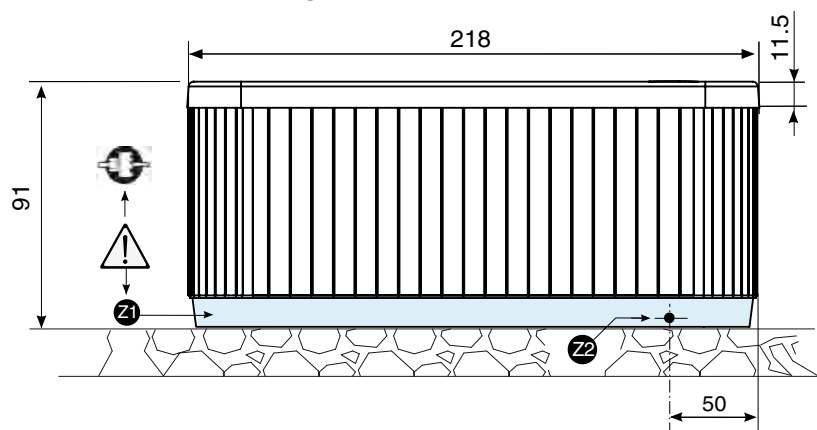
Bisogna forare il fondo della minipiscina.

**Z** → Punto elettrico  
Tubo scarico 1/2" o 3/4"



- P1 - P2 = Pompa
- P = Pompa di ricircolo
- R = Riscaldatore
- C = Centralina elettrica
- T = Tastiera
- U = Disinfezione UV
- B = Blower

**Z** ESCLUDE **Z1** + **Z2** e viceversa.



**Z1** = Area accesso punto elettrico

eeguire un foro (di dimensioni adeguate per far passare il cavo di alimentazione) in uno dei 4 lati dell'area Z1.

**Z2** = Scarico 3/4"