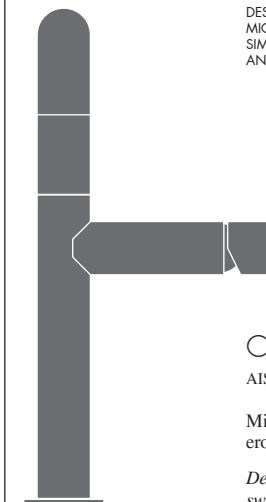


CARO2

_REV12

DESIGN
MICHELE CAZZANIGA
SIMONE MANDELLI
ANTONIO PAGLIARULO



CARO2/CARTESIO

AISI 316/L STAINLESS STEEL

Miscelatore monoforo con bocca di erogazione girevole

Deck mounted mixer with swivelling spout



Portata aeratore 5 l/min / 1.3 gpm, risparmio idrico
Flow rate aerator 5 l/min / 1.3 gpm, water saving



Aeratore utilizzabile in cucina e lavanderia
Suitable for kitchen and laundry sink

MANUTENZIONE / MAINTENANCE

NON UTILIZZARE
DO NOT USE

~~Cl~~ acido clorico e muriatico
chloric and muriatic acid

~~F~~ acido fluoridrico
hydrofluoric acid

~~NaClO~~ ipoclorito di sodio
chlorine bleach

UTILIZZARE
TO USE

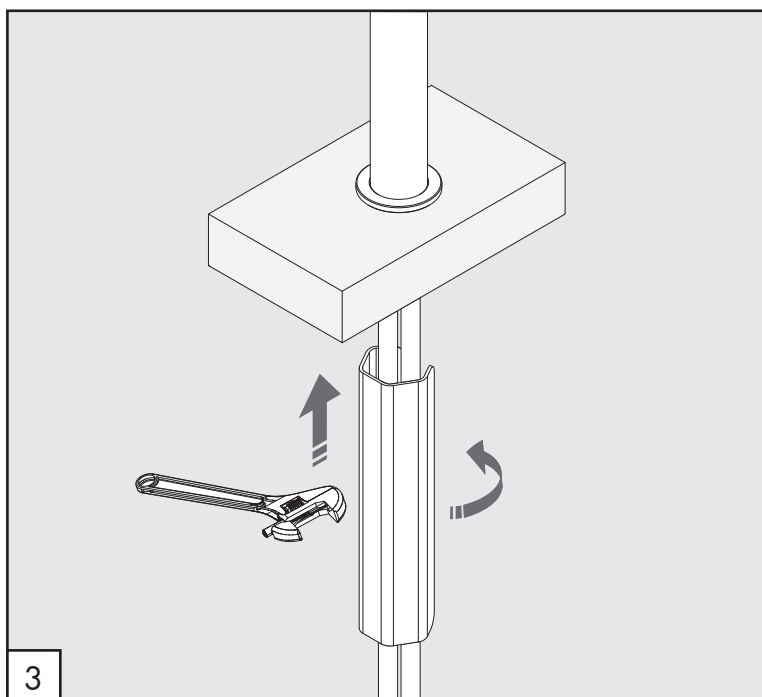
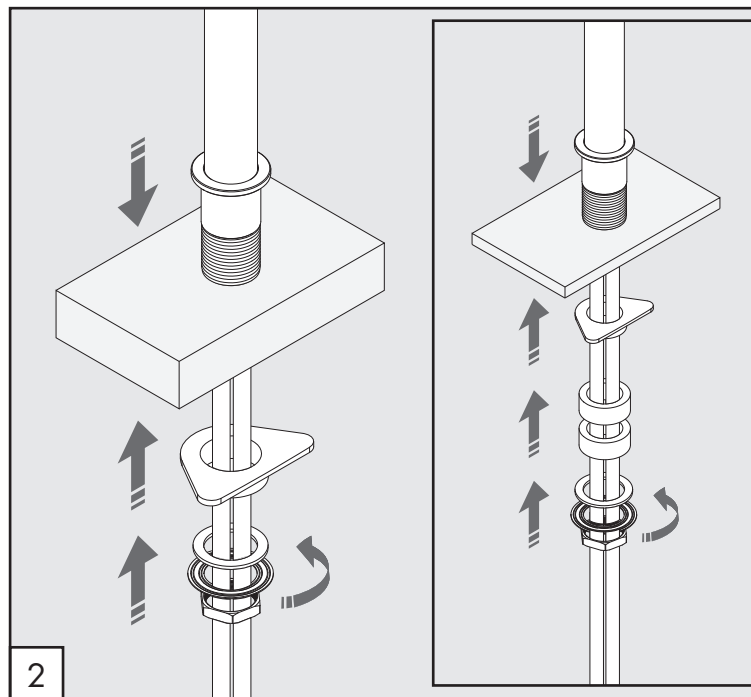
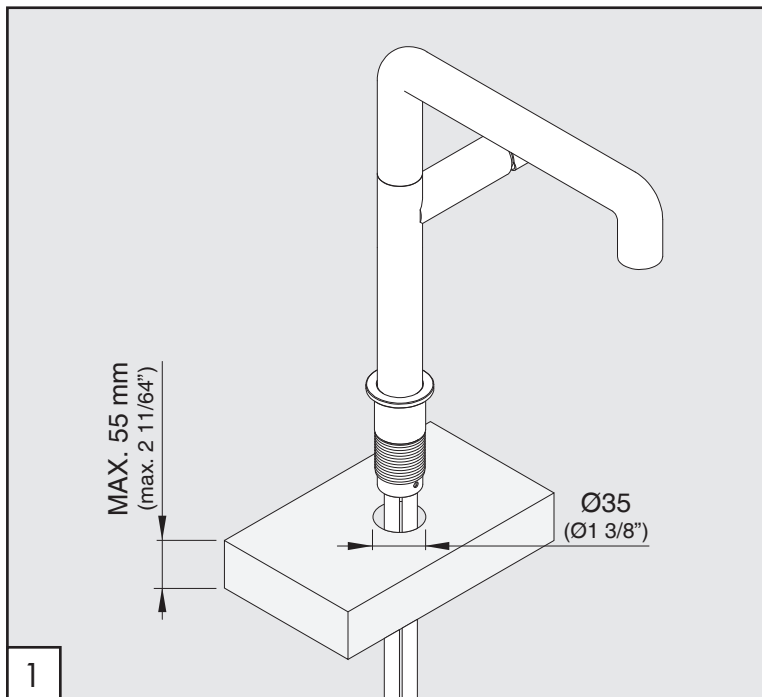
PH 5.5 sapone a PH neutro
neutral PH soap

Questi disegni sono proprietà di CEADDESIGN SRL s.u. pertanto non potranno essere utilizzati e/o comunicati a terzi, anche in forma parziale, senza preventiva autorizzazione. CEADDESIGN SRL s.u. si riserva il diritto di apportare modifiche ai disegni al fine di migliorare il prodotto.

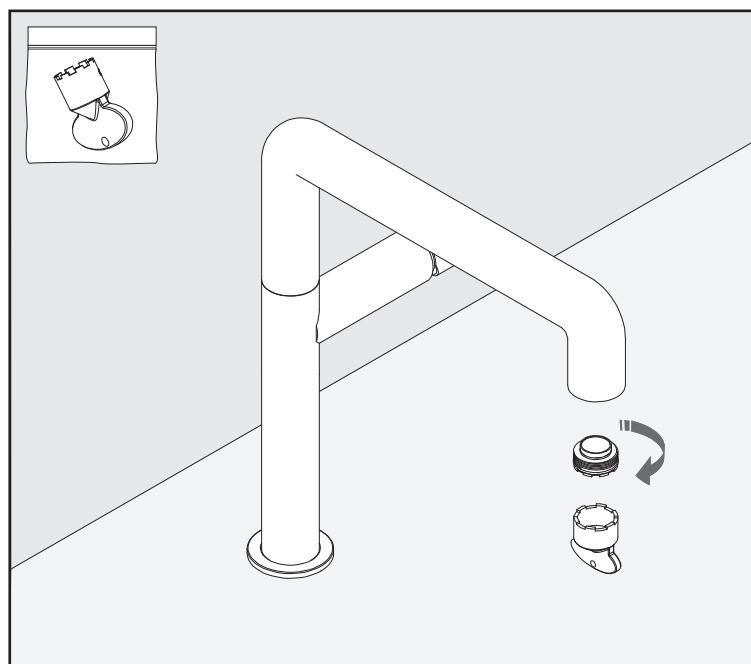
CEADDESIGN SRL s.u. has the property rights on these drawings, therefore they cannot be used and/or transferred to third party, even in partial form, without any prior authorization. Furthermore CEADDESIGN SRL s.u. reserves the right to apply any change to these drawings in order to upgrade the product.

CEA

ceadesign.it



PULIZIA / CLEANING / SAUBEKEIT / LIMPIEZA / NETTOYAGE



AVVERTENZE TECNICHE

Risciacquare bene le tubazioni prima del montaggio ed evitare sbalzi di pressione fra i raccordi d'acqua fredda e d'acqua calda. In caso di pressioni statiche superiori a 5 bar si raccomanda l'installazione di un riduttore di pressione per evitare danni alla cartuccia.

TECHNICAL WARNINGS

The pipes have to be rinsed thoroughly before installation. Avoid pressure differences between hot and cold water supply. Use of a pressure reducer when static pressure is higher than 5 bar to avoid damage of the cartridge.

TECHNISCHE WARNUNG

Spülen Sie die Leitungen vor dem Einbau und verhindern Sie Wasserdruckwechsel zwischen kalt und warm Wasserverbindungen. Wenn Wasserdruck größer als 5 bar ist, bitte reduzieren Sie den Systemdruck, um Beschädigung der Kartusche zu verhindern.

ADVERTENCIA TÉCNICA

Los tubos tienen que ser enjuagados a fondo antes de la instalación. Evitar grandes diferencias de presión entre las conexiones de agua caliente y fría. En caso de presión estática mayor de 5 bar, se recomienda el uso de un adaptador de presión para evitar daños en el cartucho.


ADVERTISSEMENTS TECHNIQUES


Rincer les tuyaux avant l'installation. Eviter des grandes différences de pression entre l'eau froide et chaude. En cas de pressions statique de plus de 5 bar, nous vous recommandons d'installer un réducteur de pression pour éviter des dommages à la cartouche.

TEMPERATURA D'ESERCIZIO / OPERATING TEMPERATURE

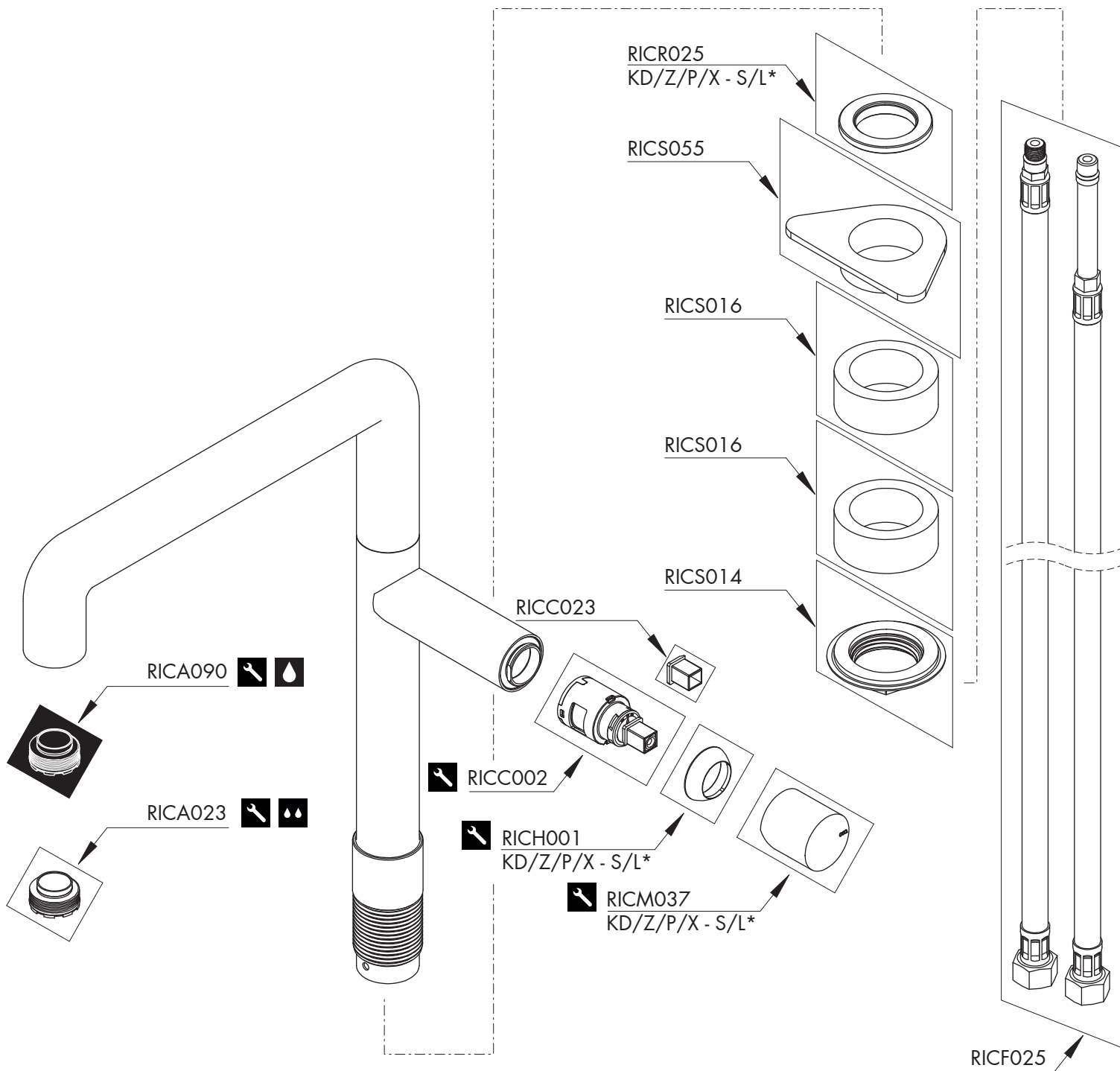
max. 70 °C
max. 158 °F

AERATORI IN DOTAZIONE / AERATORS INCLUDED

 **Aeratore montato / Mounted aerator**
5 l/min / 1.3 gpm

 **Aeratore / Aerator**
13,5 l/min / 3.6 gpm

Le portate indicate sono alla pressione consigliata di 3 bar
The indicated flow rates are at the recommended pressure of 3 bar






RICAMBI / SPARE PARTS

RICAO90	Aeratore / Aerator	5 l/min / 1.3 gpm
RICAO23	Aeratore / Aerator	13,5 l/min / 3.6 gpm
RICC002	Cartuccia / Cartridge	
RICC023	Cartuccia / Cartridge	
RICF025	Flessibile / Hose	
RICH001	Ghiera / Sleeve	
RICM037	Maniglia / Handle	
RICR025	Rosetta / Rosette	
RICS014	Kit di fissaggio / Fixing kit	
RICS016	Anello di compensazione / Compensating ring	
RICS055	Rinforzo di fissaggio sottolavello Fastening reinforcement under-sink	

LEGENDA / LEGEND

ICONE / ICONS

-  Aeratore a risparmio idrico, utilizzabile per lavabo
Water saving aerator, suitable for wash-basin
-  Aeratore utilizzabile in cucina e lavanderia
Suitable for kitchen and laundry sink
-  Utensile incluso nel ricambio
Tool included in spare part

FINITURE / FINISHES

- *S finitura satinata / satin finish
- L finitura lucidata / polished finish

FINITURE SPECIALI / SPECIAL FINISHES

- KD black diamond
- Z bronzo / bronze
- P rame / copper
- X light gold