

DETO4


DESIGN
MARIO TESSAROLLO / DANIELA LORATO







DETO4/DUET
AISI 316/L STAINLESS STEEL

Miscelatore monoforo con
bocca di erogazione

Deck mounted mixer
with spout

 Risparmio idrico, portata 5 lt/min
Water saving, flow rate 5 lt/min / 1,3 gal/min

MANUTENZIONE / MAINTENANCE

NON UTILIZZARE DO NOT USE		acido clorico e muriatico <i>cloric and muriatic acid</i>
		acido fluoridrico <i>hydrofluoric acid</i>
		ipoclorito di sodio <i>chlorine bleach</i>
UTILIZZARE TO USE		sapone a PH neutro <i>neutral PH soap</i>

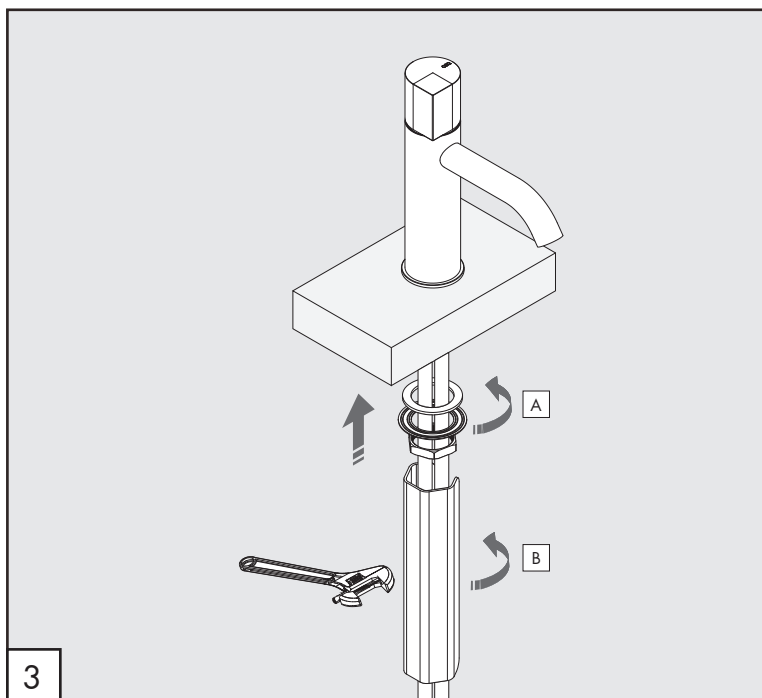
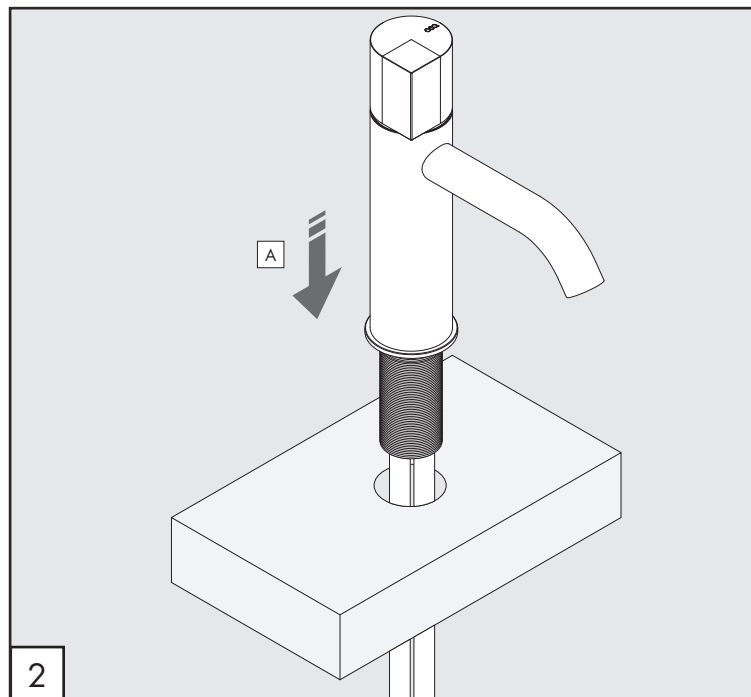
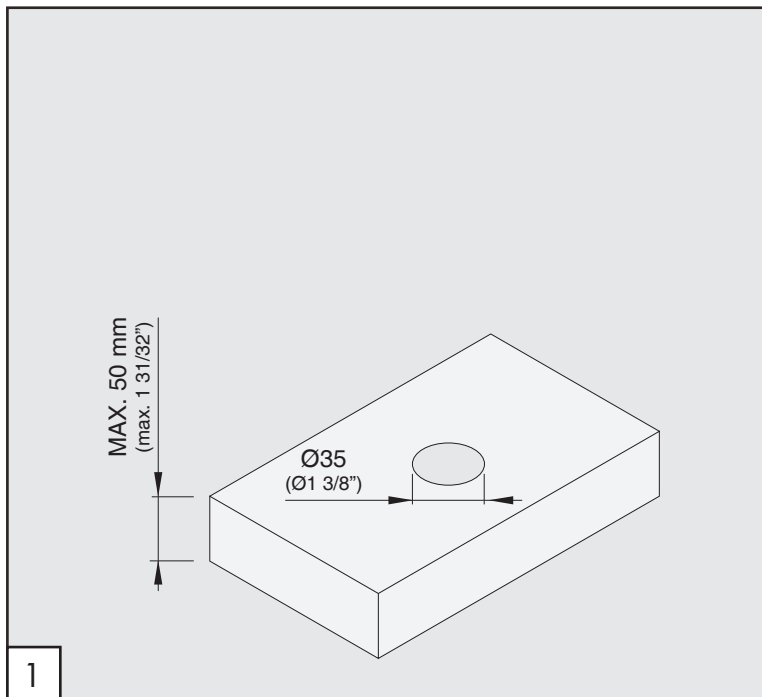
Questi disegni sono proprietà di CEADDESIGN SRL s.u. pertanto non potranno essere utilizzati e/o comunicati a terzi, anche in forma parziale, senza preventiva autorizzazione. CEADDESIGN SRL s.u. si riserva il diritto di apportare modifiche ai disegni al fine di migliorare il prodotto.

CEADDESIGN SRL s.u. has the property rights on these drawings, therefore they cannot be used and/or transferred to third party, even in partial form, without any prior authorization. Furthermore CEADDESIGN SRL s.u. reserves the right to apply any change to these drawings in order to upgrade the product.

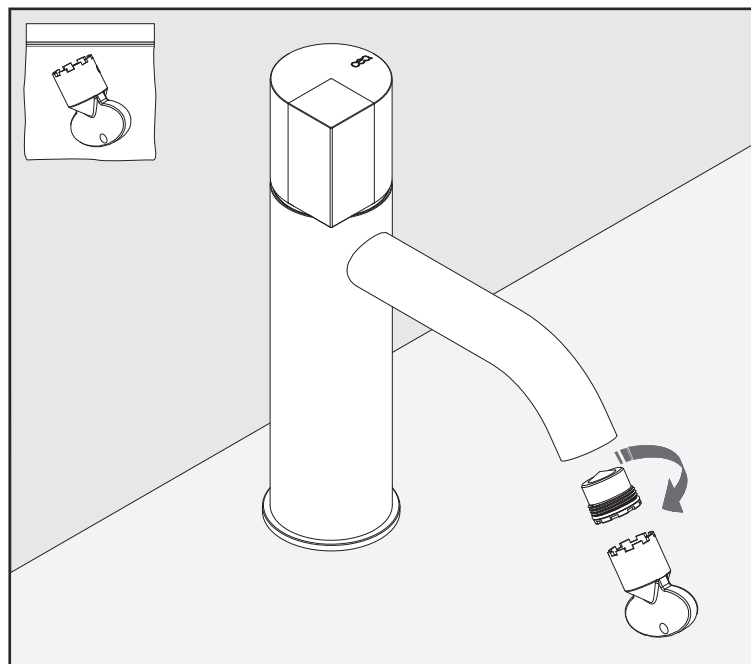
CEA

ceadesign.it

DETO4 _REV14



PULIZIA / CLEANING / SAUBEKEIT / LIMPIEZA / NETTOYAGE



AVVERTENZE TECNICHE

Risciacquare bene le tubazioni prima del montaggio ed evitare sbalzi di pressione fra i raccordi d'acqua fredda e d'acqua calda. In caso di pressioni statiche superiori a 5 bar si raccomanda l'installazione di un riduttore di pressione per evitare danni alla cartuccia.

TECHNICAL WARNINGS

The pipes have to be rinsed thoroughly before installation. Avoid pressure differences between hot and cold water supply. Use of a pressure reducer when static pressure is higher than 5 bar to avoid damage of the cartridge.

TECHNISCHE WARNUNG

Spülen Sie die Leitungen vor dem Einbau und verhindern Sie Wasserdruckwechsel zwischen kalt und warm Wasserverbindungen. Wenn Wasserdruck größer als 5 bar ist, bitte reduzieren Sie den Systemdruck, um Beschädigung der Kartusche zu verhindern.

ADVERTENCIA TÉCNICA

Los tubos tienen que ser enjuagados a fondo antes de la instalación. Evitar grandes diferencias de presión entre las conexiones de agua caliente y fría. En caso de presión estática mayor de 5 bar, se recomienda el uso de un adaptador de presión para evitar daños en el cartucho.

ADVERTISSEMENTS TECHNIQUES

Rincer les tuyaux avant l'installation. Eviter des grandes différences de pression entre l'eau froide et chaude. En cas de pressions statique de plus de 5 bar, nous vous recommandons d'installer un réducteur de pression pour éviter des dommages à la cartouche.

RISPARMIO IDRICO

Portata 5 lt/min. Su richiesta: 3,8 lt/min, 1,9 lt/m (secondo gli standard LEED)

WATER SAVING

Flow 5 lt/min [1,3 gal/min]. On demand: 3,8 lt/min [1,0 gal/min], 1,9 lt/min [0,5 gal/min] (compliant LEED)

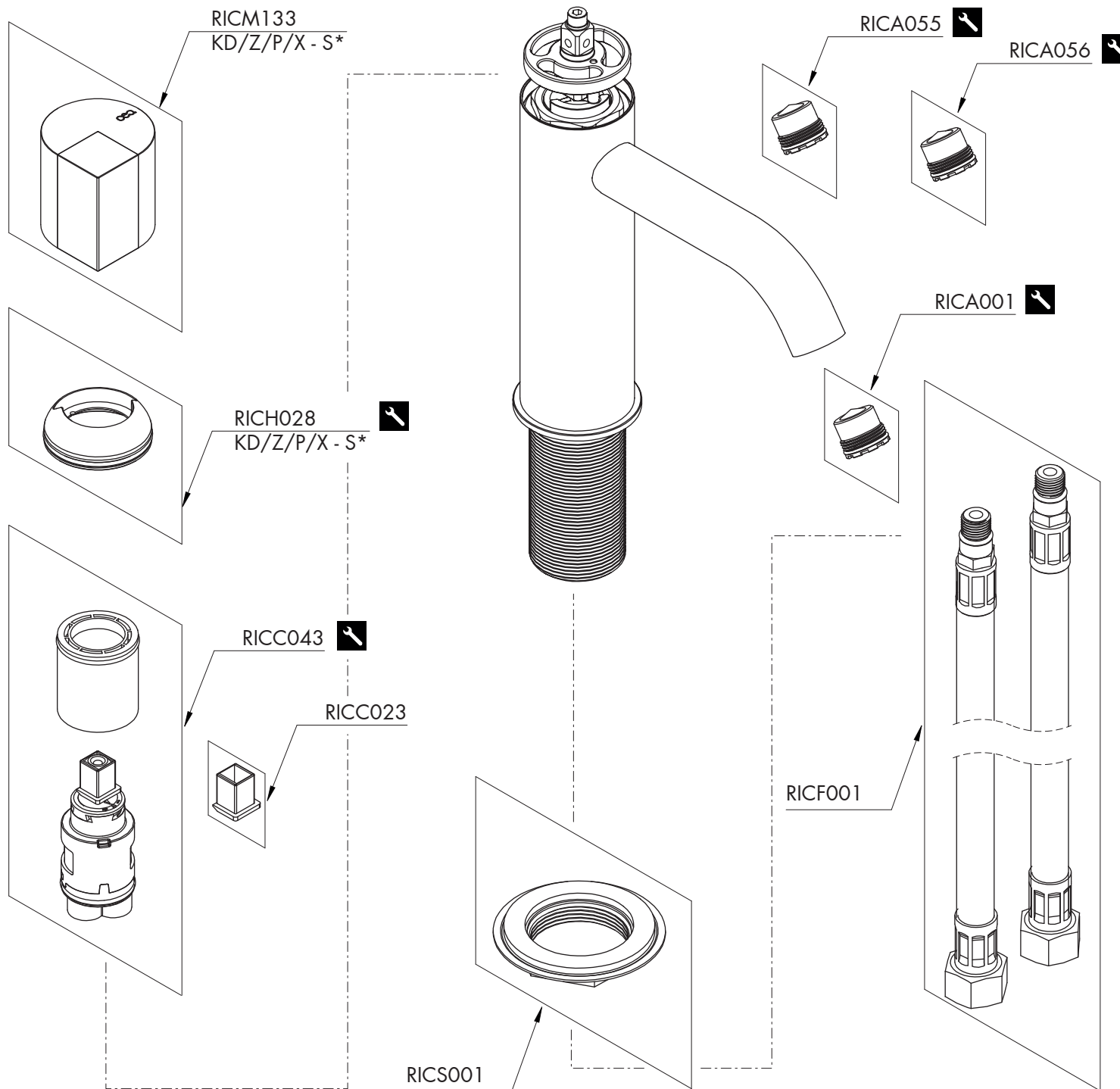
PORTATE / FLOW RATE

BAR	l/min	gal/min
1	11,3	3,0
2	16,4	4,3
3*	20,4	5,4
4	23,6	6,2
5	26,6	7,0

* Pressione consigliata
Recommended pressure

max. 70 °C
max. 158 °F

CEA




DETO4 _REV14

COMPONENTI / PARTI DI RICAMBIO COMPONENTS / SPARE PARTS

RICA001	Aeratore / Aerator	5,0 l/min / 1,3 gal/min
RICA055	Aeratore / Aerator	1,9 l/min / 0,5 gal/min
RICA056	Aeratore / Aerator	3,8 l/min / 1,0 gal/min
RICC023	Cartuccia / Cartridge	
RICC043	Cartuccia / Cartridge	
RICF001	Flessibile / Hose	
RICH028	Ghiera / Sleeve	
RICM133	Maniglia / Handle	
RICS001	Sacchetto / Bag	

LEGENDA / LEGEND

ICONE / ICONS

 utensili inclusi nel ricambio
tools included in spare parts

FINITURE / FINISHES

*S finitura satinata / satin finish

FINITURE SPECIALI / SPECIAL FINISHES

KD black diamond
Z bronzo / bronze
P rame / copper
X light gold