

# CRX27 \_REV14

DESIGN  
NATALINO MALASORTI



CRX27/CROSS  
AISI 316/L STAINLESS STEEL

Miscelatore idroprogressivo a  
colonna per vasca con doccino

*Free-standing hydroprogressive  
mixer for bathtub with hand shower*



Rompi-getto, utilizzabile per il riempimento vasca  
*Flow straightener, suitable for bathtub*



Prodotto che necessita di parte incasso  
*Product that needs built-in part*

## MANUTENZIONE / MAINTENANCE

NON UTILIZZARE  
DO NOT USE

- acido clorico e muriatico  
*chloric and muriatic acid*
- acido fluoridrico  
*hydrofluoric acid*
- ipoclorito di sodio  
*chlorine bleach*

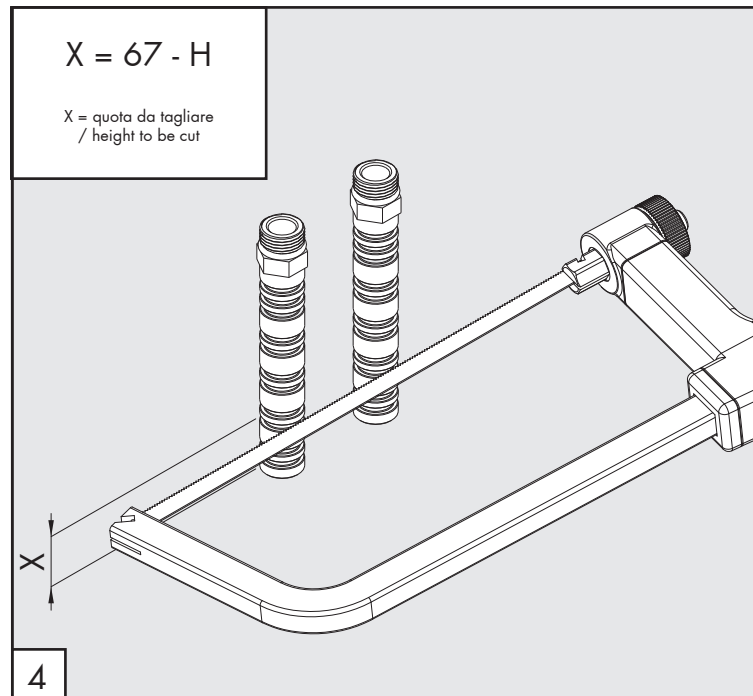
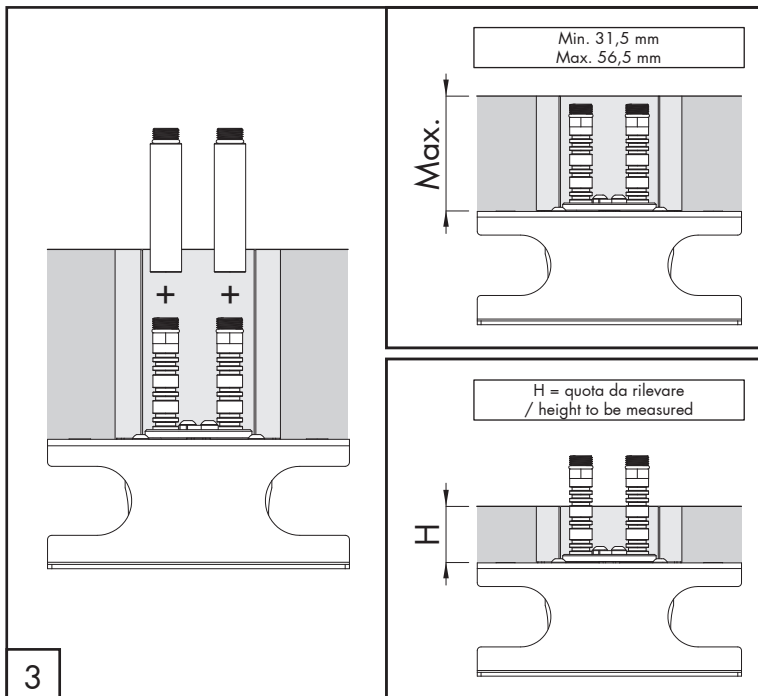
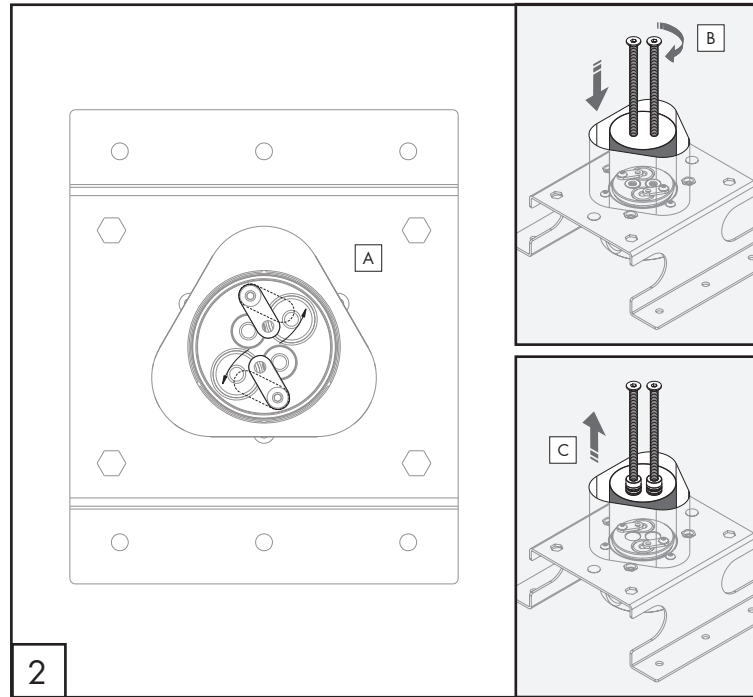
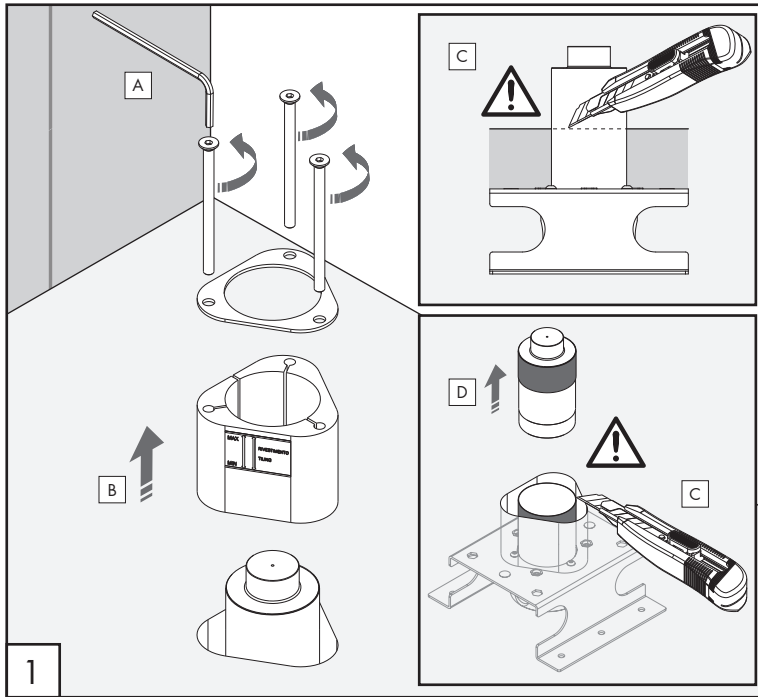
UTILIZZARE  
TO USE

- sapone a PH neutro  
*neutral PH soap*

INC01

Questi disegni sono proprietà di CEADESIGN SRL s.u. pertanto non potranno essere utilizzati e/o comunicati a terzi, anche in forma parziale, senza preventiva autorizzazione. CEADESIGN SRL s.u. si riserva il diritto di apportare modifiche ai disegni al fine di migliorare il prodotto.

*CEADESIGN SRL s.u. has the property rights on these drawings, therefore they cannot be used and/or transferred to third party, even in partial form, without any prior authorization. Furthermore CEADESIGN SRL s.u. reserves the right to apply any change to these drawings in order to upgrade the product.*



## AVVERTENZE TECNICHE

Risciacquare bene le tubazioni prima del montaggio ed evitare sbalzi di pressione fra i raccordi d'acqua fredda e d'acqua calda. In caso di pressioni statiche superiori a 5 bar si raccomanda l'installazione di un riduttore di pressione per evitare danni alla cartuccia.

## TECHNICAL WARNINGS

The pipes have to be rinsed thoroughly before installation. Avoid pressure differences between hot and cold water supply. Use of a pressure reducer when static pressure is higher than 5 bar to avoid damage of the cartridge.

## TECHNISCHE WARNUNG

Spülen Sie die Leitungen vor dem Einbau und verhindern Sie Wasserdruckwechsel zwischen kalt und warm Wasserverbindungen. Wenn Wasserdruck größer als 5 bar ist, bitte reduzieren Sie den Systemdruck, um Beschädigung der Kartusche zu verhindern.

## ADVERTENCIA TÉCNICA

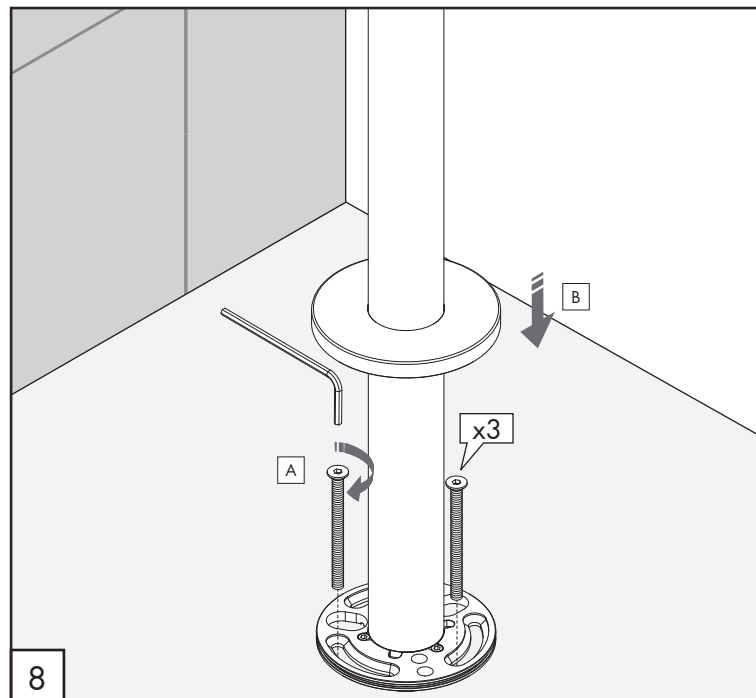
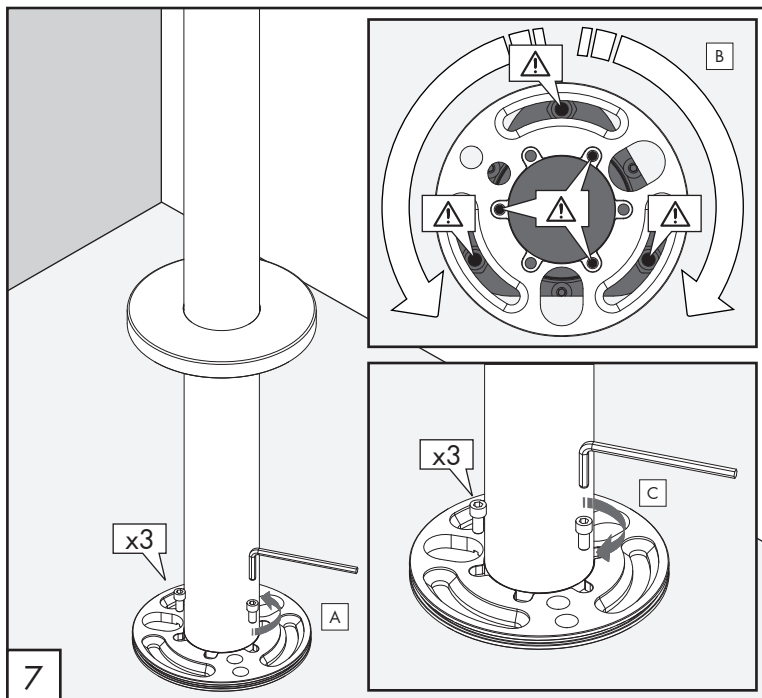
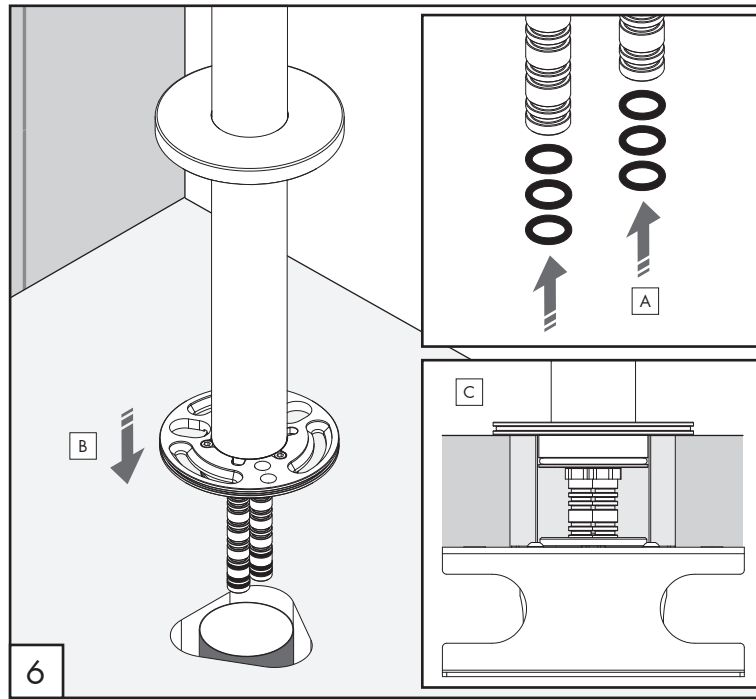
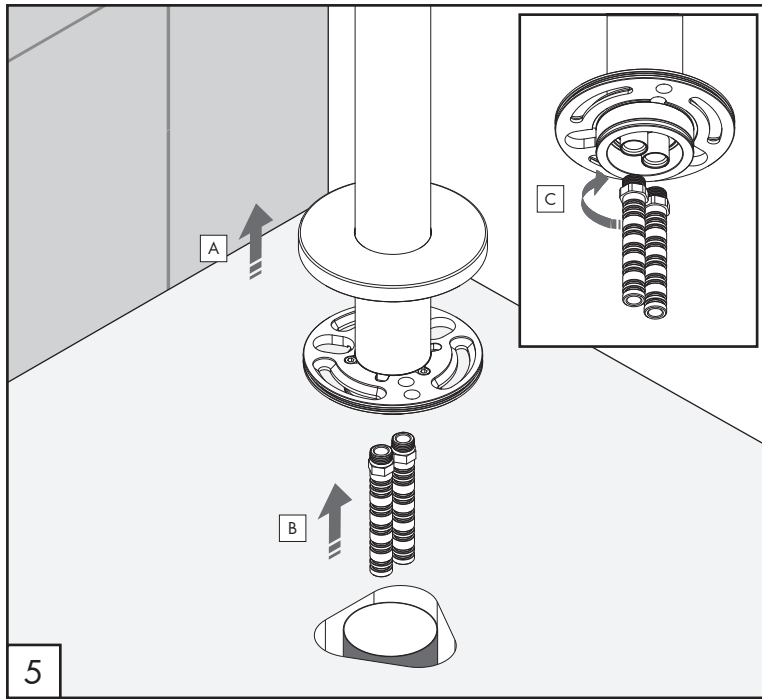
Los tubos tienen que ser enjuagados a fondo antes de la instalación. Evitar grandes diferencias de presión entre las conexiones de agua caliente y fría. En caso de presión estática mayor de 5 bar, se recomienda el uso de un adaptador de presión para evitar daños en el cartucho.

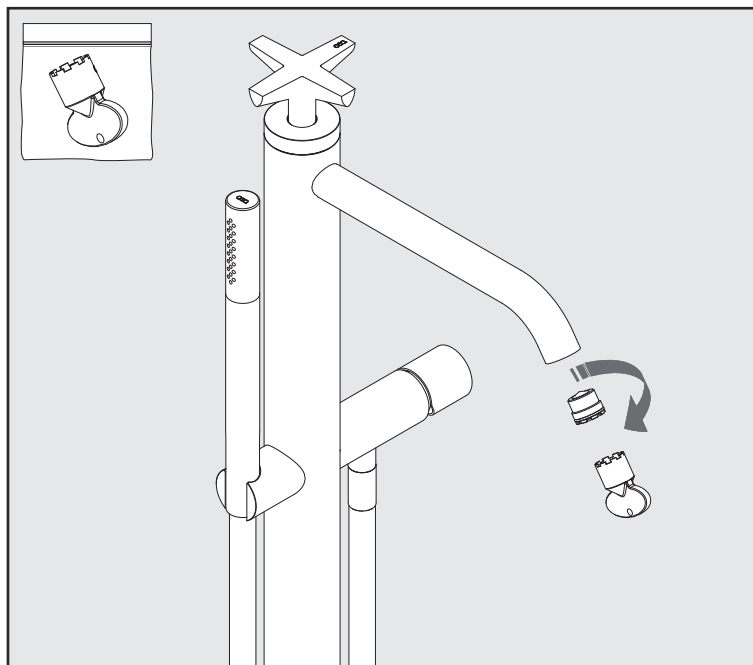
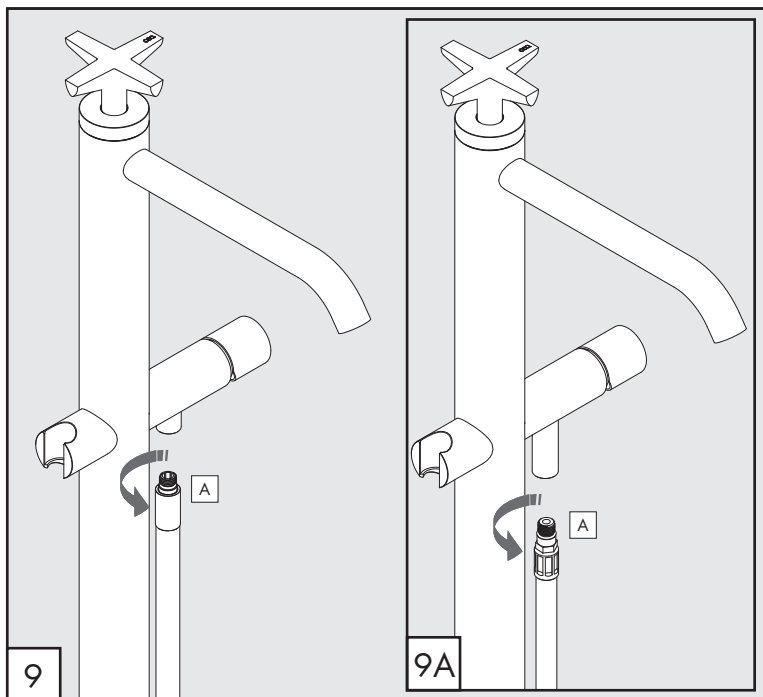
## ADVERTISSEMENTS TECHNIQUES

Rincer les tuyaux avant l'installation. Eviter des grandes différences de pression entre l'eau froide et chaude. En cas de pressions statique de plus de 5 bar, nous vous recommandons d'installer un réducteur de pression pour éviter des dommages à la cartouche.

## TEMPERATURA DI ESERCIZIO / WORKING TEMPERATURE

max. 70 °C  
max. 158 °F






Le portate indicate sono alla pressione consigliata di 3 bar  
*The indicated flow rates are at the recommended pressure of 3 bar*

PORTATE DOCCINO / HAND SHOWER FLOW RATE

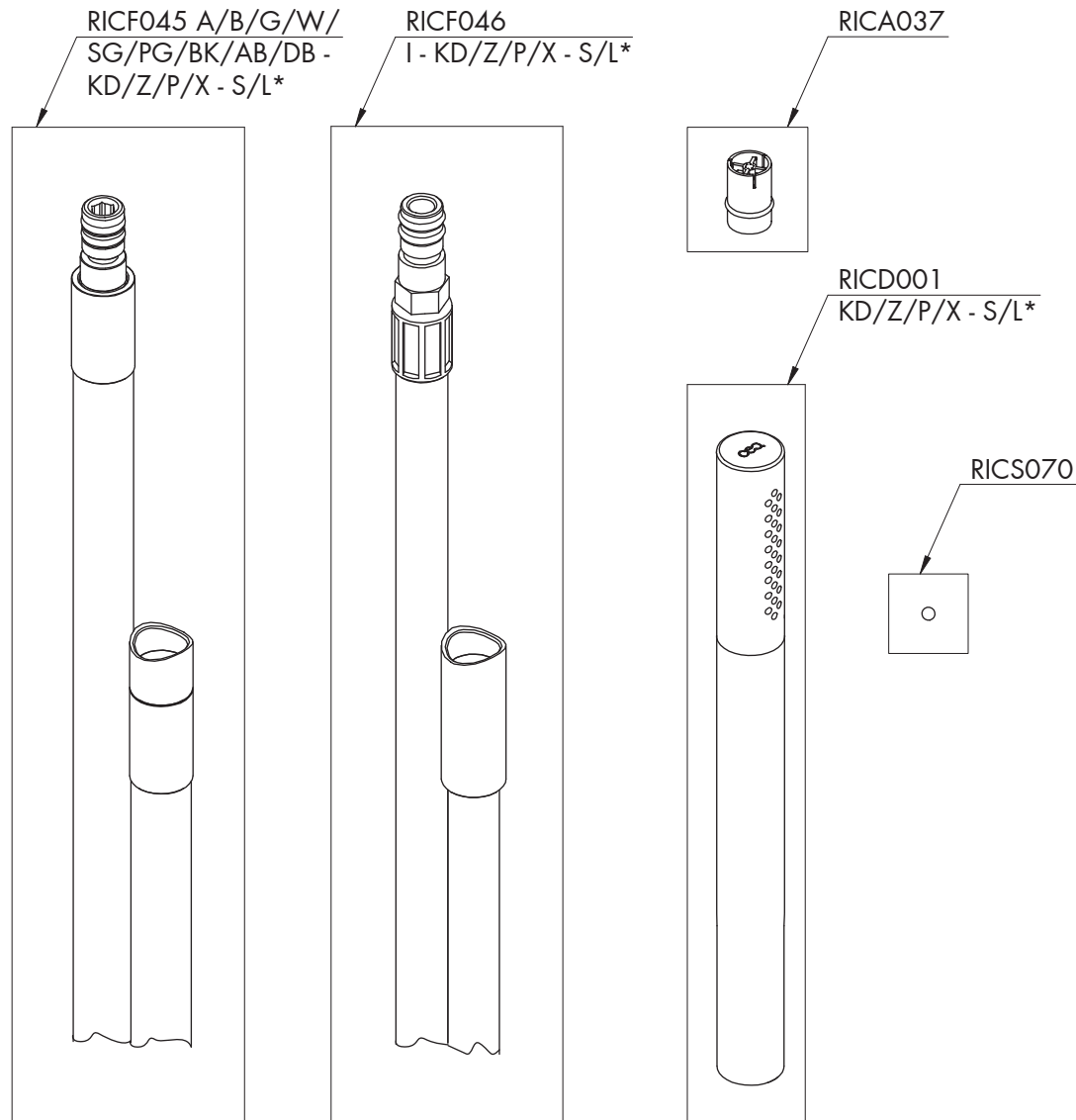
Acciaio inox / *Stainless steel*  
13,6 l/min / 3.6 gpm

Gomma siliconica / *Silicone rubber*  
10,8 l/min / 2.8 gpm

AERATORE IN DOTAZIONE / AERATOR INCLUDED

 Rompi-getto a flusso libero / *Free flow aerator*  
(22,8 l/min / 6 gpm)






## RICAMBI / SPARE PARTS

|         |  |
|---------|--|
| RICA037 | Valvola di non ritorno / <i>Check valve</i>                            |
| RICD001 | Doccia / <i>Hand shower</i>  |
| RICF045 | Flessibile / <i>Hose</i>   |
| RICF046 | Flessibile / <i>Hose</i>   |
| RICS070 | Sfera in acciaio inox Ø 3,5 mm<br><i>Stainless steel ball Ø 3,5 mm</i> |

## LEGENDA / LEGEND

### ICONE / ICONS

 Utensile incluso nel ricambio  
*Tool included in spare part*

### FINITURE / FINISHES

\*S finitura satinata / *satin finish*  
L finitura lucidata / *polished finish*

### FINITURE SPECIALI / SPECIAL FINISHES

KD black diamond  
Z bronzo / *bronze*  
P rame / *copper*  
X light gold

### COLORI FLESSIBILE / HOSE COLOURS

|    |   |          |
|----|---|----------|
| A  | verde acqua / <i>aqua green</i>           | RAL 6027 |
| B  | blu cobalto / <i>cobalt blue</i>          | RAL 5013 |
| G  | grigio antracite / <i>anthracite grey</i> | RAL 7043 |
| W  | bianco / <i>white</i>                     | RAL 9016 |
| SG | grigio seta / <i>silk grey</i>            | RAL 7044 |
| PG | verde petrolio / <i>petroleum green</i>   | RAL 5020 |
| BK | nero / <i>black</i>                       | RAL 9004 |
| AB | blu avio / <i>air force blue</i>          | RAL 5014 |
| DB | grigio quarzo / <i>quartz grey</i>        | RAL 7039 |
| I  | acciaio inox / <i>stainless steel</i>     |          |