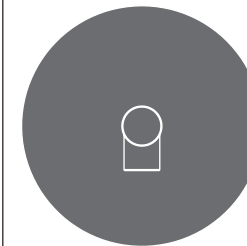


# CIRO2

\_REVOO

ooo  
PWF  
SYSTEM



## CIRO2/CIRCLE

AISI 316/L STAINLESS STEEL

Miscelatore bicomando a parete con bocca di erogazione

*Dual lever wall mounted mixer with spout*

DESIGN  
MASSIMO BROGLIO



Portata aeratore 5 l/min / 1.3 gpm, risparmio idrico  
*Flow rate aerator 5 l/min / 1.3 gpm, water saving*



Prodotto che necessita di parte incasso  
*Product that needs built-in part*



Staffa ausiliaria per cartongesso / fibrogesso  
*Auxiliary bracket for plasterboard / fiber-board structures*

### MANUTENZIONE / MAINTENANCE

NON UTILIZZARE  
DO NOT USE



acido clorico e muriatico  
*chloric and muriatic acid*



acido fluoridrico  
*hydrofluoric acid*



ipoclorito di sodio  
*chlorine bleach*

UTILIZZARE  
TO USE



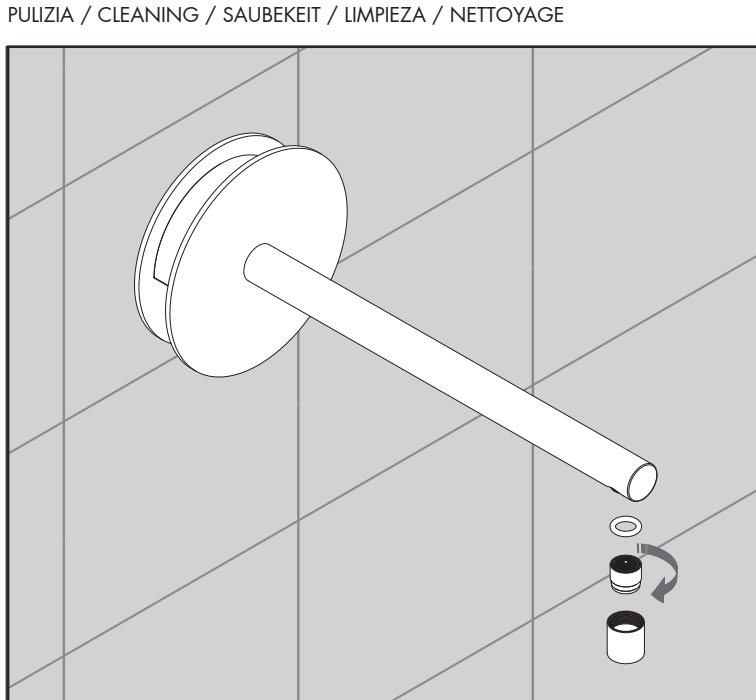
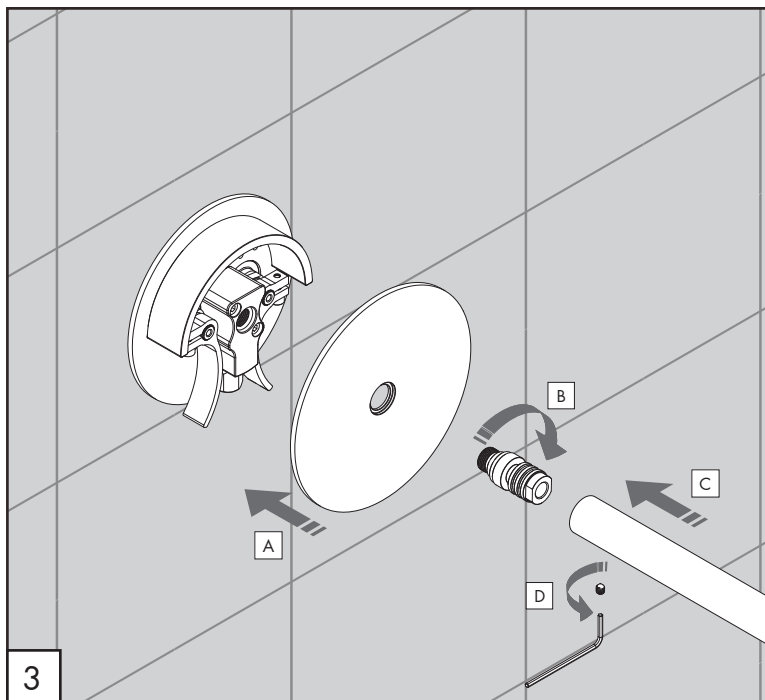
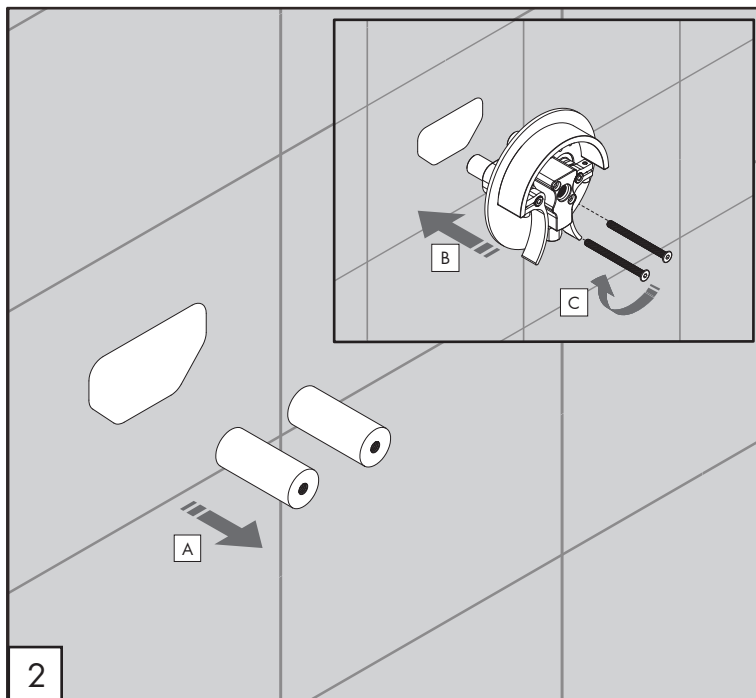
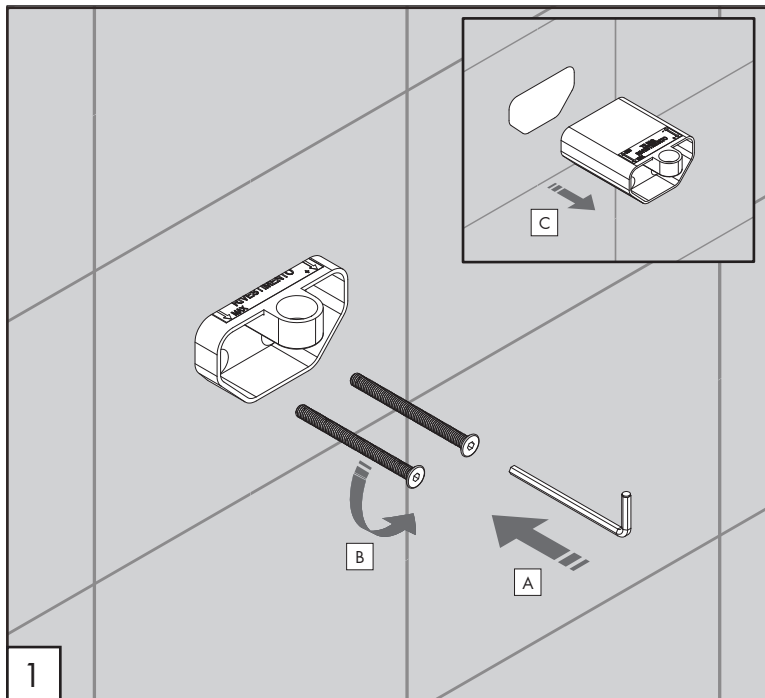
sapone a PH neutro  
*neutral PH soap*

Questi disegni sono proprietà di CEADDESIGN SRL s.u. pertanto non potranno essere utilizzati e/o comunicati a terzi, anche in forma parziale, senza preventiva autorizzazione. CEADDESIGN SRL s.u. si riserva il diritto di apportare modifiche ai disegni al fine di migliorare il prodotto.

*CEADDESIGN SRL s.u. has the property rights on these drawings, therefore they cannot be used and/or transferred to third party, even in partial form, without any prior authorization. Furthermore CEADDESIGN SRL s.u. reserves the right to apply any change to these drawings in order to upgrade the product.*

# CEA

ceadesign.it



PULIZIA / CLEANING / SAUBEKEIT / LIMPIEZA / NETTOYAGE

# CIRO2

\_REVOO

000  
PWF  
SYSTEM

## AVVERTENZE TECNICHE

Risciacquare bene le tubazioni prima del montaggio ed evitare sbalzi di pressione fra i raccordi d'acqua fredda e d'acqua calda. In caso di pressioni statiche superiori a 5 bar si raccomanda l'installazione di un riduttore di pressione per evitare danni al vitone.

## TECHNICAL WARNINGS

The pipes have to be rinsed thoroughly before installation. Avoid pressure differences between hot and cold water supply. Use of a pressure reducer when static pressure is higher than 5 bar to avoid damage of the shut-off valve.

## TECHNISCHE WARNUNG

Spülen Sie die Leitungen vor dem Einbau und verhindern Sie Wasserdruckwechsel zwischen kalt und warm Wasserverbindungen. Wenn Wasserdruck größer als 5 bar ist, bitte reduzieren Sie den Systemdruck, um Beschädigung der Ventil zu verhindern.

## ADVERTENCIA TÉCNICA

Los tubos tienen que ser enjuagados a fondo antes de la instalación. Evitar grandes diferencias de presión entre las conexiones de agua caliente y fría. En caso de presión estática mayor de 5 bar, se recomienda el uso de un adaptador de presión para evitar daños en la válvula.

## ADVERTISSEMENTS TECHNIQUES

Rincer les tuyaux avant l'installation. Eviter des grandes différences de pression entre l'eau froide et chaude. En cas de pressions statique de plus de 5 bar, nous vous recommandons d'installer un réducteur de pression pour éviter des dommages à la vanne d'ouverture/d'arrêt.

## TEMPERATURA DI ESERCIZIO / WORKING TEMPERATURE

🌡️ max. 70 °C  
max. 158 °F

## AERATORE IN DOTAZIONE / AERATOR INCLUDED

🌊 **Aeratore montato / Mounted aerator**  
5 l/min / 1.3 gpm

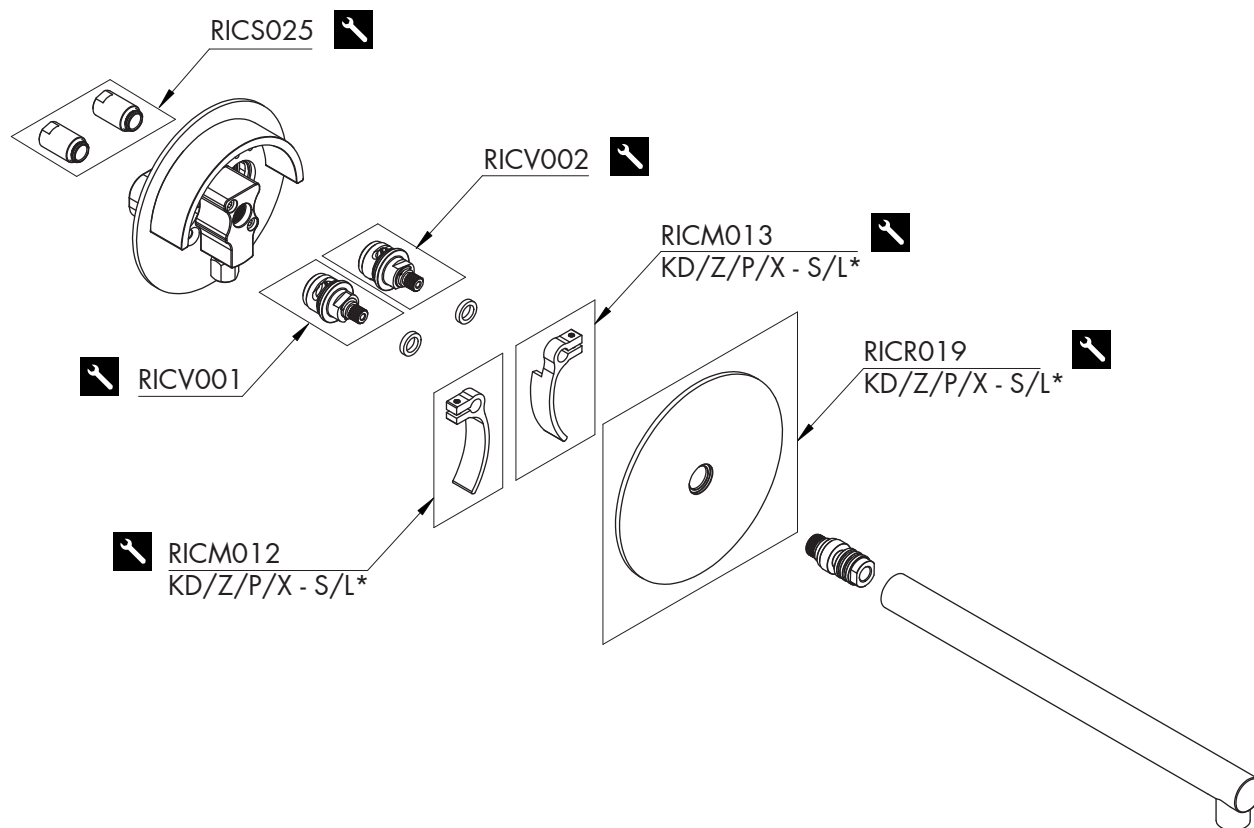
## AERATORI SU RICHIESTA / AERATORS ON DEMAND

🌊 Conforme agli standard LEED / Compliant with LEED standards  
1,9 l/min / 0,5 gpm

🌊 Conforme agli standard LEED / Compliant with LEED standards  
3,8 l/min / 1 gpm

**CEQ**

ceadesign.it



## RICAMBI / SPARE PARTS

RICAMBI	Aeratore / Aerator	5 l/min / 1.3 gpm
RICM012	Maniglia / Handle	
RICM013	Maniglia / Handle	
RICR019	Rosetta / Rosette	
RICS025	Raccordo di giunzione / Joint connector	
RICV001	Vitone / Shut-off valve	
RICV002	Vitone / Shut-off valve	

## AERATORI SU RICHIESTA / AERATORS ON DEMAND

RICA057	Aeratore / Aerator	1,9 l/min / 0.5 gpm
RICA058	Aeratore / Aerator	3,8 l/min / 1 gpm



Conservare gli strumenti inclusi nel prodotto e utilizzati per l'installazione perché riutilizzabili per i ricambi.

Please, keep the tools included in the item pack and employed for its installation, to re-used them for the spare parts.

Die Werkzeuge, die Sie für die Installation des Produktes benutzt haben, bitte aufbewahren, da sie auch für die Installation der Ersatzteile benutzt werden können.

No tirar las herramientas incluidas en el producto y usadas durante la instalación puesto que se pueden reutilizar para los recambios.

Veuillez conserver les outils inclus dans la boîte du produit et employés pour son installation, parce que réutilisables pour les pièces de rechange.

## AERATORE IN DOTAZIONE / AERATOR INCLUDED



RICA002



## AERATORI SU RICHIESTA / AERATORS ON DEMAND



RICA057



RICA058



## LEGENDA / LEGEND

### ICONE / ICONS



Aeratore a risparmio idrico, utilizzabile per lavabo  
Water saving aerator, suitable for wash-basin



Utensile incluso nel ricambio  
Tool included in spare part

### FINITURE / FINISHES

\*S finitura satinata / satin finish

L finitura lucidata / polished finish

### FINITURE SPECIALI / SPECIAL FINISHES

KD black diamond

Z bronzo / bronze

P rame / copper

X light gold