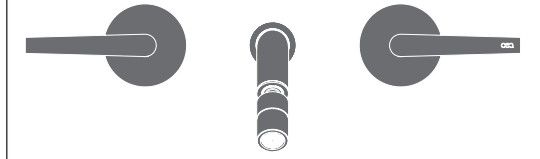


FLG12\_REV14



### FLG12/FLAG

AISI 316/L STAINLESS STEEL

Gruppo 2 rubinetti apri/chiedi a parete con bocca di erogazione orientabile

Wall mounted set of 2 individual taps with adjustable spout

DESIGN NATALINO MALASORTI

Portata aeratore 5 l/min / 1,3 gal/min, risparmio idrico  
Flow rate aerator 5 l/min / 1,3 gal/min, water saving

Prodotto che necessita di parte incasso  
Product that needs built-in part

Staffa ausiliaria per cartongesso / fibrogesso  
Auxiliary bracket for plasterboard / fiber-board structures

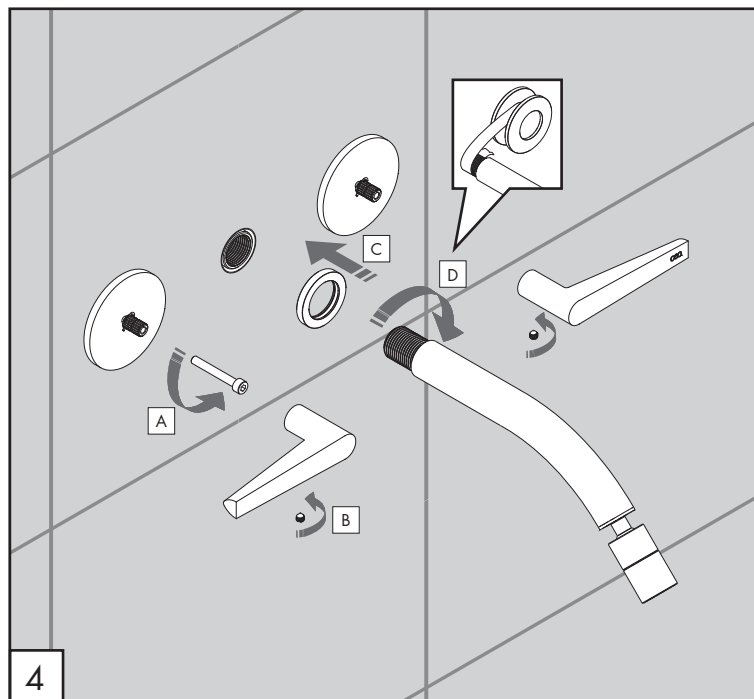
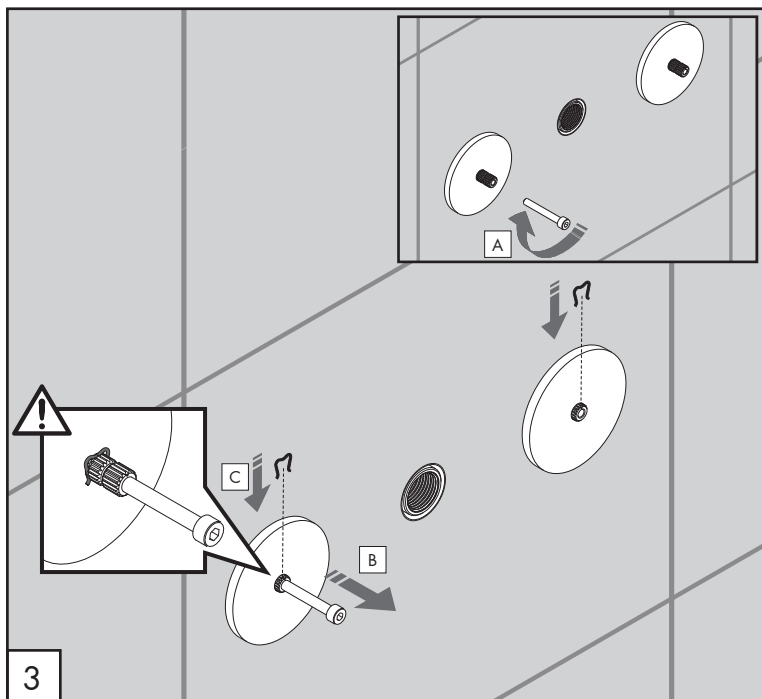
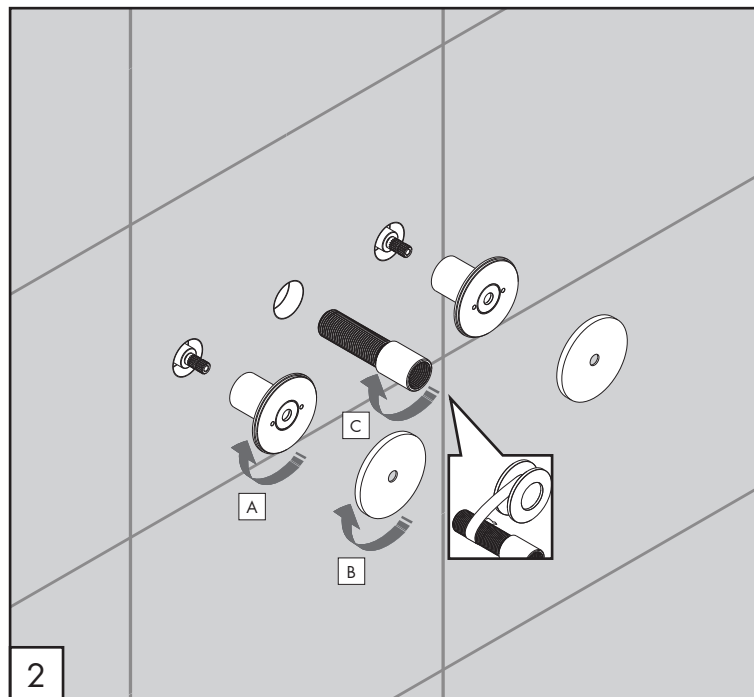
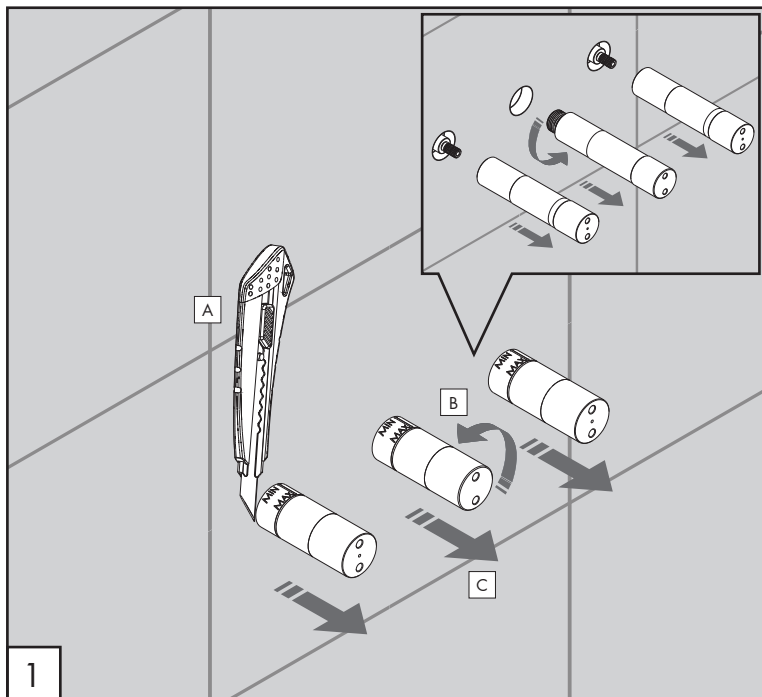
### MANUTENZIONE / MAINTENANCE

NON UTILIZZARE DO NOT USE		acido clorico e muriatico chloric and muriatic acid
		acido fluoridrico hydrofluoric acid
		ipoclorito di sodio chlorine bleach
UTILIZZARE TO USE		sapone a PH neutro neutral PH soap

Questi disegni sono proprietà di CEADDESIGN SRL s.u. pertanto non potranno essere utilizzati e/o comunicati a terzi, anche in forma parziale, senza preventiva autorizzazione. CEADDESIGN SRL s.u. si riserva il diritto di apportare modifiche ai disegni al fine di migliorare il prodotto.

CEADDESIGN SRL s.u. has the property rights on these drawings, therefore they cannot be used and/or transferred to third party, even in partial form, without any prior authorization. Furthermore CEADDESIGN SRL s.u. reserves the right to apply any change to these drawings in order to upgrade the product.





## AVVERTENZE TECNICHE

Risciacquare bene le tubazioni prima del montaggio ed evitare sbalzi di pressione fra i raccordi d'acqua fredda e d'acqua calda. In caso di pressioni statiche superiori a 5 bar si raccomanda l'installazione di un riduttore di pressione per evitare danni alla cartuccia.

## TECHNICAL WARNINGS

The pipes have to be rinsed thoroughly before installation. Avoid pressure differences between hot and cold water supply. Use of a pressure reducer when static pressure is higher than 5 bar to avoid damage of the cartridge.

## TECHNISCHE WARNUNG

Spülen Sie die Leitungen vor dem Einbau und verhindern Sie Wasserdruckwechsel zwischen kalt und warm Wasserverbindungen. Wenn Wasserdruck größer als 5 bar ist, bitte reduzieren Sie den Systemdruck, um Beschädigung der Kartusche zu verhindern.

## ADVERTENCIA TÉCNICA

Los tubos tienen que ser enjuagados a fondo antes de la instalación. Evitar grandes diferencias de presión entre las conexiones de agua caliente y fría. En caso de presión estática mayor de 5 bar, se recomienda el uso de un adaptador de presión para evitar daños en el cartucho.

## ADVERTISSEMENTS TECHNIQUES

Rincer les tuyaux avant l'installation. Eviter des grandes différences de pression entre l'eau froide et chaude. En cas de pressions statique de plus de 5 bar, nous vous recommandons d'installer un réducteur de pression pour éviter des dommages à la cartouche.

## AERATORE IN DOTAZIONE / AERATOR INCLUDED

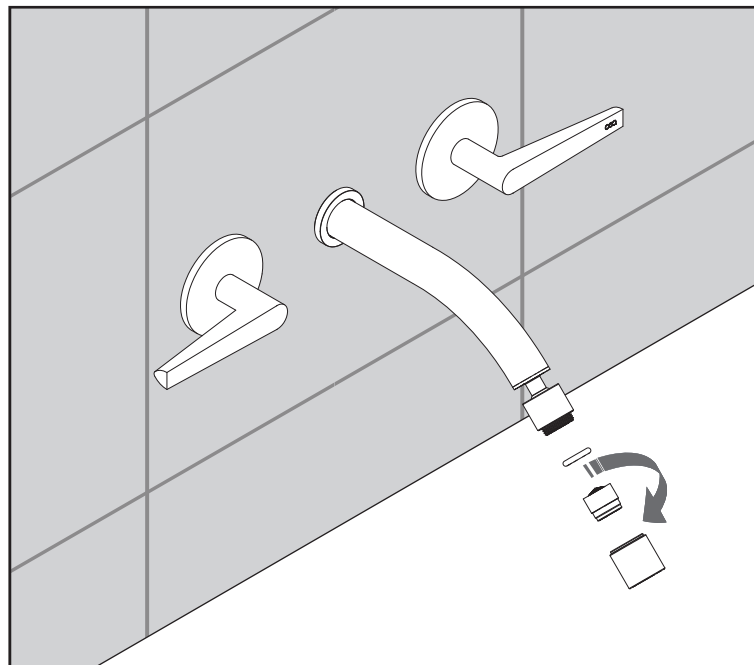
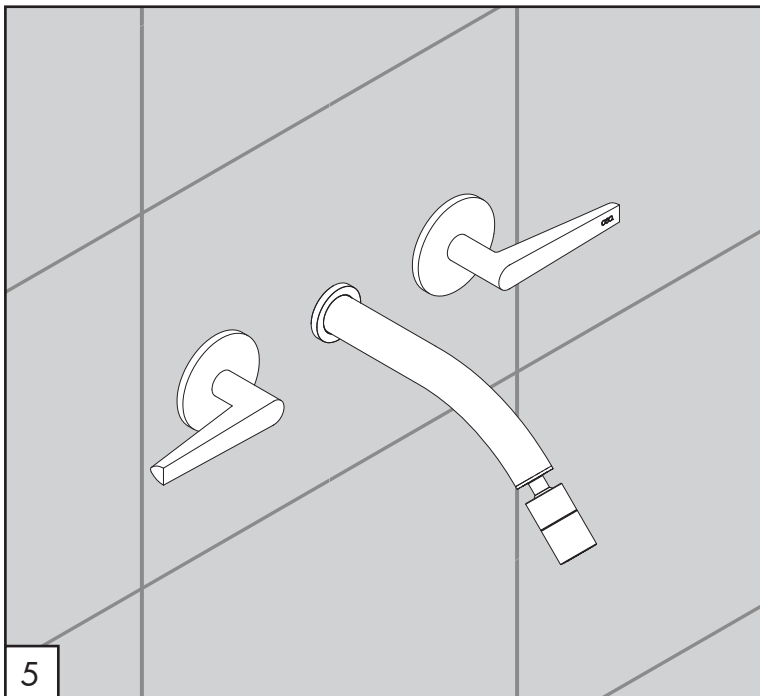
**Aeratore montato / Mounted aerator**  
5 l/min / 1,3 gal/min

## AERATORI SU RICHIESTA / AERATORS ON DEMAND

Conforme agli standard LEED / Compliant with LEED standards  
1,9 l/min / 0,5 gal/min

Conforme agli standard LEED / Compliant with LEED standards  
3,8 l/min / 1 gal/min

Le portate indicate sono alla pressione consigliata di 3 bar  
The indicated flow rates are at the recommended pressure of 3 bar

**AVVERTENZE TECNICHE**

Risciacquare bene le tubazioni prima del montaggio ed evitare sbalzi di pressione fra i raccordi d'acqua fredda e d'acqua calda. In caso di pressioni statiche superiori a 5 bar si raccomanda l'installazione di un riduttore di pressione per evitare danni alla cartuccia.

**TECHNICAL WARNINGS**

The pipes have to be rinsed thoroughly before installation. Avoid pressure differences between hot and cold water supply. Use of a pressure reducer when static pressure is higher than 5 bar to avoid damage of the cartridge.

**TECHNISCHE WARNUNG**

Spülen Sie die Leitungen vor dem Einbau und verhindern Sie Wasserdruckwechsel zwischen kalt und warm Wasserverbindungen. Wenn Wasserdruck größer als 5 bar ist, bitte reduzieren Sie den Systemdruck, um Beschädigung der Kartusche zu verhindern.

**ADVERTENCIA TÉCNICA**

Los tubos tienen que ser enjuagados a fondo antes de la instalación. Evitar grandes diferencias de presión entre las conexiones de agua caliente y fría. En caso de presión estática mayor de 5 bar, se recomienda el uso de un adaptador de presión para evitar daños en el cartucho.

**ADVERTISSEMENTS TECHNIQUES**

Rincer les tuyaux avant l'installation. Eviter des grandes différences de pression entre l'eau froide et chaude. En cas de pressions statique de plus de 5 bar, nous vous recommandons d'installer un réducteur de pression pour éviter des dommages à la cartouche.

**AERATORE IN DOTAZIONE / AERATOR INCLUDED**

**Aeratore montato / Mounted aerator**  
5 l/min / 1,3 gal/min

**AERATORI SU RICHIESTA / AERATORS ON DEMAND**

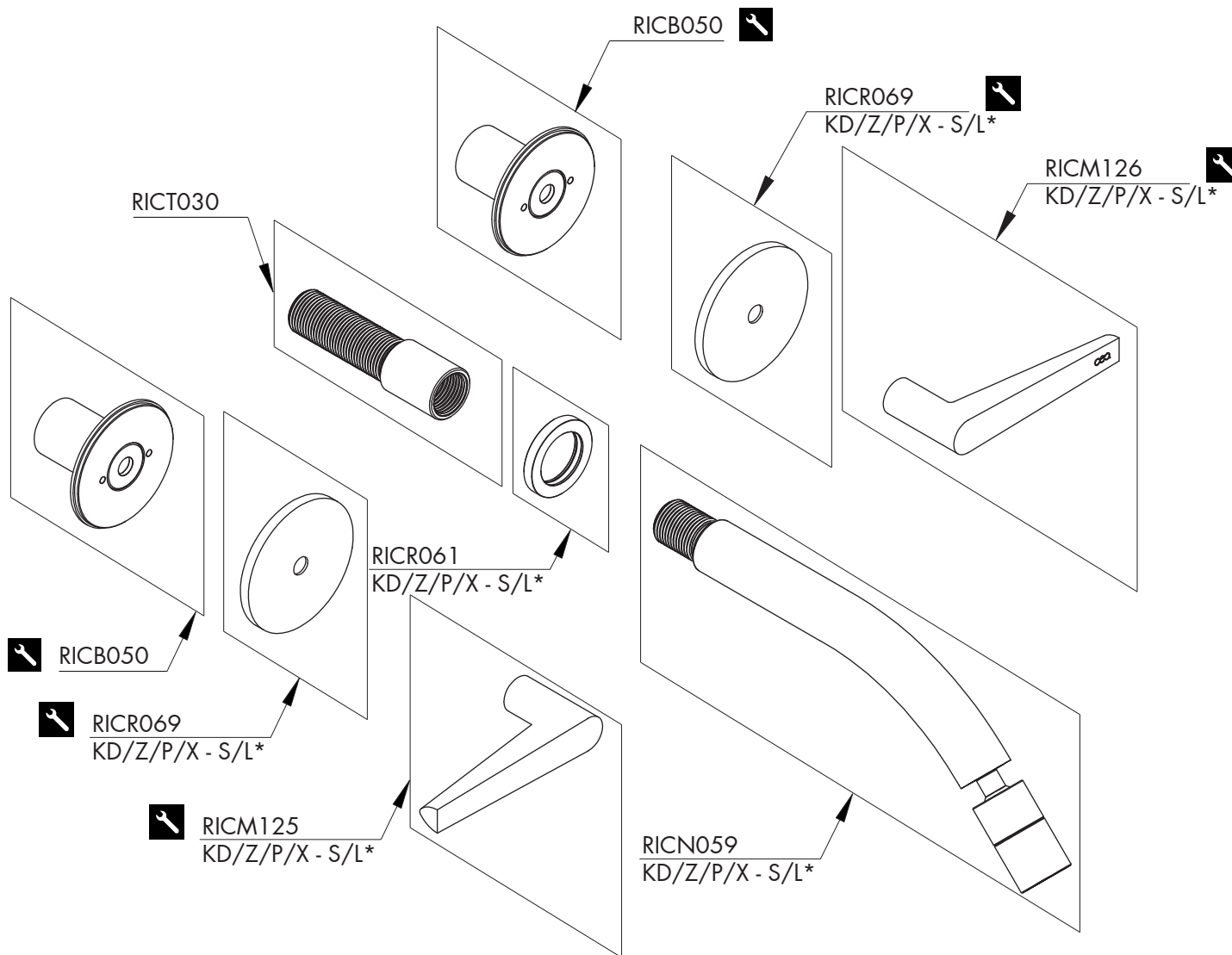
Conforme agli standard LEED / Compliant with LEED standards  
1,9 l/min / 0,5 gal/min



Conforme agli standard LEED / Compliant with LEED standards  
3,8 l/min / 1 gal/min

Le portate indicate sono alla pressione consigliata di 3 bar

The indicated flow rates are at the recommended pressure of 3 bar



## RICAMBI / SPARE PARTS

RICA002	Aeratore / Aerator	5 l/min / 1,3 gal/min
RICB050	Carter / Carter	
RICM125	Maniglia / Handle	
RICM126	Maniglia / Handle	
RICN059	Bocca di erogazione / Spout	
RICR061	Rosetta / Rosette	
RICR069	Rosetta / Rosette	
RICT030	Tappo/Raccordo / Plug/Fitting	

## AERATORI SU RICHIESTA / AERATORS ON DEMAND

RICA057	Aeratore / Aerator	1,9 l/min / 0,5 gal/min
RICA058	Aeratore / Aerator	3,8 l/min / 1 gal/min

## LEGENDA / LEGEND

### ICONE / ICONS

- Aeratore a risparmio idrico, utilizzabile per lavabo  
*Water saving aerator, suitable for wash-basin*
- Utensile incluso nel ricambio  
*Tool included in spare part*

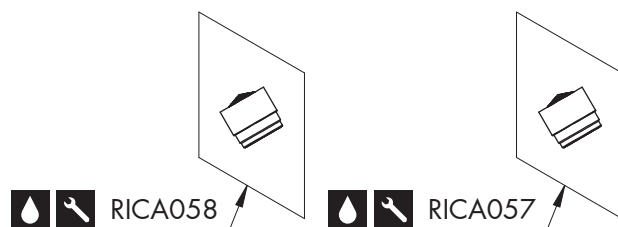
### FINITURE / FINISHES

- \*S finitura satinata / *satin finish*
- L finitura lucidata / *polished finish*

### FINITURE SPECIALI / SPECIAL FINISHES

- KD black diamond
- Z bronzo / *bronze*
- P rame / *copper*
- X light gold

### AERATORI SU RICHIESTA / AERATORS ON DEMAND



### AERATORE IN DOTAZIONE / AERATOR INCLUDED

