

BLD04\_REV10



BLD04

AISI 316/L STAINLESS STEEL

Doccia da esterno freestanding in acciaio inossidabile AISI 316L. Getto a pioggia azionato da miscelatore MILO360

Freestanding outdoor shower in stainless steel AISI 316L. Rain jet controlled by mixer of MILO360 collection



Prodotto che necessita di parte incasso  
Product that needs built-in part

#### MANUTENZIONE / MAINTENANCE

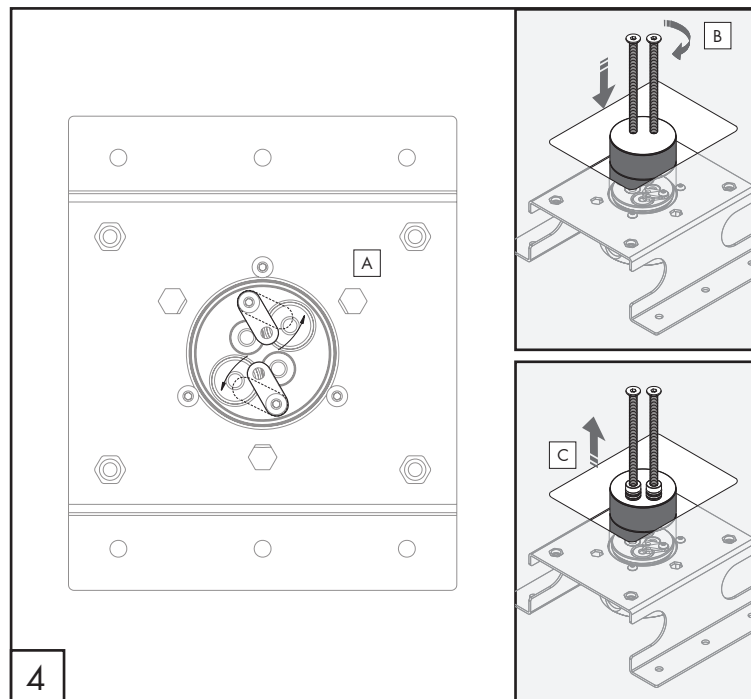
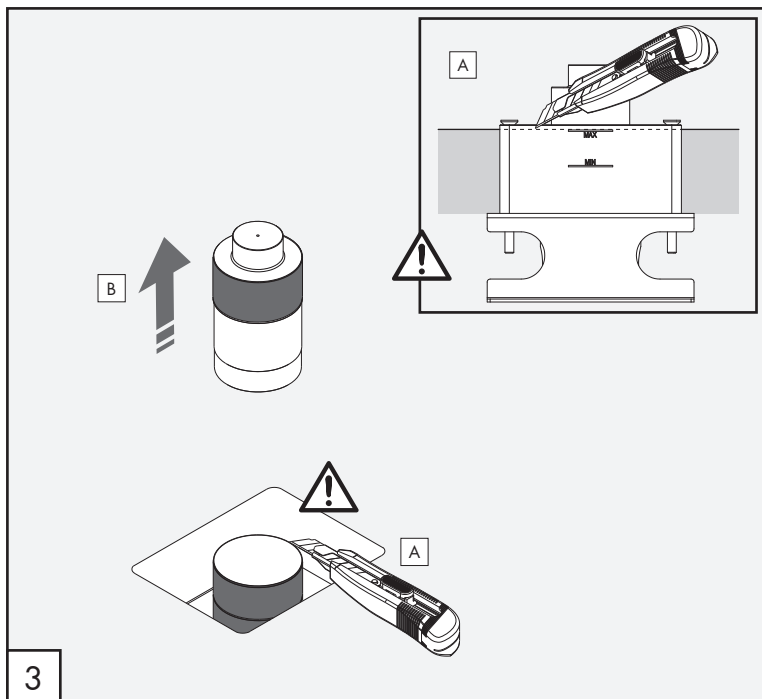
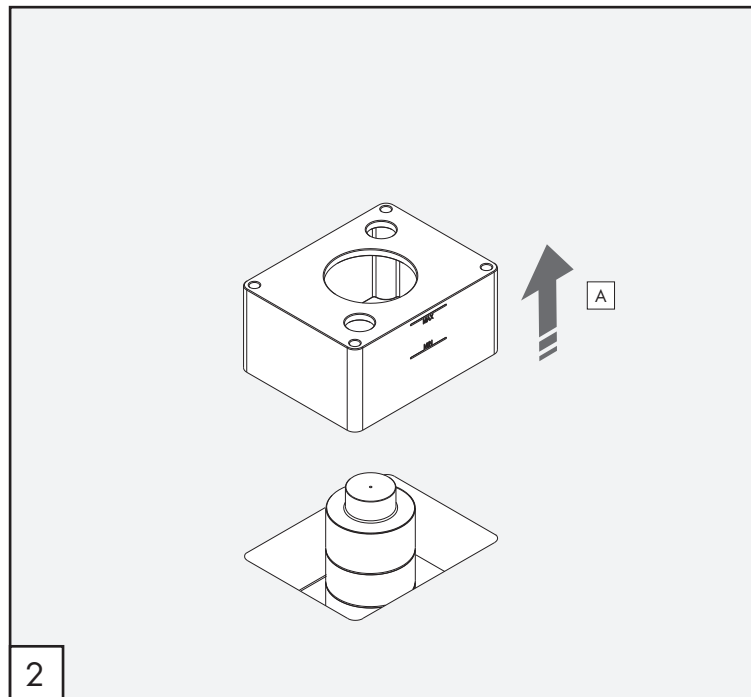
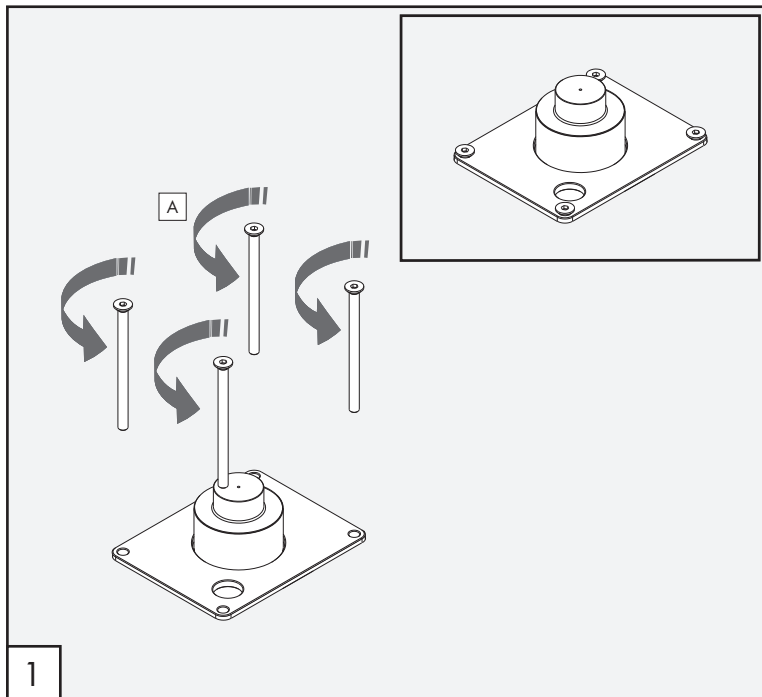
NON UTILIZZARE DO NOT USE		acido clorico e muriatico chloric and muriatic acid
		acido fluoridrico hydrofluoric acid
		ipoclorito di sodio chlorine water bleaching solution
UTILIZZARE TO USE		sapone a PH neutro neutral PH soap

Questi disegni sono proprietà di CEADDESIGN SRL s.u. pertanto non potranno essere utilizzati e/o comunicati a terzi, anche in forma parziale, senza preventiva autorizzazione. CEADDESIGN SRL s.u. si riserva il diritto di apportare modifiche ai disegni al fine di migliorare il prodotto.

CEADDESIGN SRL s.u. has the property rights on these drawings, therefore they cannot be used and/or transferred to third party, even in partial form, without any prior authorization. Furthermore CEADDESIGN SRL s.u. reserves the right to apply any change to these drawings in order to upgrade the product.

CEA

ceadesign.it



## AVVERTENZE TECNICHE

Risciacquare bene le tubazioni prima del montaggio ed evitare sbalzi di pressione fra i raccordi d'acqua fredda e d'acqua calda. In caso di pressioni statiche superiori a 5 bar si raccomanda l'installazione di un riduttore di pressione per evitare danni alla cartuccia.

## TECHNICAL WARNINGS

The pipes have to be rinsed thoroughly before installation. Avoid pressure differences between hot and cold water supply. Use of a pressure reducer when static pressure is higher than 5 bar to avoid damage of the cartridge.

## TECHNISCHE WARNUNG

Spülen Sie die Leitungen vor dem Einbau und verhindern Sie Wasserdruckwechsel zwischen kalt und warm Wasserverbindungen. Wenn Wasserdruck größer als 5 bar ist, bitte reduzieren Sie den Systemdruck, um Beschädigung der Kartusche zu verhindern.



## ADVERTENCIA TÉCNICA

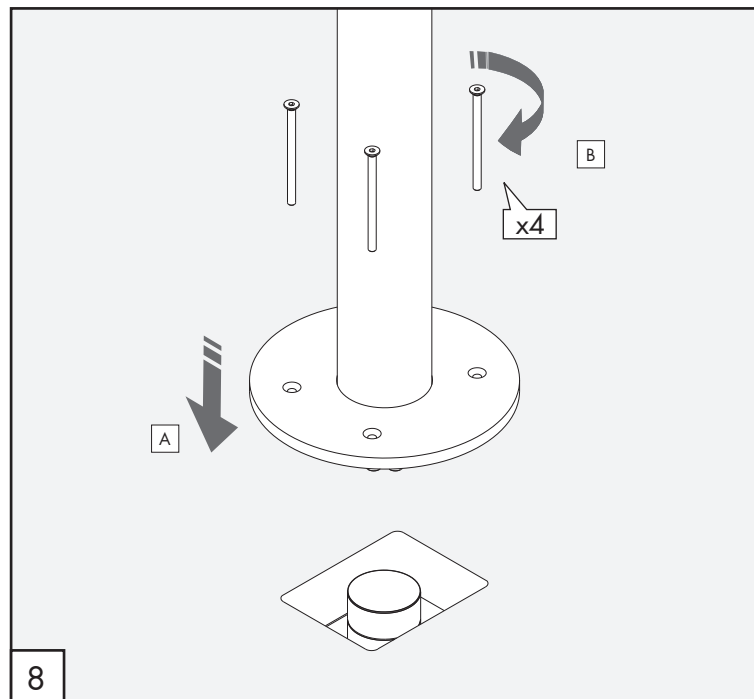
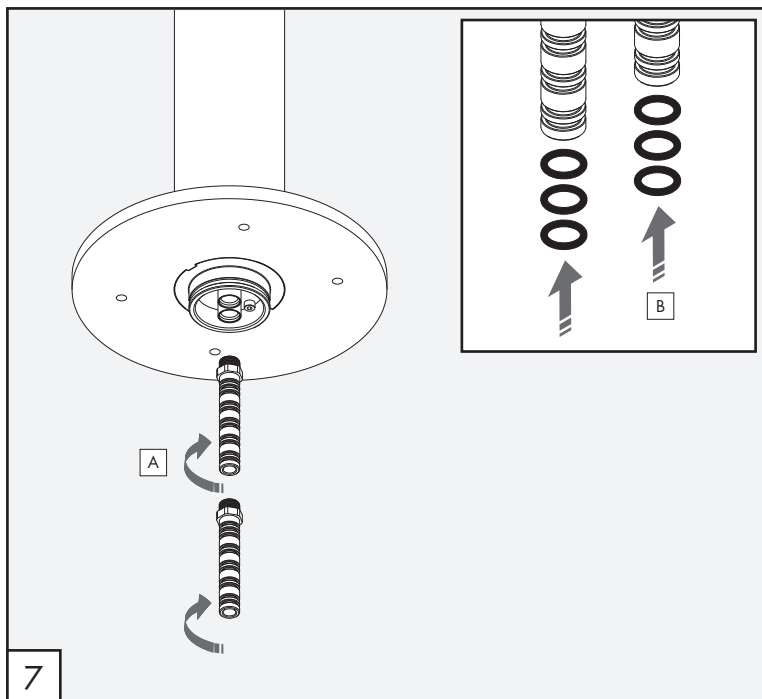
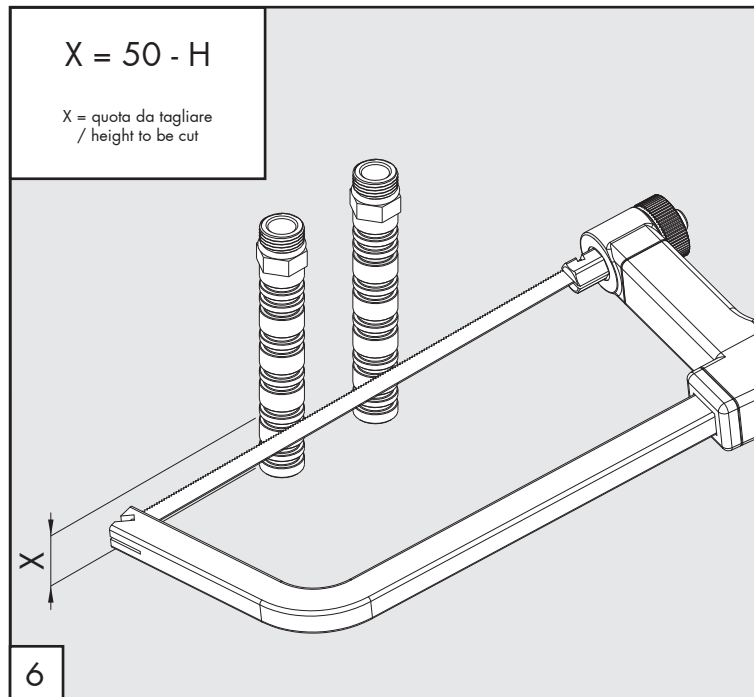
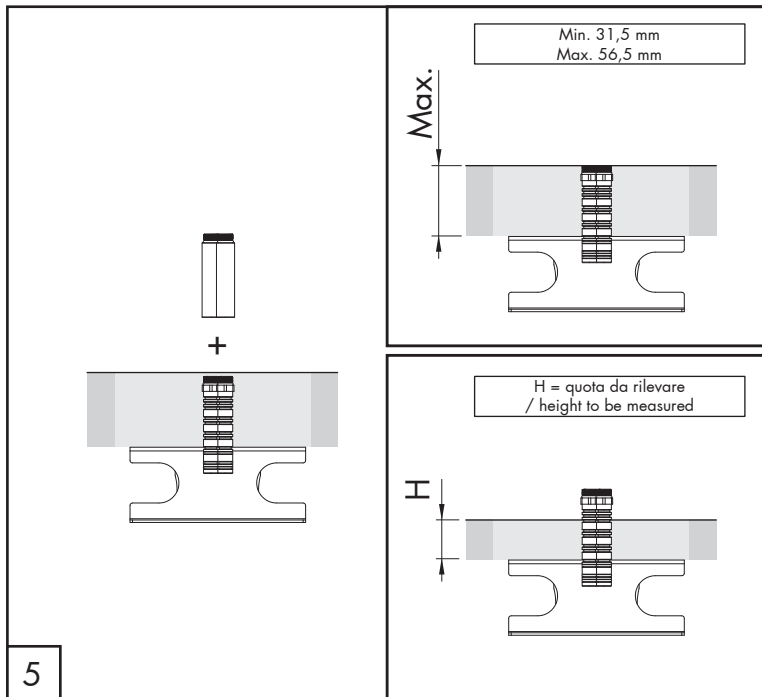
Los tubos tienen que ser enjuagados a fondo antes de la instalación. Evitar grandes diferencias de presión entre las conexiones de agua caliente y fría. En caso de presión estática mayor de 5 bar, se recomienda el uso de un adaptador de presión para evitar daños en el cartucho.

## ADVERTISSEMENTS TECHNIQUES

Rincer les tuyaux avant l'installation. Eviter des grandes différences de pression entre l'eau froide et chaude. En cas de pressions statique de plus de 5 bar, nous vous recommandons d'installer un réducteur de pression pour éviter des dommages à la cartouche.

## TEMPERATURA DI ESERCIZIO / WORKING TEMPERATURE

 max. 70 °C  
 max. 158 °F



# BLDO4

\_REV10



Per le docce da esterno è consigliabile, in fase di progettazione, creare un impianto con possibilità di scarico per l'acqua (pozzetto) che prima della stagione invernale è necessario svuotare per evitare che le tubazioni dell'impianto e i flessibili della doccia si gonfino e scoppino.

Qualora si installi una doccia ad impianto fatto, è necessario comunque svuotare le tubazioni dall'acqua prima del periodo invernale.

For outdoor showers, it is recommended you make a system for possible draining of water (well) that must be emptied before winter so that pipes and shower hoses do not swell up and burst.

Should the shower be mounted after the system has already been put in place, it is fundamental to drain water pipes anyway before winter comes.

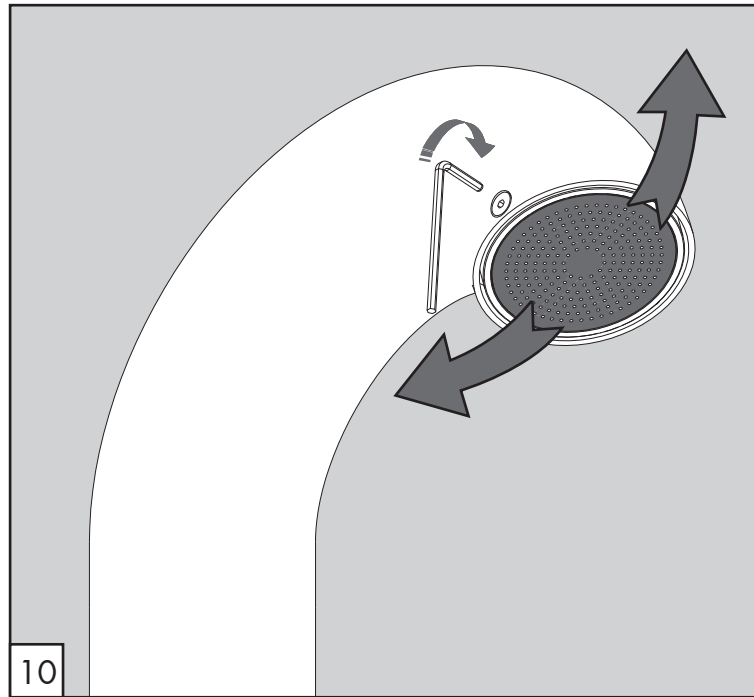
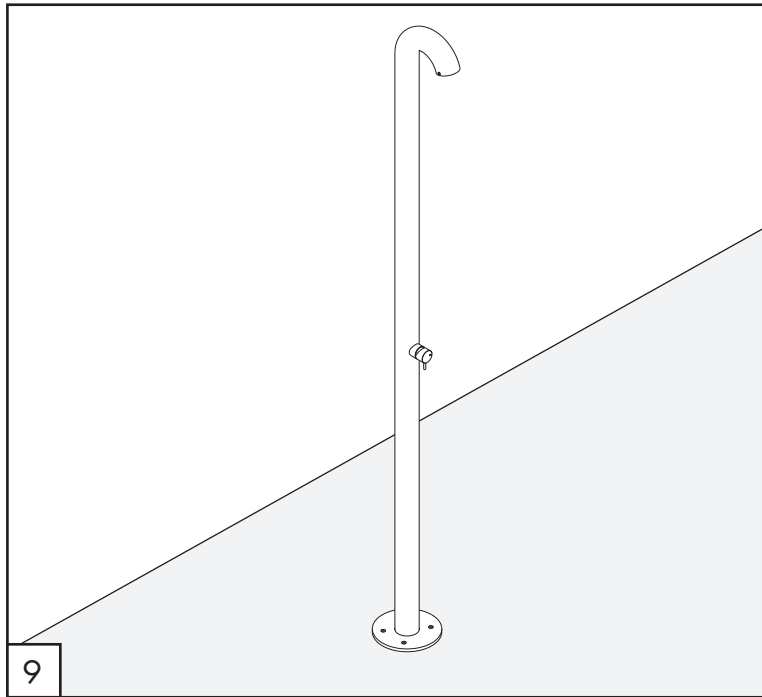
Für Outdoor-Duschen, empfiehlt es sich, das ermöglichen vom Ablassen des Wasser (Brunnen), die vor dem Winter entleert werden müssen, so dass Rohre und Brauseschläuchen nicht einfrieren, anschwellen und platzen.

Sollte die Dusche, nachdem das System bereits eingeführt worden montiert werden, ist es von grundlegender Bedeutung für Wasserleitungen ohnehin abgelassen ist, bevor der Winter kommt.

Para las duchas de exteriores se recomienda, durante la fase de proyecto, crear un sistema con posibilidad de desagüe del agua (pozo de registro) que es necesario vaciar antes del invierno para evitar que la tubería del sistema y los flexos de la ducha se hinchen y revienten. Si se instala una ducha tras haber hecho el sistema, es necesario de todos modos vaciar la tubería del agua antes del invierno.

En ce qui concerne les douches en plain air, en phase de projet, on conseille de créer une installation avec la possibilité de décharger l'eau, que il faut vider avant l'hiver pour éviter que les tuyaux et les flexibles de la douches, se gonflent et éclatent.

Si on installe une douche dans un système préexistant il est indispensable, quand même, de vider les tuyaux de l'eau avant la saison hivernal.



# BLDO4\_REV10



E' importante sapere che l'acciaio inossidabile AISI 316L delle docce CEADESIGN non teme l'aggressione da parte di agenti esterni, quali nebbie e acque saline o solfuree. Tuttavia si consiglia di pulire la doccia con prodotti specifici per rimuovere eventuali residui depositati dall'acqua ed asciugarla opportunamente. Si consiglia inoltre di coprire la doccia con un tessuto impermeabile prima dell'arrivo dei mesi freddi per evitare che a temperature particolarmente basse si possano irrigidire le guarnizioni di tenuta idraulica.

It is important to know that stainless steel AISI 316L of CEADESIGN showers is resistant to external agents, such as fog, salt and sulphurous water.

Despite this, it is advised you clean your shower with specific products and then you wipe it dry so that all water residuals are removed.

It is recommended you cover your shower with waterproof textile before low temperatures are registered to avoid that plumbing gaskets may stiffen.

Es ist wichtig zu wissen, dass Edelstahl AISI 316L der CEADESIGN Duschen resistent gegen äußere Einflüsse ist, wie z.B. Nebel, Salz und schwefelhaltige Wasser.

Trotzdem ist es ratsam, die Dusche mit spezifischen Produkten zu reinigen und dann zu trocknen, so dass alle Wasser-Rückstände entfernt werden.

Es wird empfohlen, dass Sie Ihre Dusche mit wasserdichtem Textil abdecken bevor die niedrigen Temperaturen erreicht werden, um zu vermeiden, dass diese Leitungen Dichtungen versteifen.

Es importante saber que el acero inoxidable AISI 316L de las duchas CEADESIGN resiste a la acción de agentes externos, como nieblas y agua salada y sulfurosa.

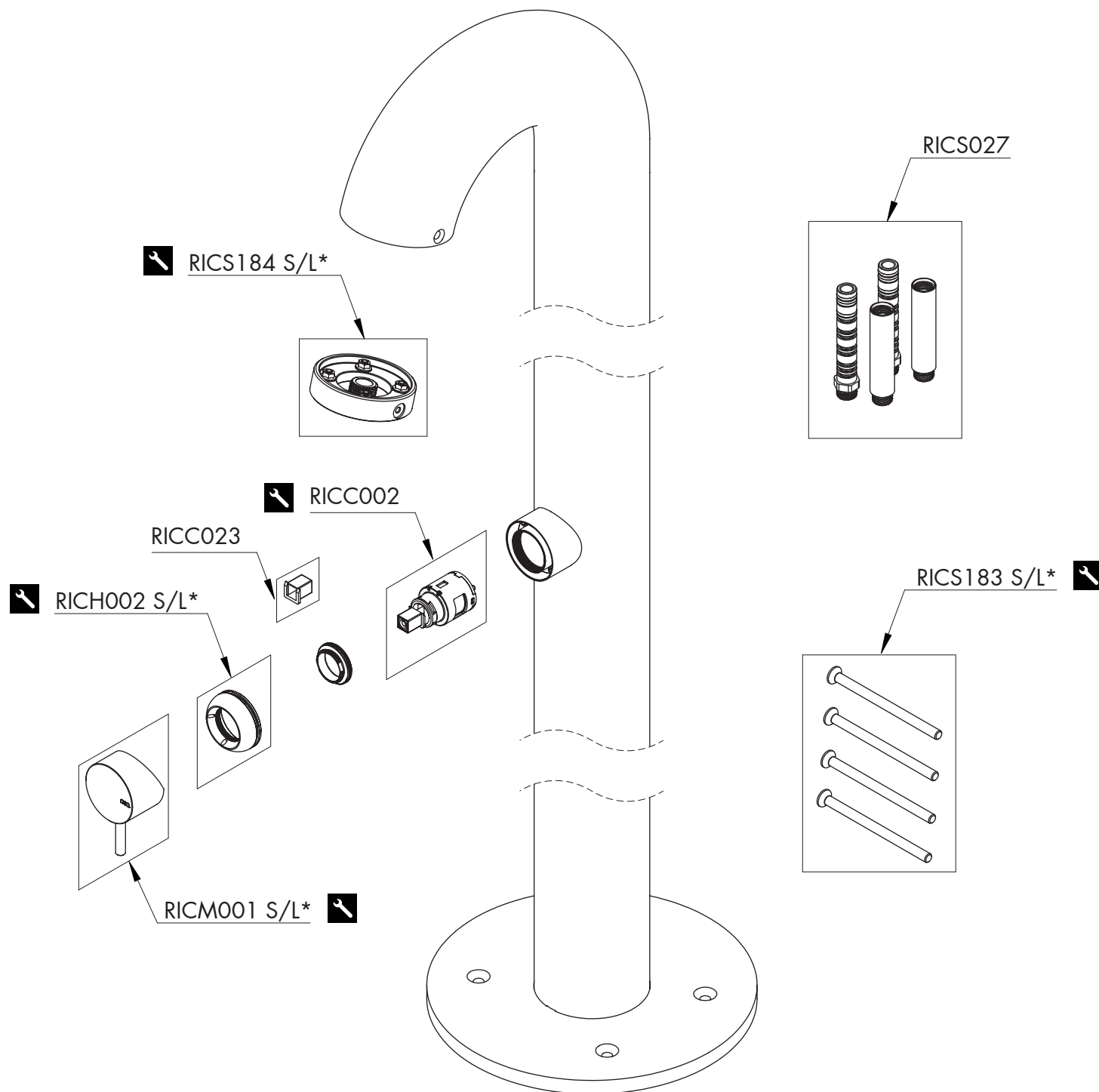
Pese a ello, se aconseja limpiar la ducha con productos específicos para el acero inoxidable y quitar eventuales residuos del agua y luego secarla adecuadamente.

Se aconseja también cubrir la ducha con una lona impermeable antes de que llegue la estación fría para evitar que las bajas temperaturas endurezcan las juntas hidráulicas.

L'acier inoxydable AISI 316L de CEADESIGN ne craint pas l'attaque agressive des agents extérieurs, comme le brouillard et l'eau saline ou de soufre.

Cependant, il est conseillé de nettoyer la douche avec des produits spécifiques pour enlever éventuels résidus déposés par l'eau et la sécher opportunément.

Il est conseillé, enfin, de couvrir la douche avec un tissu imperméable avant l'arrivée des mois froids, pour éviter que les joints hydrauliques se raidissent à cause des températures basses.




## RICAMBI / SPARE PARTS

RICC002	Cartuccia / Cartridge
RICC023	Cartuccia / Cartridge
RICH002	Ghiera / Sleeve
RICM001	Maniglia / Handle
RICS027	Raccordo regolabile / Adjustable connection
RICS183	Viti di fissaggio / Fixing screws
RICS184	Testa soffione / Head shower disk

## LEGENDA / LEGEND

### ICONE / ICONS

 Utensile incluso nel ricambio  
Tool included in spare part

### FINITURE / FINISHINGS

\*S finitura satinata / satin finish  
L finitura lucidata / polished finish