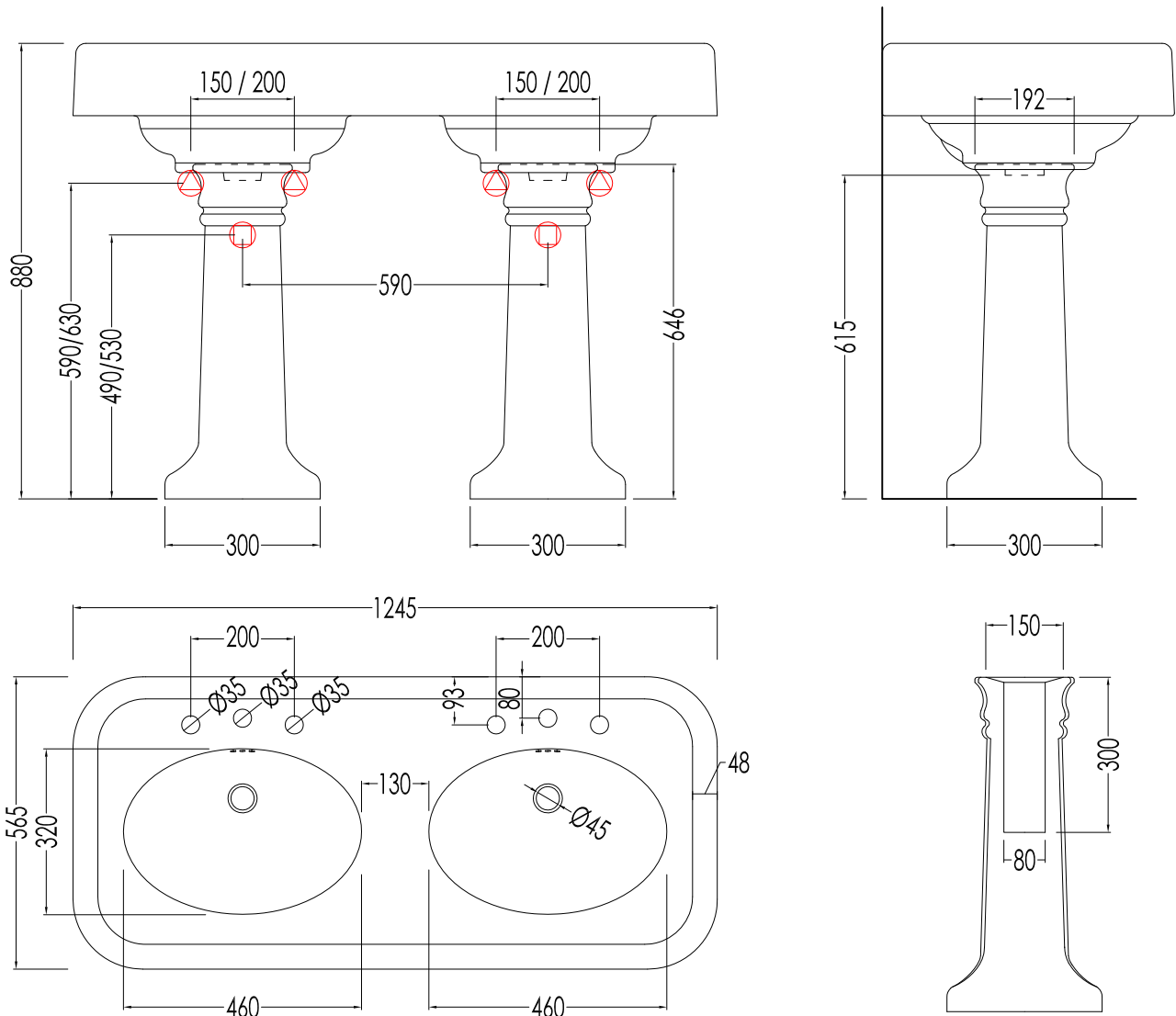


Devon&Devon

BROOKLYN

design Paola Ciarmatori



DEBROOKLYN(1-3)FBI

- ▶ LAVABO DOPPIO WIDE BLUES (1-3 FORI) + COLONNE
- ▶ MATERIALE: ceramica
- ▶ FINITURA: bianco
- ▶ TOLLERANZA: $\pm 2\% \geq 750$ mm; $\pm 5\% \leq 750$ mm
- ▶ DIMENSIONE IMBALLO: mm 1300x460x680H + mm 330x360x700H (x2)
- ▶ PESO TOTALE: 80 Kg

N.B. Tutte le misure sono in millimetri. Questo disegno è di proprietà Devon&Devon. Non può essere riprodotto o trasmesso a terzi senza autorizzazione.

- ▶ WIDE BLUES DOUBLE BASIN (1-3 TAP HOLES) + PEDESTAL (x2)
- ▶ MATERIAL: ceramic
- ▶ FINISH: white
- ▶ TOLERANCE: $\pm 2\% \geq 750$ mm; $\pm 5\% \leq 750$ mm
- ▶ PACKAGING SIZE: mm 1300x460x680H + mm 330x360x700H (x2)
- ▶ TOTAL WEIGHT: 80 Kg

N.B. All measurements are in millimetres. This drawing is property of Devon&Devon. It may not be reproduced or transmitted to third parties without authorization.