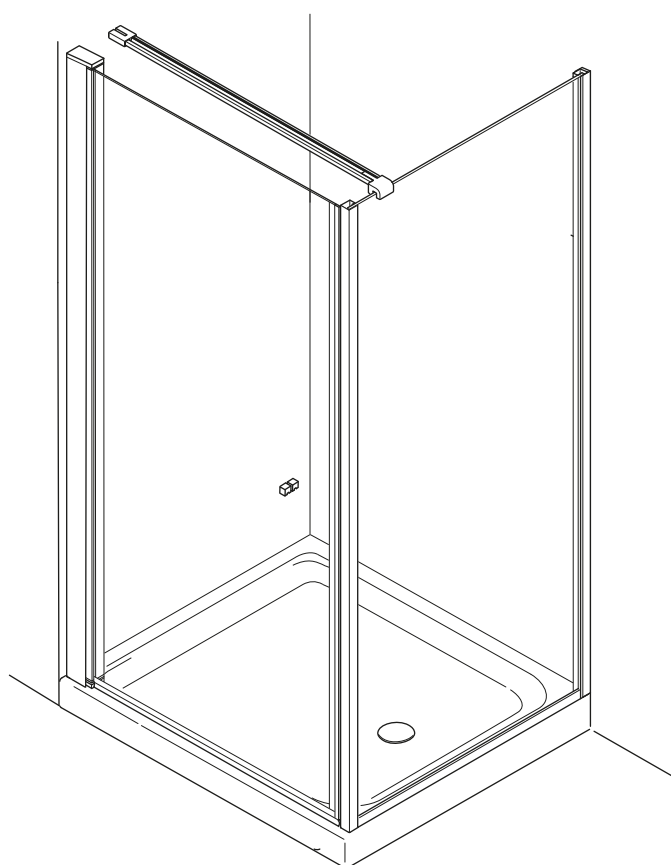


PALAU PORTA lato fisso



istruzioni di montaggio
da montare in prossimità del
filo interno del piatto doccia
setting up instructions
to place near the inner edge of
the shower tray
instructions de montage
à installer en proximité du fil
intérieur du receveur

| | |
|---|---------|
| CE | |
| Calibe S.r.l 40050 Monteveglio (Bo) Italy | |
| 08 | |
| EN14428 | |
| Parete doccia realizzata in acciaio inox e cristallo temperato | |
| Pulibilità | : Passa |
| Resistenza agli urti/ proprietà di frammentazione | : Passa |
| Durabilità | : Passa |

Per una corretta installazione del prodotto seguire accuratamente le seguenti istruzioni.

Utensili necessari: trapano, punta per muro Ø 6 mm, cacciavite a stella, chiavi a brugola mm. 5, 3 e 2.5, silicone neutro trasparente.

For correct installation please follow the instructions below.

You will need: a drill, a Ø 6 mm wall bit, a philips head screwdriver, 5, 3 and 2.5 mm allen key, neutral and transparent silicone.

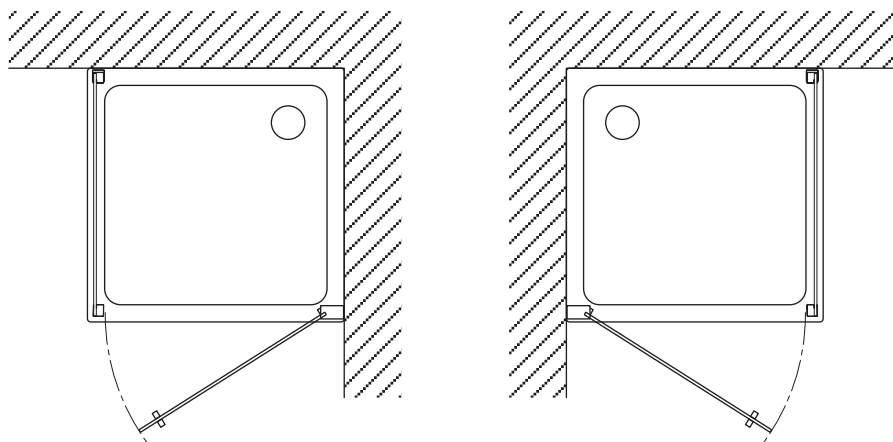
Pour un montage correct, suivre attentivement les instructions suivantes.

Outils nécessaires: perceuse, mèche à béton Ø 6 mm, tournevis cruciforme, vis à six pans mm. 5, 3 and 2.5, silicone neutre transparente.

- Prima di procedere all'installazione, verificare che il modello ricevuto sia conforme a quello ordinato, controllando l'etichetta sulla confezione.

Before you start installing, check the label to make sure the model you have received is the one you ordered.

Avant d'installer, contrôlez l'étiquette afin de vérifier que le modèle reçu soit conforme au modèle ordonné.



versione sinistra (maniglia e lato fisso a sinistra)
left version (handle and fixed side on the left)
version gauche (poignée et côté fixe à gauche)

versione destra (maniglia e lato fisso a destra)
right version (handle and fixed side on the right)
version droite (poignée et côté fixe à droite)

- Prima di procedere all'installazione, verificare che il piatto doccia dove si andrà a montare la cabina sia in bolla (orizzontale, planare). In caso di montaggio su piatti storti o non planari Calibe non garantisce il corretto funzionamento della cabina.

Before installing, check that the shower tray is perfectly levelled, (horizontal, even).

In case of installation on irregular or uneven trays, Calibe does not guarantee the correct functioning of the enclosure.

Avant d'installer, vérifier que le receveur qui sera la base de la cabine soit à niveau (horizontal, planaire). En cas de montage sur des receveurs irréguliers ou pas planaires, Calibe ne garantit pas le fonctionnement correct de la cabine.

- Manovrare con cautela le parti vetrate poiché trattandosi di cristalli temperati l'urto con una superficie dura potrebbe causare la frantumazione del cristallo (secondo le norme UNI EN 14428).

The glass panels are to be handled with caution, since bumping with hard parts may cause the tempered glass to break (as per UNI EN 14428 norms).

Manipuler avec cautèle les parts en verre car en s'agissant de verre trempé tout heurt contre une partie dure pourrait causer la rupture du verre (d'après normes UNI EN 14428).

- Prima di procedere al montaggio della cabina accertarsi che non siano state richieste modifiche all'installazione standard (come sostituzione di braccetti, misure particolari, profili particolari, ecc.ecc). Qualora non si fosse certi di ciò, contattare chi ha inviato l'ordine.

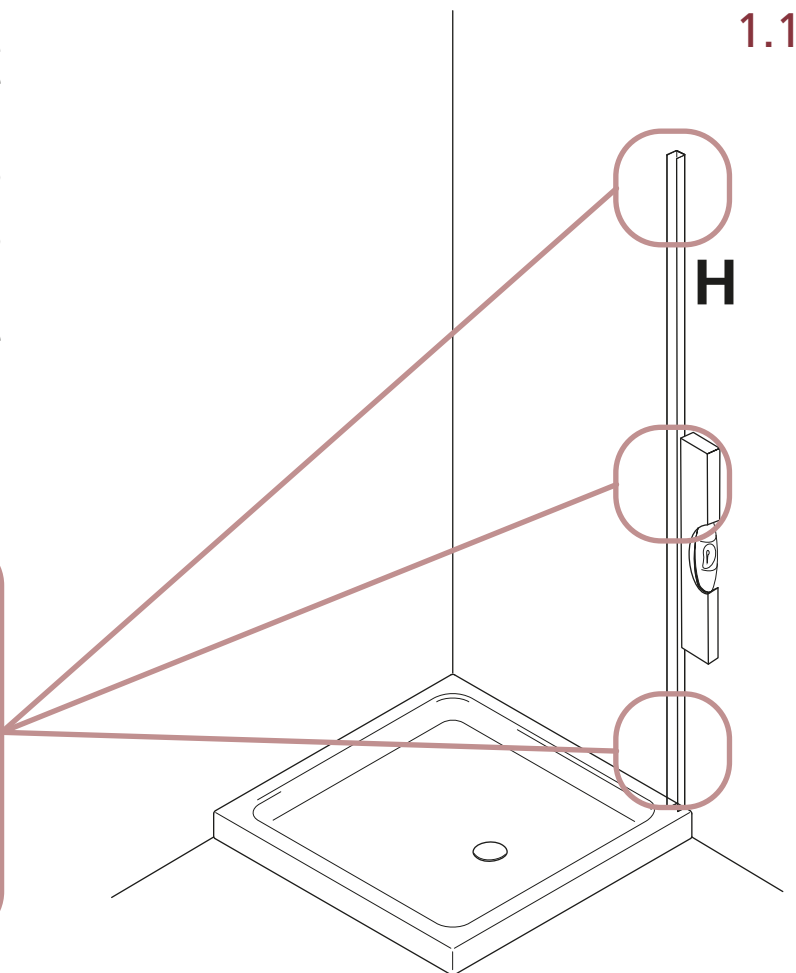
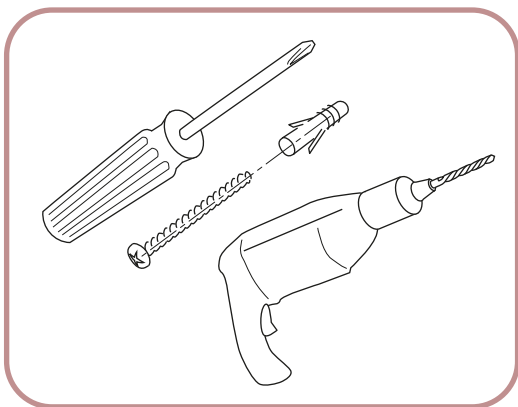
Before installing the enclosure, make sure there have been no requests for modification with respect to standard procedures (such as replacement of arms, specific measures or profiles, etc.). If you are uncertain about such specifications, contact the person who sent the order.

Avant de monter la cabine s'assurer qu'il n'y a aucune requête de modification par rapport à l'installation standard (par exemple substitution de bras, mesures particulières, profilés différents etc.). En cas de doutes, contacter la personne qui a envoyé la commande.

- 1** Posizionare il montante H alla corretta distanza dal bordo del piatto doccia e fissarlo in modo perfettamente verticale (1.1).

Place upright H at a correct distance with respect to the edge of the shower base, and fix it in a perfectly vertical position (1.1).

Placez le montant H à une distance appropriée par rapport au bord du receveur et fixez-le parfaitement à la verticale (1.1).



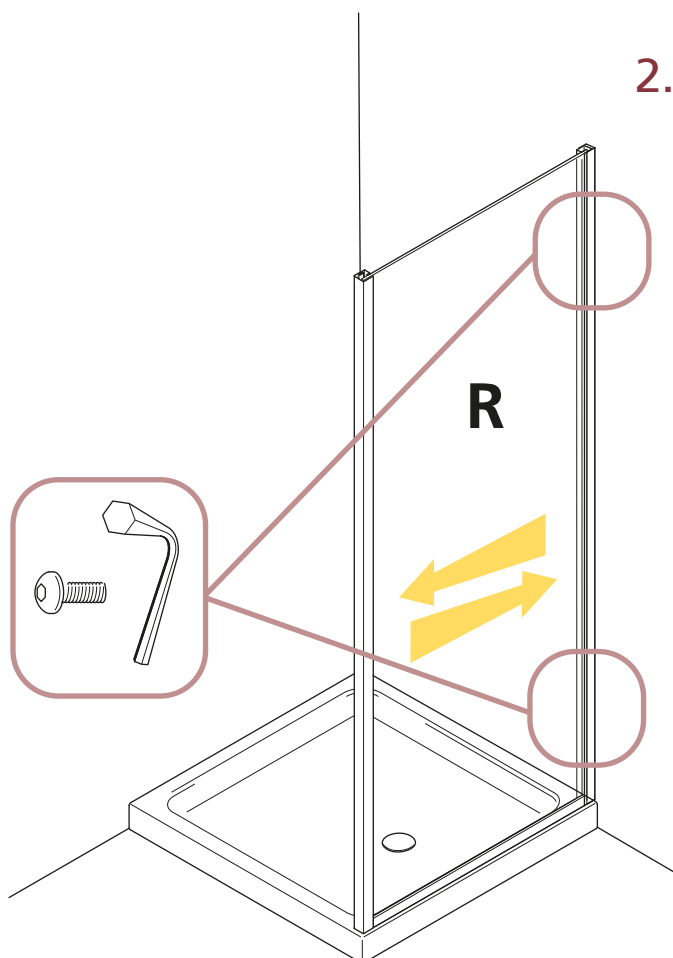
1.1

- 2** Inserire nel montante H il lato fisso R e bloccarlo con le viti fornite. Utilizzando le asole presenti sul montante H, portare il lato fisso R nella posizione corretta rispetto a dove verrà poi fissato il montante A che sostiene la porta (2.1).

Insert fixed side R into upright H and fix it with the supplied screws.

Through the slots found on upright H, place fixed side r in the correct position as to the place where upright A that holds the door will be fixed (2.1).

Insérez le côté fixe R dans le montant H et bloquez-le au moyen des vis fournies. En utilisant les perforations du montant H, portez le côté fixe R en position correcte par rapport à l'emplacement du montant A qui soutiendra la porte (2.1).



2.1

3 Posizionare i montanti A in modo che, una volta terminato il montaggio, i vetri delle ante siano in **PROSSIMITA' DEL FILO INTERNO DEL PIATTO DOCCIA**.

Solo in questo modo viene garantita la tenuta dell'acqua.

Tenendoli in posizione verticale, segnare con il pennarello i 12 fori da eseguire sulla muratura (3.1).

*Place uprights A making sure that, once you have finished to assemble, the door panels lie **NEAR THE INNER EDGE OF THE SHOWER TRAY**.*

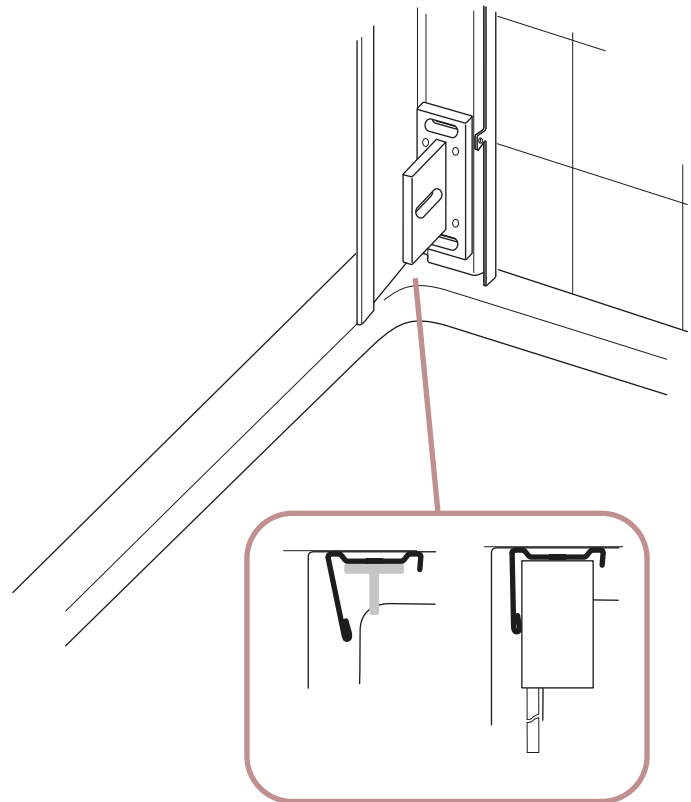
This is the only way to ensure water tightness.

Keep them vertical and mark with a pen 12 holes to be drilled on the wall (3.1).

Positionner les montants A de façon à ce que, une fois terminé le montage, les vitres des portes soient **EN PROXIMITÉ DU FIL INTÉRIEUR DU RECEVEUR**.

Seulement de cette façon peut-on garantir l'étanchéité.

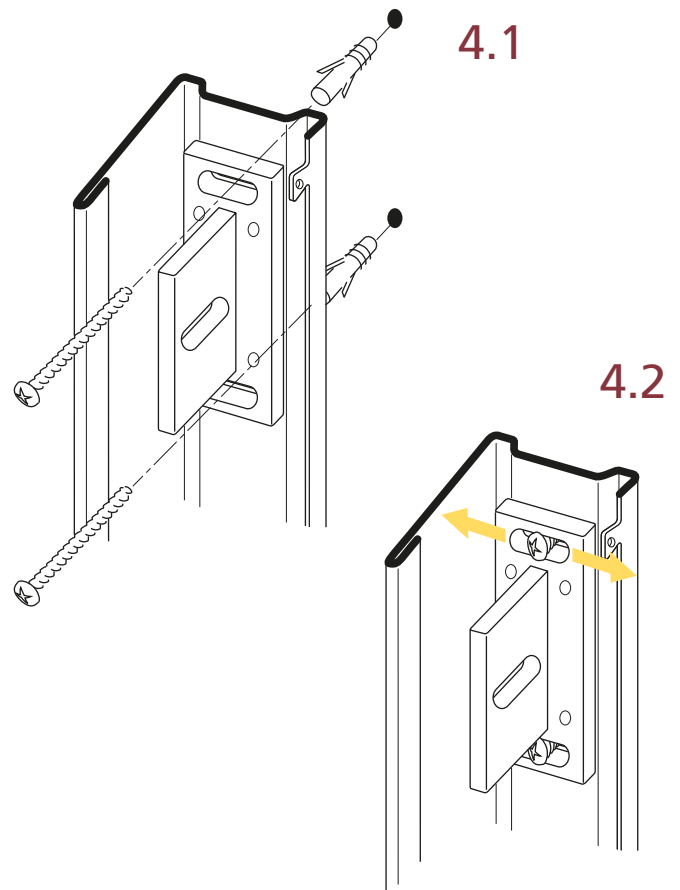
Tenez-les à la verticale et marquez à l'aide d'un crayon 12 trous à réaliser sur le mur (3.1).



4 Fissare a muro i montanti A con le viti fornite (4.1). Controllare che siano perfettamente verticali prima di fissarli definitivamente. E' possibile, per correggere un eventuale errore di foratura, utilizzare le asole presenti sui supporti C (4.2).

Fix uprights A through the screws supplied (4.1). Check that they are perfectly vertical before fastening them permanently. To amend any possible drilling mistake, use the holes on frames C (4.2).

Fixer au mur les montants A au moyen des vis fournies (4.1). Vérifiez qu'ils soient parfaitement verticaux avant de les fixer définitivement. Il est possible, afin de corriger une erreur de perçage, d'utiliser les perforations sur les supports C (4.2).



5 Prima di inserire i montanti B (che sostengono i cristalli) sui supporti C, verificare che la parte inferiore dell'anta (caratterizzata dalla presenza del cono per il sollevamento in apertura) sia sotto (vedi figura 3.1).

Montare l'anta sottosopra pregiudica il corretto funzionamento della cabina.

Before inserting uprights B (which support the panels) into bases C, check that the lower part of the door (characterized by the presence of a cone to ease the lifting when opening the door) is down (see figure 3.1).

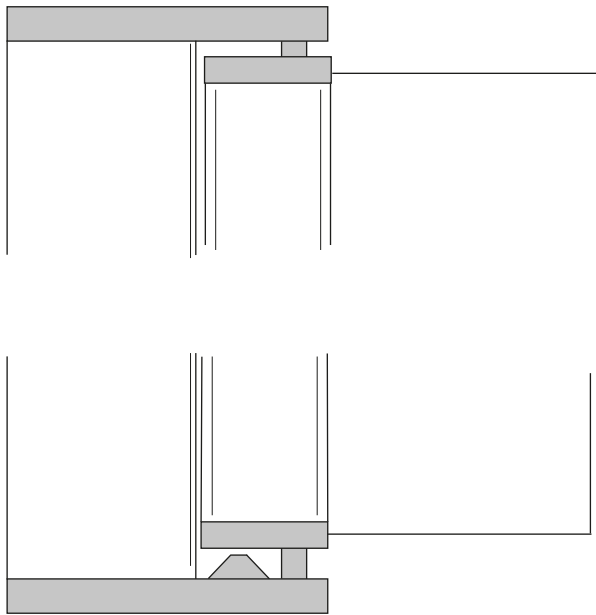
Fitting the door upside down may cause the enclosure to malfunction.

Avant d'insérer les montants B (qui soutiennent les panneaux) sur les supports C, vérifier que la partie inférieure de la porte (caractérisée par la présence d'un cône pour le soulèvement en phase d'ouverture) soit au-dessous (voire figure 3.1).

Monter la porte à l'envers compromettrait le bon fonctionnement de la cabine.

parte superiore
upper part
Partie supérieure

5.1

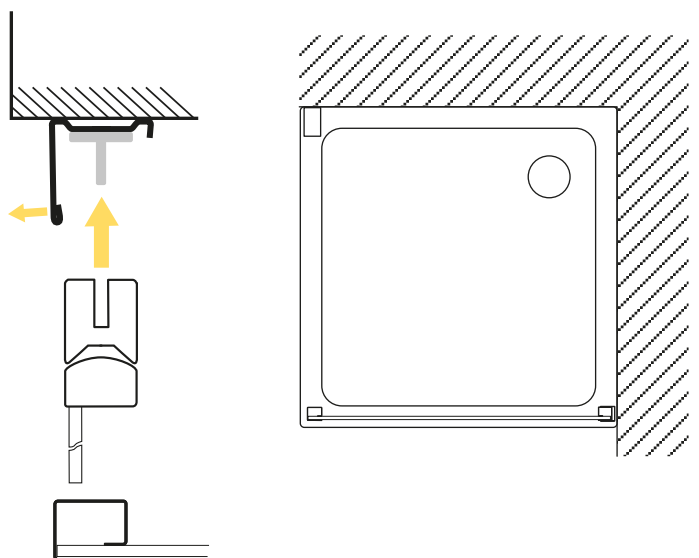


parte inferiore
lower part
Partie inférieure

6 Inserire l'anta B della cabina sui montanti A (fissati a muro) come indicato in figura (4.1), mantenendo il cristallo verso l'esterno del piatto (4.2).

Insert enclosure door B on wall-mounted uprights A as shown in picture 4.1, with the glass panel facing outwards with respect to the shower tray. (4.2).

Insérer les la porte B de la cabine sur les montants A (montées à mur) comme indiqué dans la figure 4.1, en maintenant le panneau vers l'extérieur du receveur. (4.2)



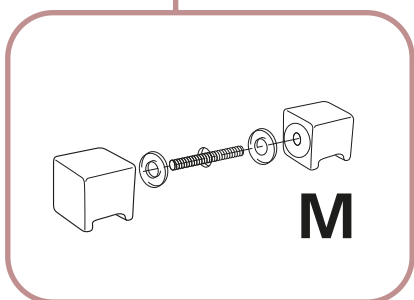
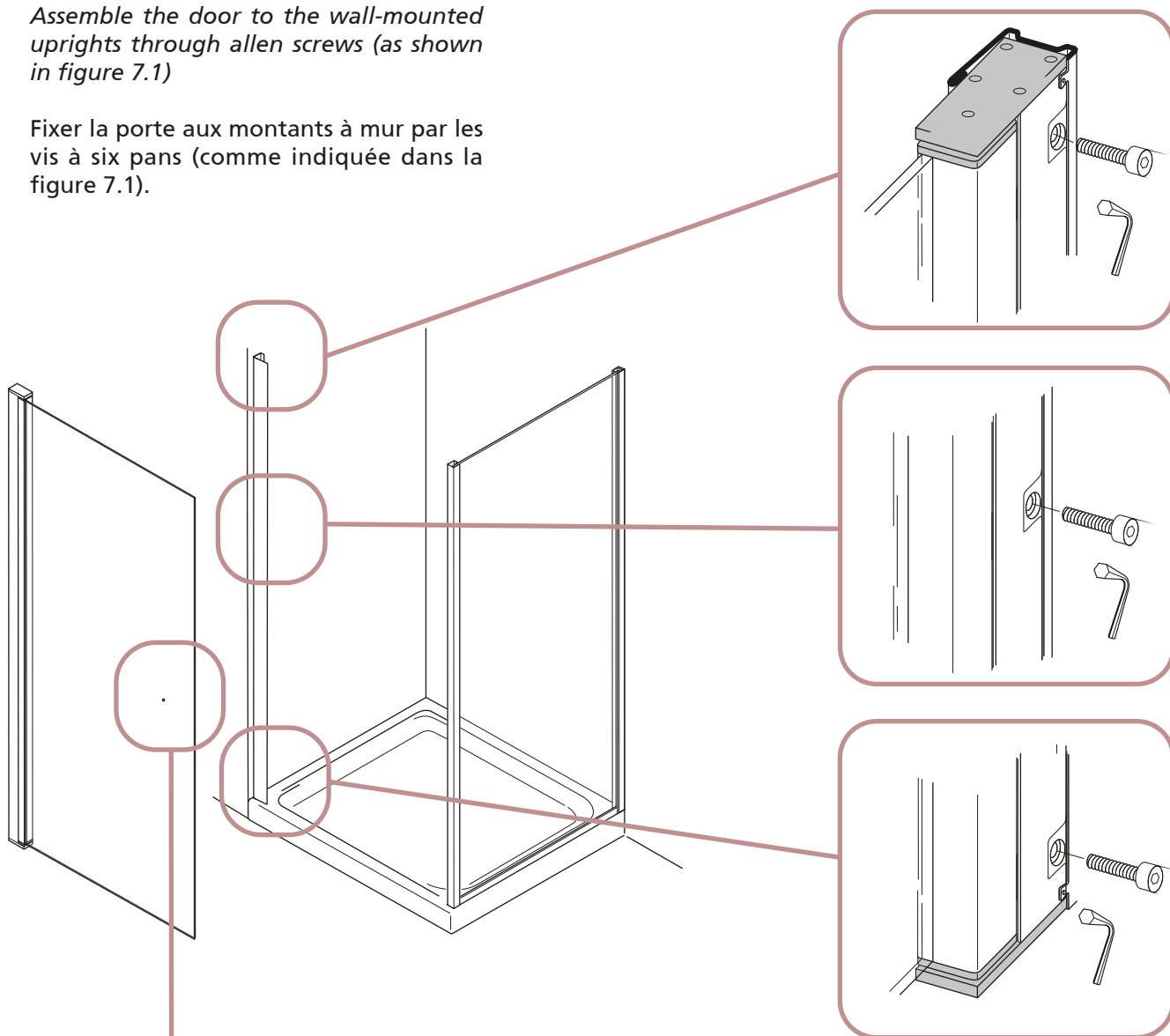
6.1

7 Fissare l'anta ai montanti a muro con le viti a brugola (come indicato in figura 7.1).

7.1

Assemble the door to the wall-mounted uprights through allen screws (as shown in figure 7.1)

Fixer la porte aux montants à mur par les vis à six pans (comme indiquée dans la figure 7.1).

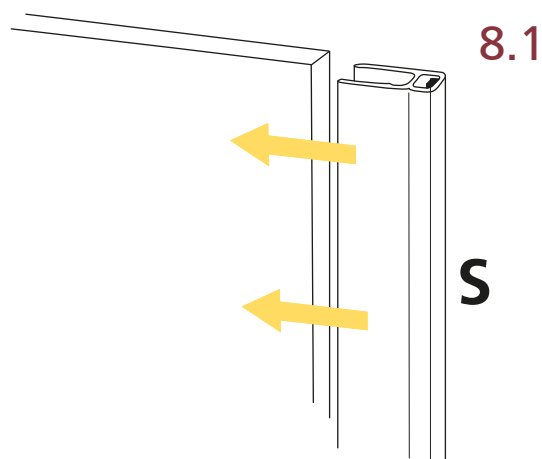


8.2

8 Montare le guarnizioni calamitate S (8.1) e le maniglie M (8.2) sui cristalli.

Assemble magnet joints S (8.1) and handles M (8.2) to the glass panels.

Monter les joints aimantés S 8.1) et les poignées M (8.2) sur les vitres.

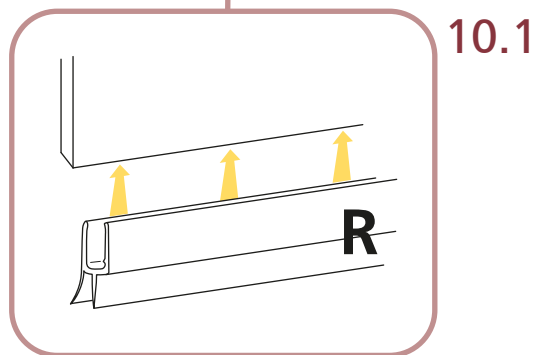
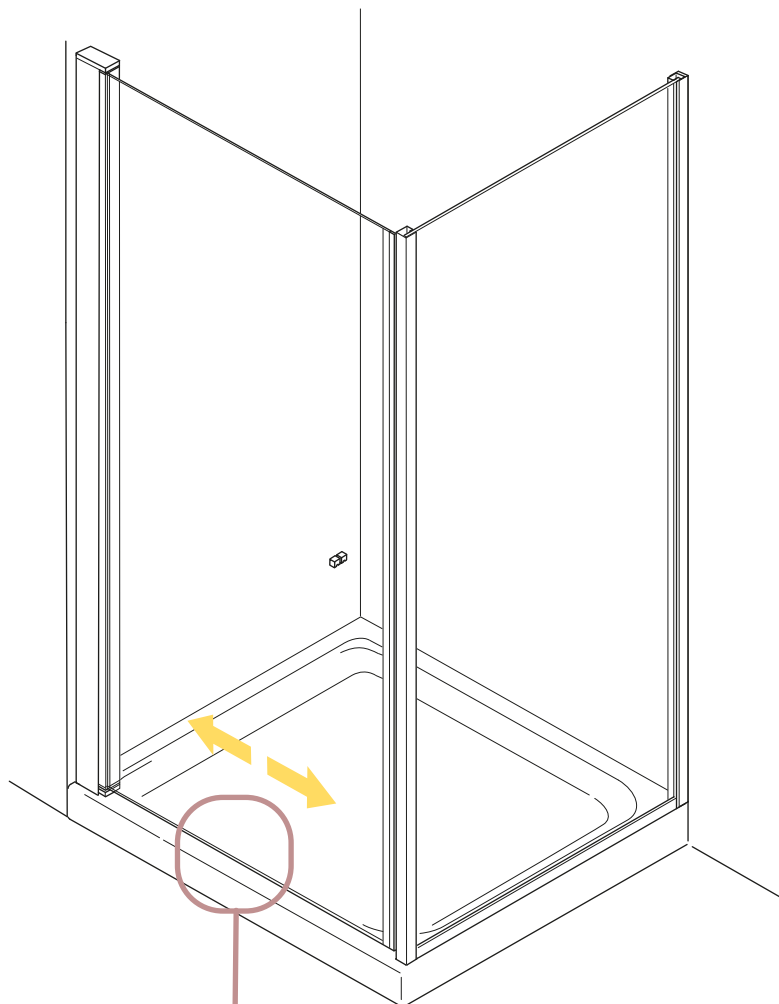
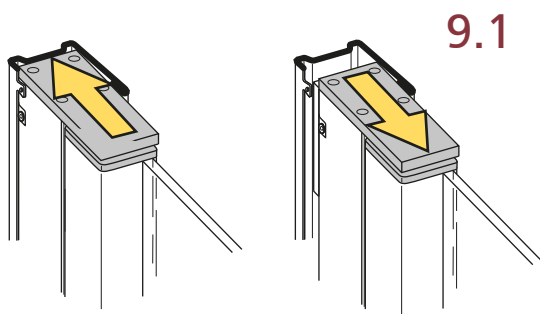


8.1

9 Utilizzando le regolazioni consentite dalle asole presenti sui supporti C dei montanti a muro, regolare le ante in modo che chiudano bene sul montante di battuta (9.1). Eventualmente utilizzare anche le asole orizzontali presenti sui supporti C (vedi particolare al punto 2.2) al fine di perfezionare la chiusura.

Using the gaps found in the eyelets on supports C in the wall uprights, adjust the doors so that they close perfectly on the handle side upright (9.1). You may also use the horizontal eyelets on supports C (see detail at point 2.2) in order to perfect the closing.

En utilisant les réglages des perforations qui se trouvent sur les supports C des montants à mur, réglez les portes de façon à ce qu'elles se ferment bien sur le montant côté-poignée (9.1) ; éventuellement, utiliser les perforations horizontales sur les supports C (voir détail au point 2.2) afin de perfectionner la fermeture.



10 Applicare, nella parte inferiore dei cristalli, la guarnizione R in PVC, mantenendo il gocciolatoio sulla parte interna del cristallo (10.1).

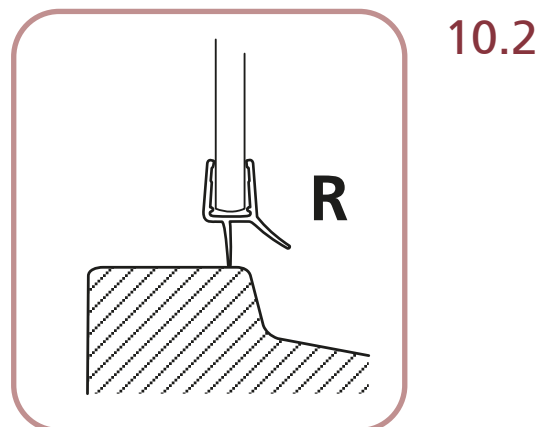
Verificare che la guarnizione R sia posizionata, rispetto al piatto doccia, come da figura 10.2.

Apply PVC joint R to the lower part of the glass panels while keeping the drip flap on the inside of the panel (10.1).

Check that joint R is positioned as shown in figure 10.2 with respect to the shower tray.

Appliquer, dans la partie inférieure des panneaux, le joint R en PVC, en maintenant l'égouttoir sur la partie interne du panneau (10.1).

Vérifier que le joint R soit positionné, par respect au receveur, d'après la figure 10.2.



- 11** Una volta posizionati porta e parete fissa, procedere all'installazione del tirante stabilizzatore (P+O). Segnare il punto dove fissare la boccia P in corrispondenza della tacca presente nella parte superiore interna del montante centrale della parete (11.1).

Once the fixed door and wall have been placed, you can start installing the stabilizer tie-rod (P+O). Mark the point where bushing P has to be fixed, where there is the notch on the inner upper side of the central wall upright (11.1).

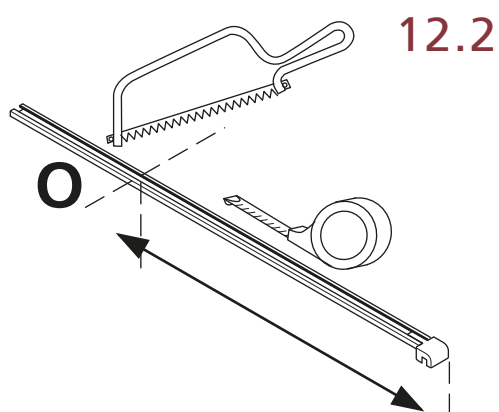
Après avoir mis en place la porte et la paroi fixe, procédez à l'installation d'un tirant stabilisateur (P+O).

Marquez le point d'emplacement de la pièce P en ligne avec la rainure qui se trouve en haut à l'intérieur du montant central de la paroi (11.1).

- 12** Fissare a muro il supporto P, simulare il posizionamento del tirante stabilizzatore O (12.1) e utilizzando un seghetto per acciaio tagliare l'eccedenza del profilo (12.2).

Fix support P to the wall, simulate wall anchor O position (12.1), and use a steel saw to cut out the exceeding part of the profile (12.2).

Fixer à mur le support P, simuler le positionnement du tirant stabilisateur O (12.1), et utiliser une petite scie à acier pour couper le profilé en excès (12.2).

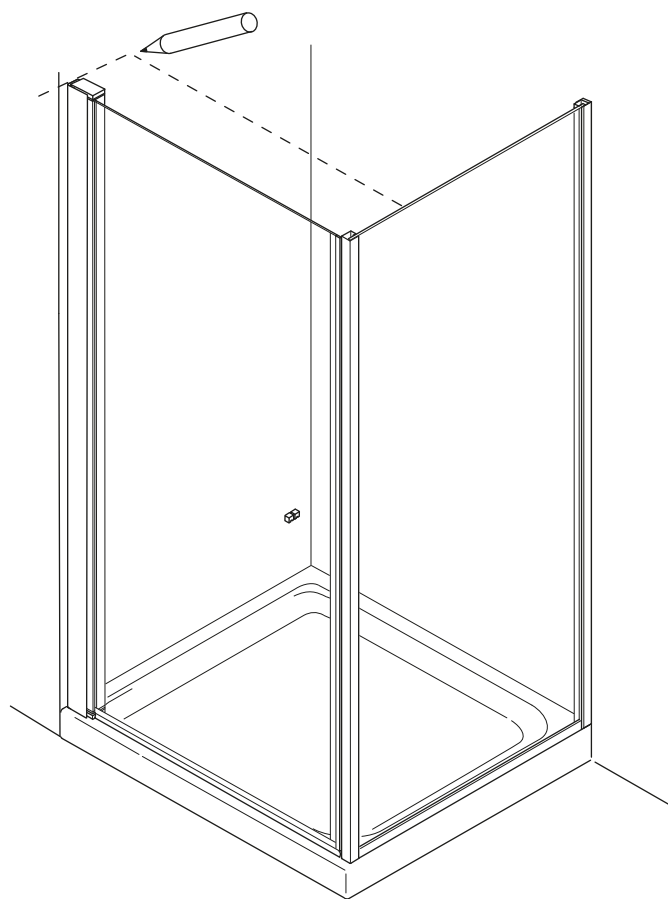


- 13** Inserire il tirante O e fissarlo al cristallo del lato fisso con i grani in nylon.

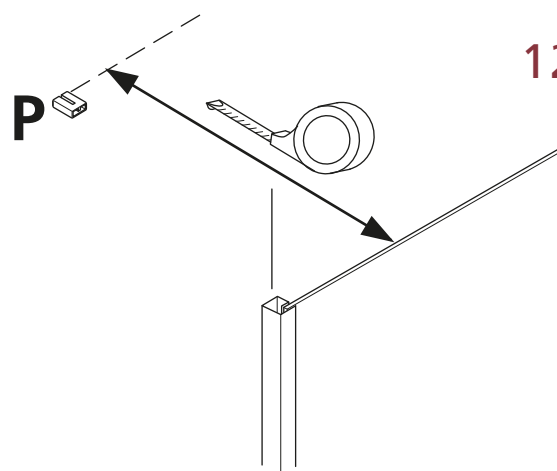
Insert wall anchor O and secure it to the fixed glass panel using the nylon parts.

Insérer le tirant O et le fixer au panneau de cristal du côté fixe par moyen des grains en nylon.

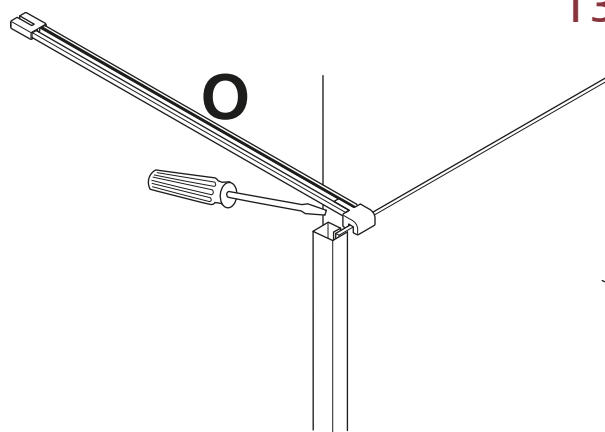
11.1



12.1



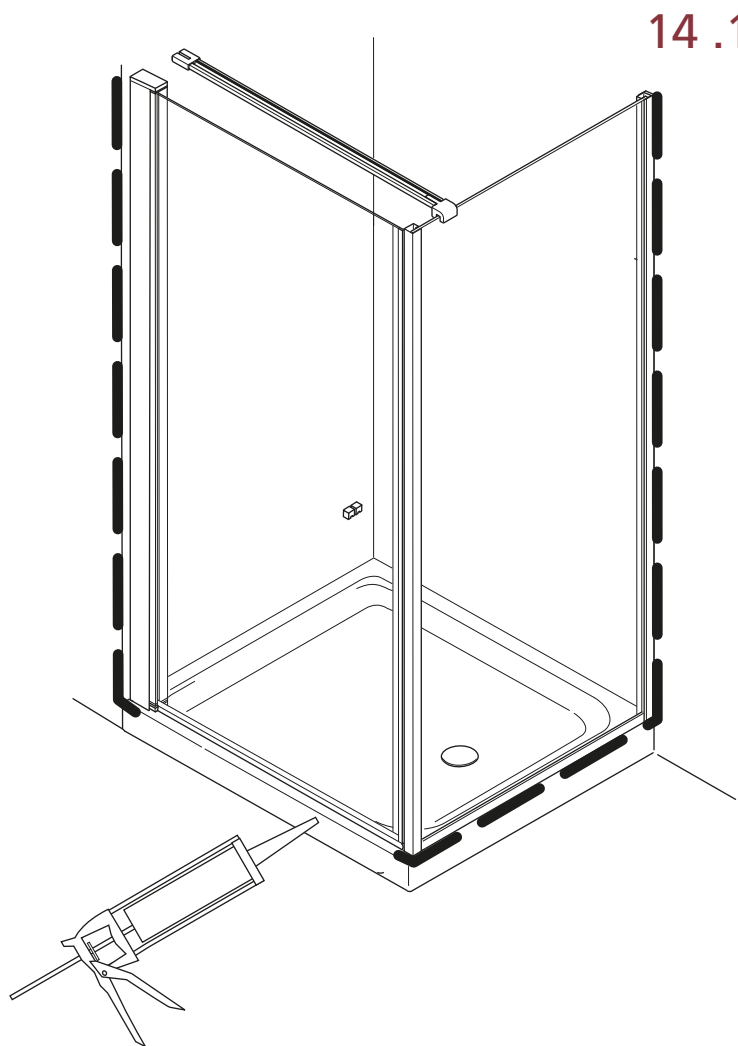
13.1



14 Completare la siliconatura **solo sulla parte esterna** dei montanti verticali e dei profili orizzontali sigillando ogni fessura dalla quale l'acqua potrebbe uscire, sia tra cristallo e acciaio che tra acciaio e acciaio (14.1).

Complete by silicone-sealing in the outer part of the vertical and horizontal uprights only, and seal any slits in order to prevent water leaking, both between glass/steel and steel/steel parts (14.1)..

*Compléter avec la silicone **seulement dans la partie extérieure** des montants verticaux et des profilés horizontales en scellant chaque fente afin d'éviter toute perte d'eau, soit entre verre et acier et entre les parties en acier (14.1)..*



15 Completare il montaggio fissando all'interno della cabina sui montanti a muro le 2 cover Q in acciaio a copertura delle viti di fissaggio (15.1).

To finish, mount the 2 steel covers Q on the wall uprights inside the cabin to cover the fastening screws (15.1).

Compléter le montage en fixant sur les montants à mur à l'intérieur de la cabine les 2 revêtements Q en acier qui couvrent les vis de fixation (15.1).

