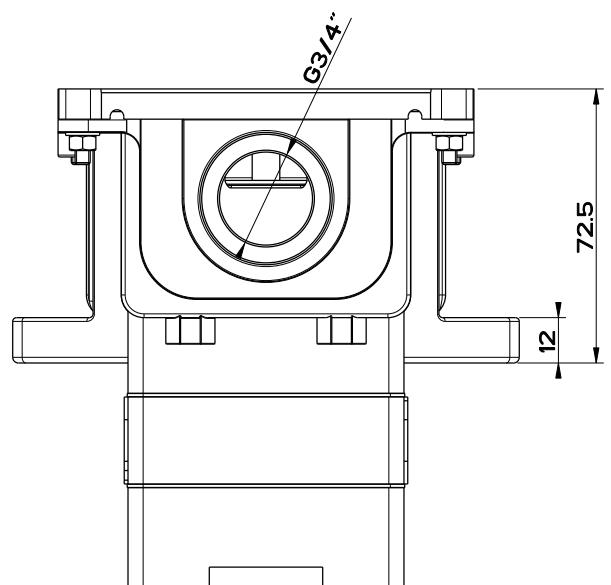
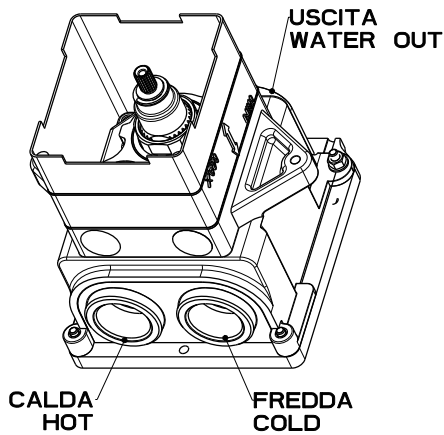
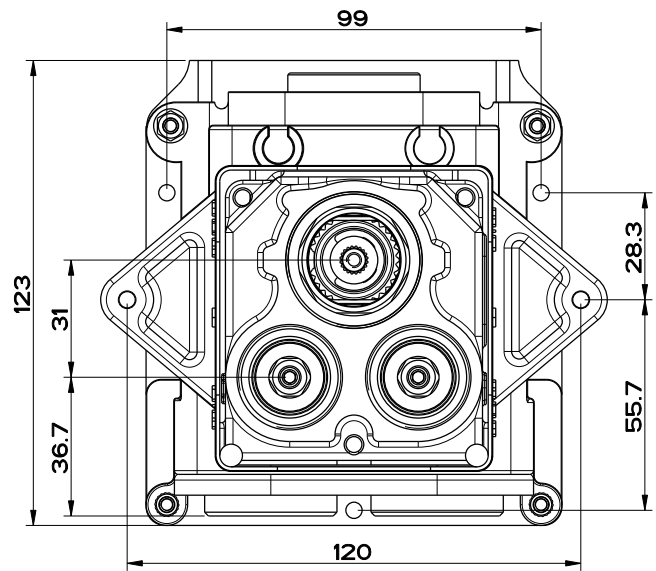
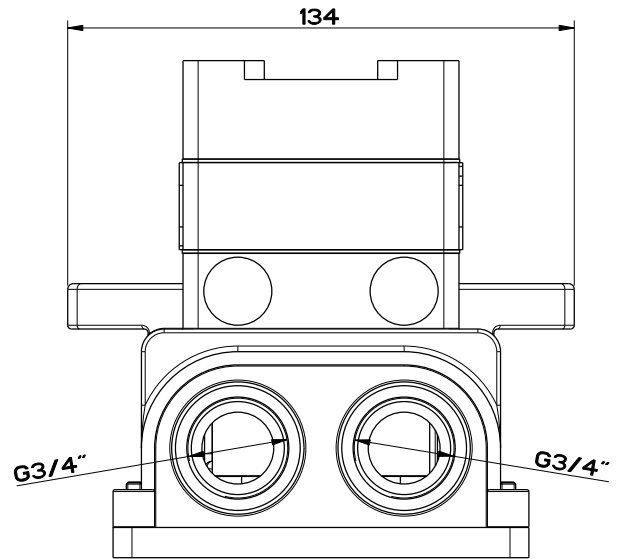
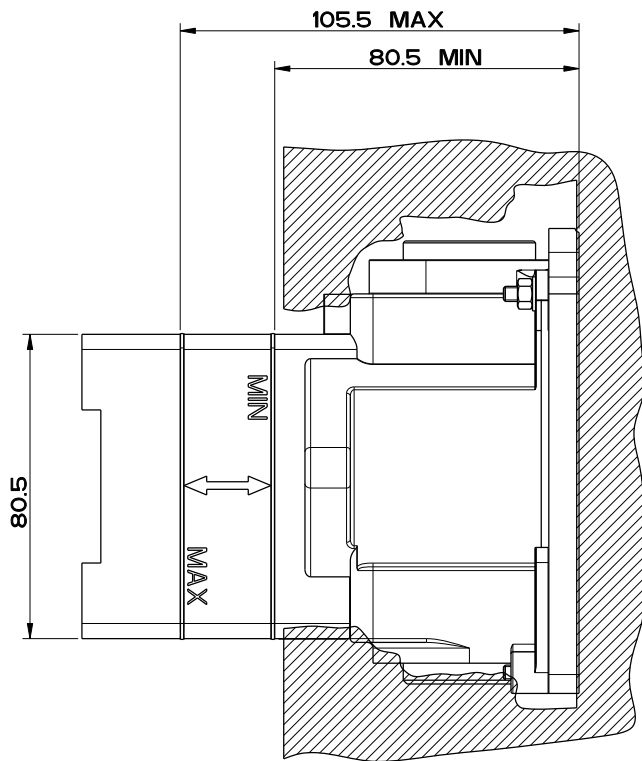


SCALA 1:2

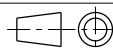


GESI

Gessi Sp.A. Parco Gessi, 13037 Serravalle Sesia (Vercelli) Italy
 Tel.0039 0163 454111 Fax.0039 0163 453150
 www.gessi.com e-mail: gessi@gessi.it febbraio 2011 copyright © GESSI S.p.A.

43281

Parti incasso doccia termostatico



formato / size
A4

Rev.
1

codice cliente / client code