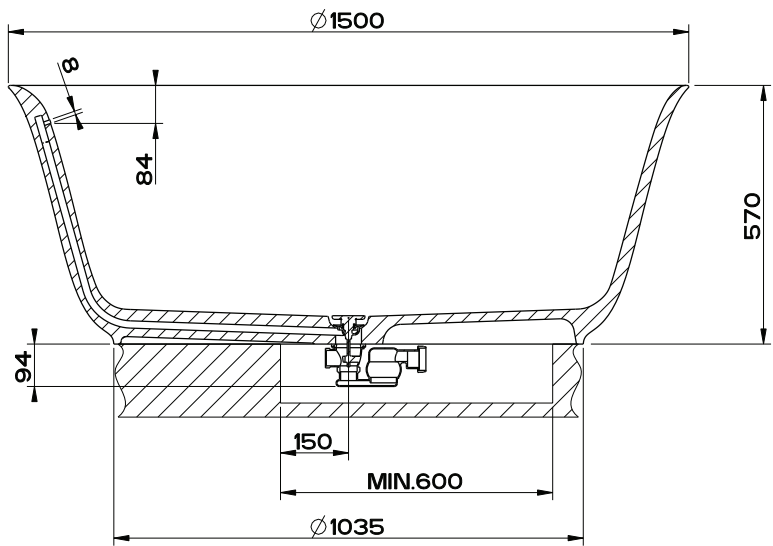
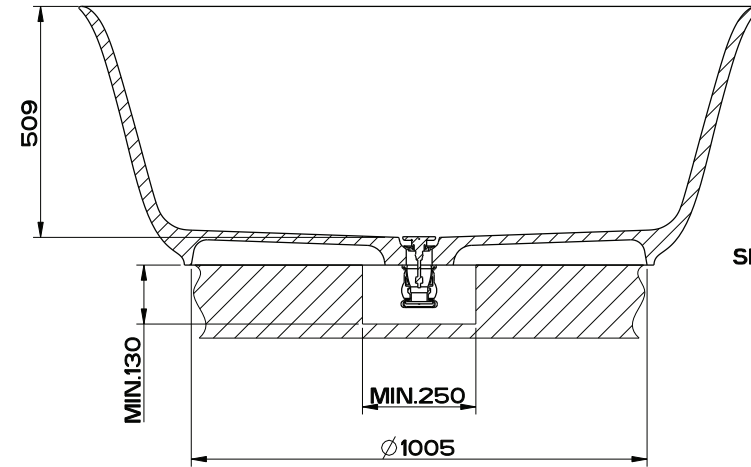


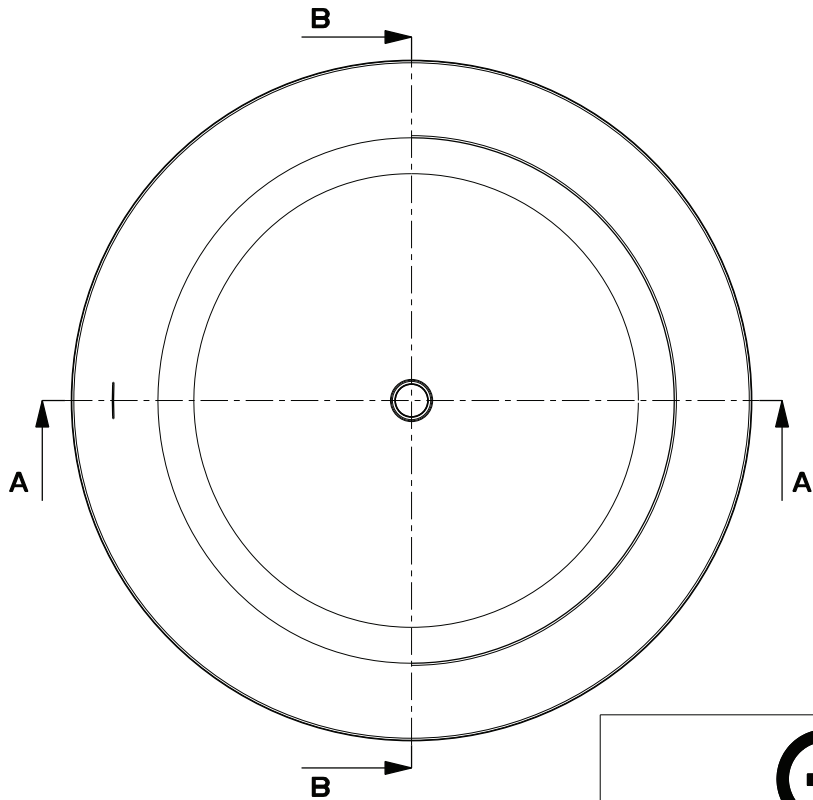
Le misure sono soggette alle tolleranze definite dalle relative norme di riferimento / Measures are subject to tolerances as provided by the relevant standards



SEZIONE A-A



SEZIONE B-B



Capacità d' acqua al troppo pieno = 490 litri circa
 Overflow water capacity = 490 litres approx

Peso della vasca = 175 Kg
 Weight of the tank = 175 Kg

GESSI

Gessi Sp.A. Parco Gessi, 13037 Serravalle Sesia (Vercelli) Italy
 Tel.0039 0163 454111 Fax.0039 0163 453150
 www.gessi.com e-mail: gessi@gessi.it settembre 2011 copyright © GESSI Sp.A.

GOCCIA 39105

VASCA FREESTANDING



formato / size
A4

Rev.
0

codice cliente / client code
Standard

Il presente disegno a termine di legge non può essere reso pubblico o riprodotto senza l'autorizzazione scritta della GESSI Sp.A. - settembre 2011 copyright © GESSI Sp.A.