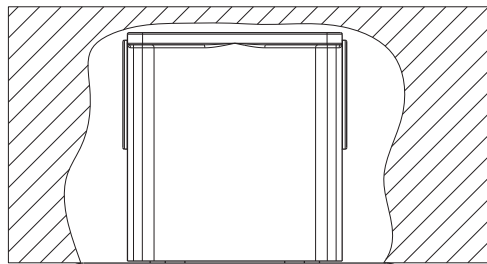
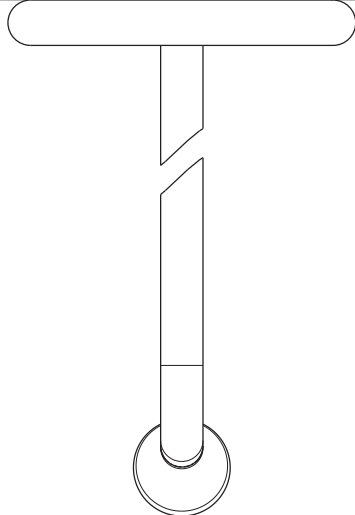


Calda
→



←
Fredda



GESI

Gessi Sp.A. Parco Gessi, 13037 Serravalle Sesia (Vercelli) Italy
 Tel.0039 0163 454111 Fax.0039 0163 453150
 www.gessi.com e-mail: gessi@gessi.it aprile 2008 copyright © GESSI Sp.A.

GOCCIA 33685

Mix monocomando lavabo ad incasso - Erogazione L=250 -



formato / size

A4

Rev.

2

codice cliente / client code

Standard

Il presente disegno a termine di legge non puo' essere reso pubblico o riprodotto senza l'autorizzazione scritta della GESSI Sp.A. - aprile 2008 copyright©GESSI Sp.A.