

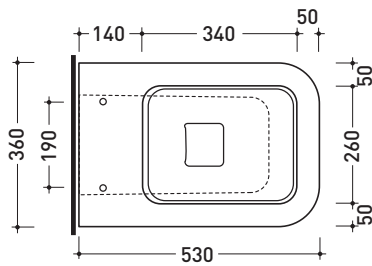
## TR117

### Vaso back to wall con scarico S/P

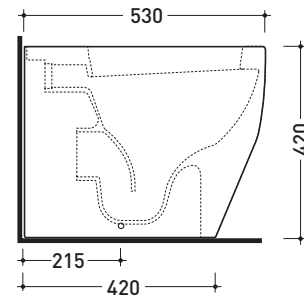
[completo di connessione per scarico suolo e kit fissaggio]

Complementi: Coprivaso avvolgente in termoindurente (TRCW02)  
 Coprivaso avvolgente in termoindurente a discesa rallentata (TRCW03)  
 Cassetta monoblocco Niagara (TR39)  
 Accessori linea TWO - HOOP - NOKE' - FOLD

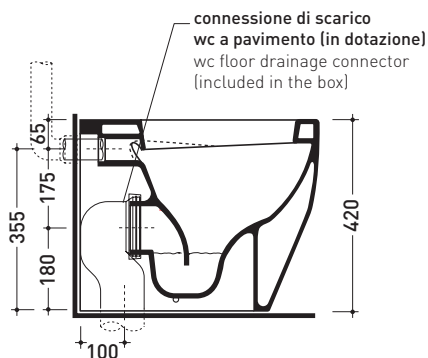
Dim. Imballo 56 x 39 x 45,5 cm | Peso 32 kg | Pz. Pallet n° 15



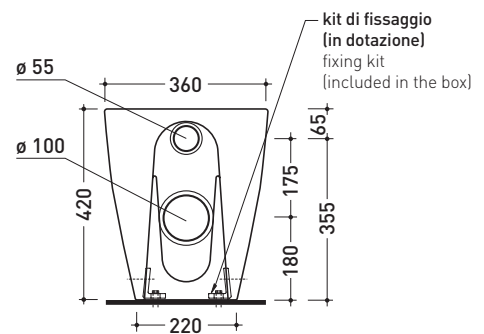
vista zenitale / zenital view



vista laterale / lateral view



sezione longitudinale / section



vista retro / back view

dimensioni in mm

gennaio 2014

#### CERAMICA: finiture lucide



#### CERAMICA: finiture opache

