

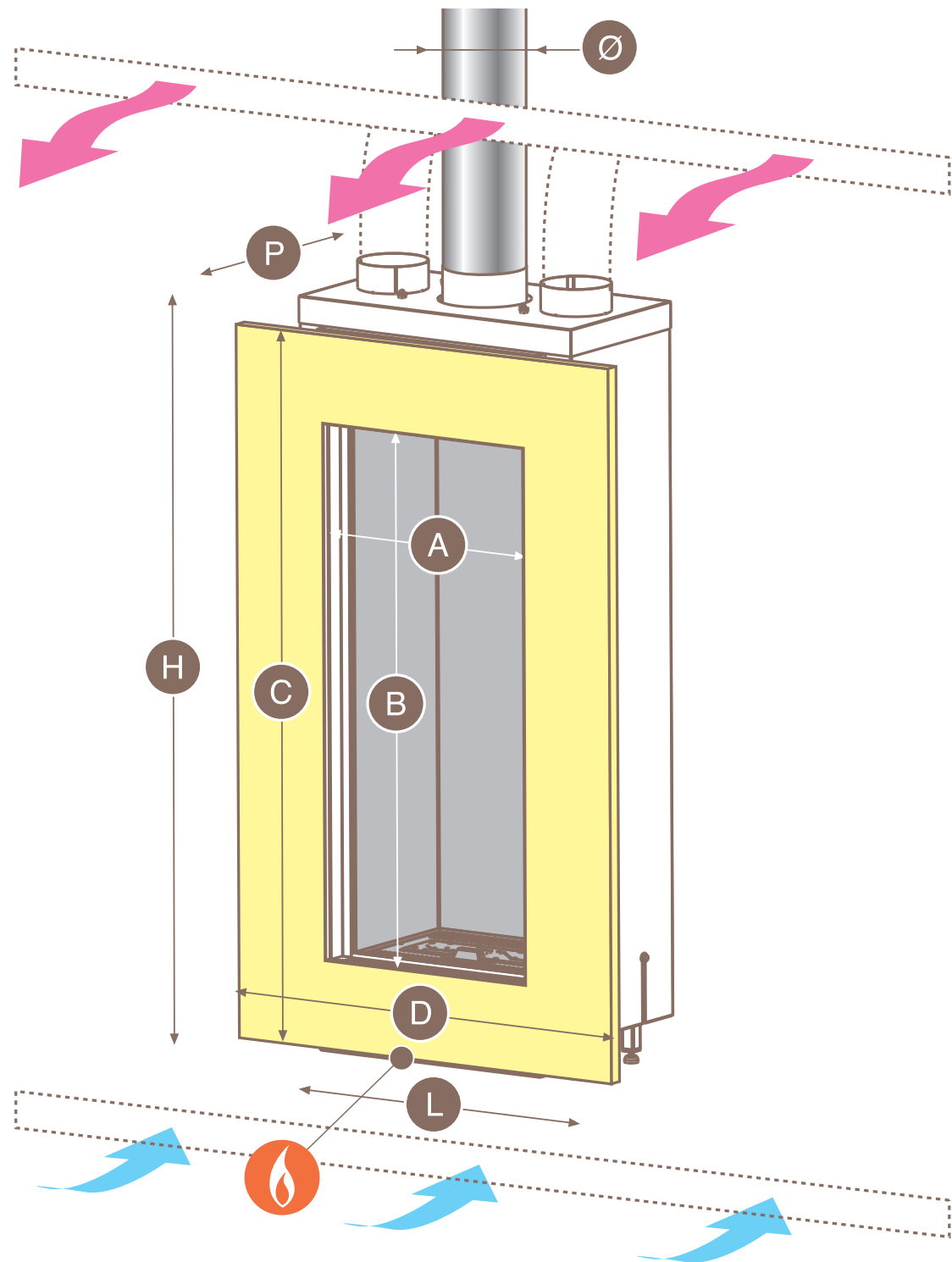
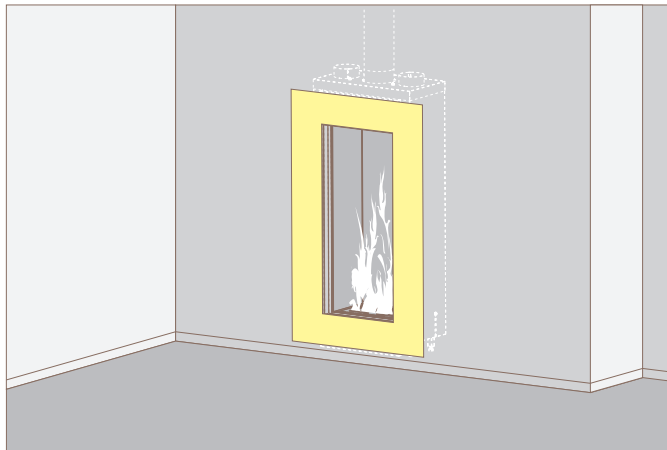


Roma 50

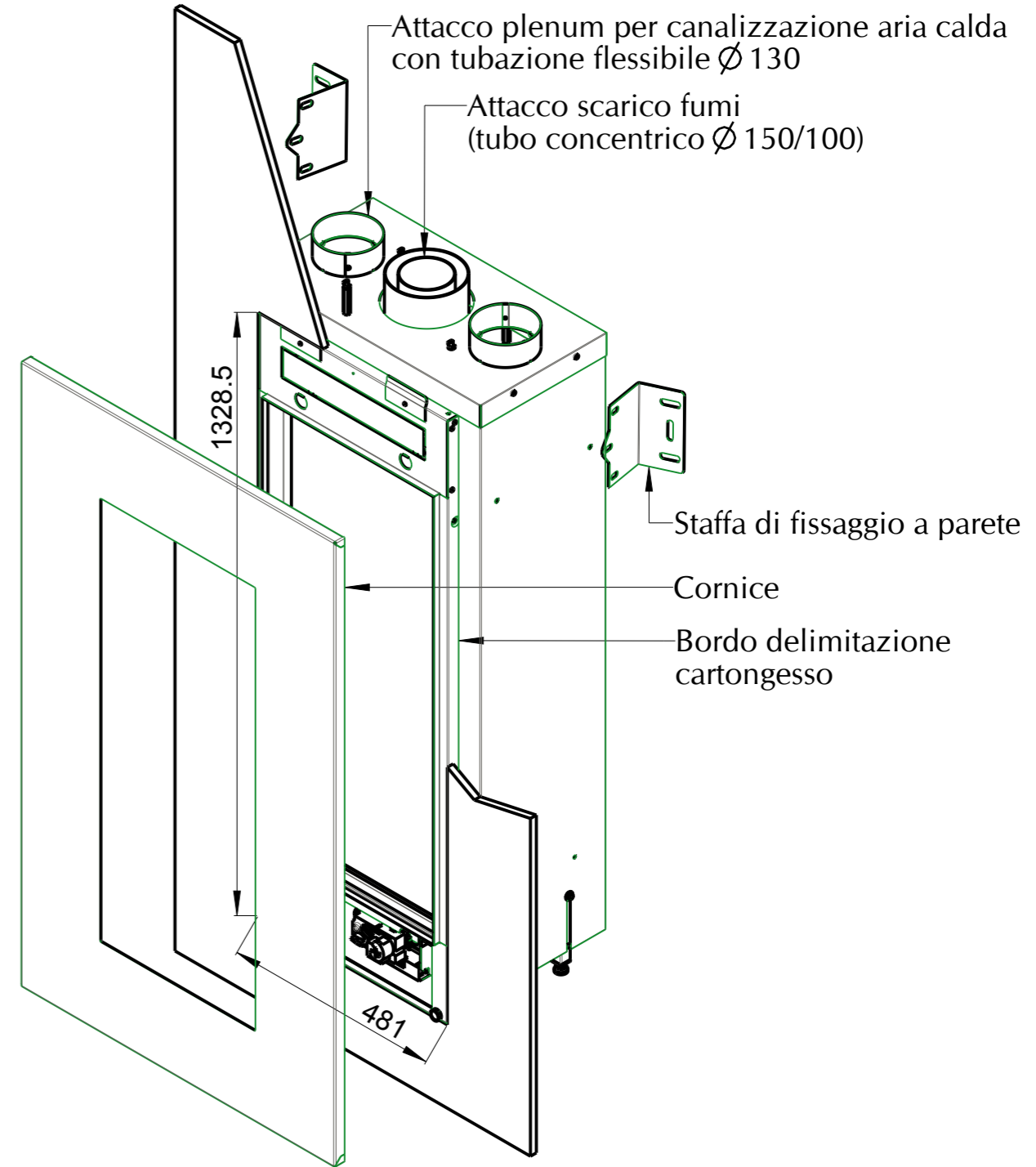
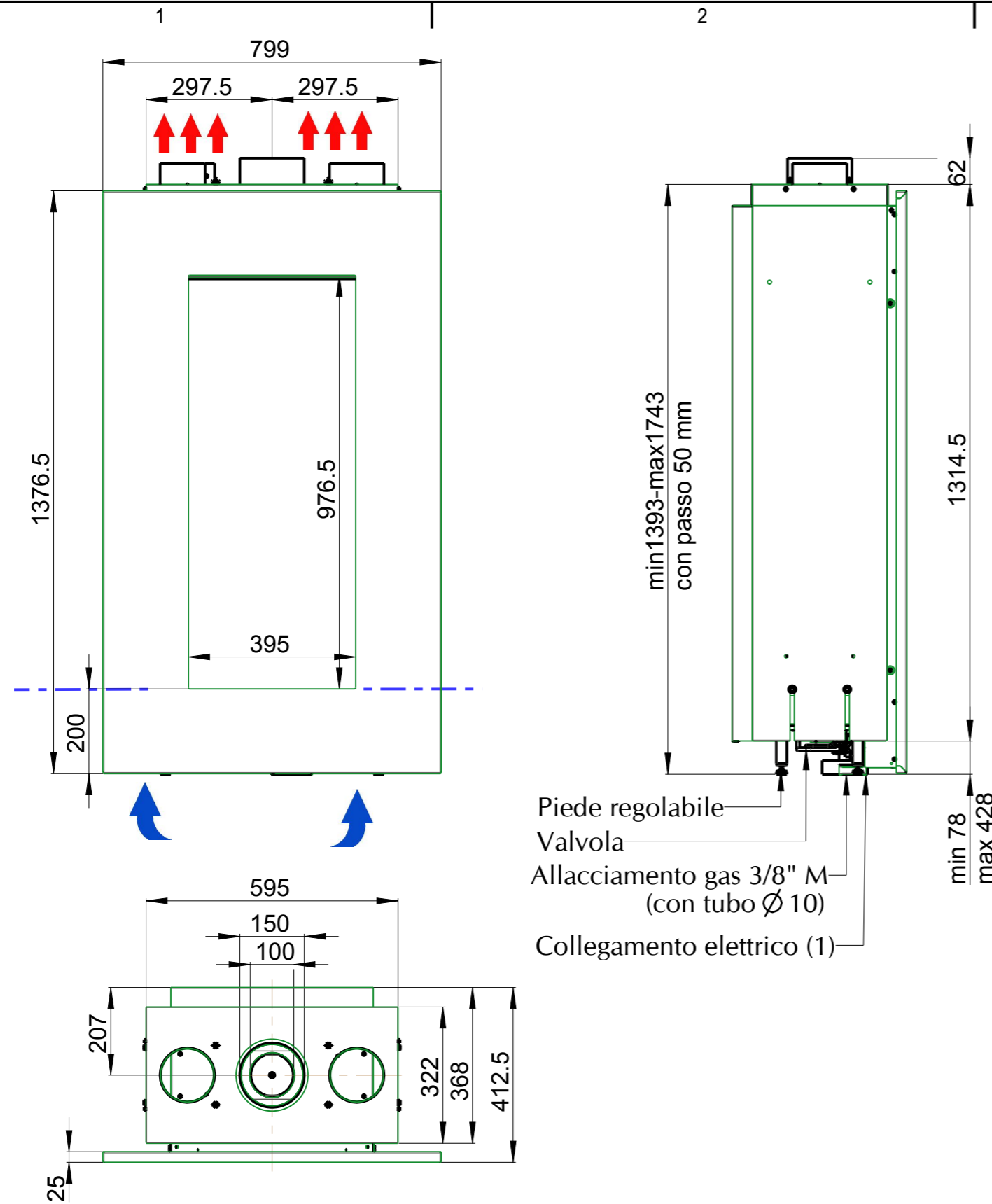
con cornice
frame

Roma 50

	mono 1 side	tunnel 2 side	
A	435	435	mm
B	986	986	mm
C	1377	1377	mm
D	799	799	mm
L	595	595	mm
P	408	401	mm
H	1455	1455	mm
∅ standard	150	150	mm
∅ optional	200	200	mm
	3/8"	3/8"	pollici inches
	-	-	W



Roma 50C CON CORNICE MONOFACCIA



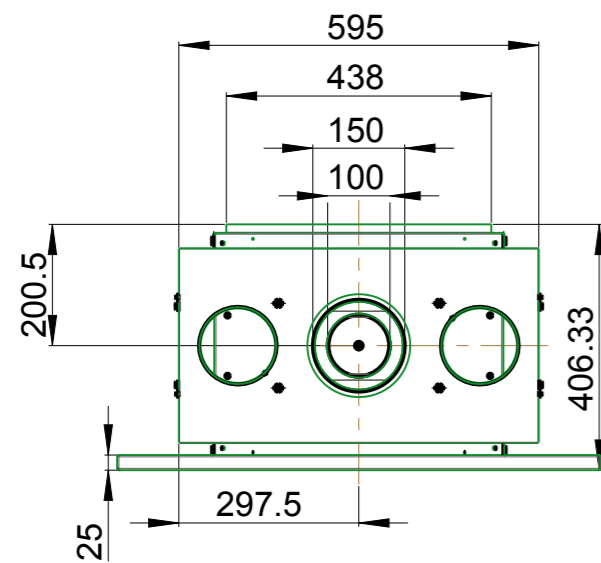
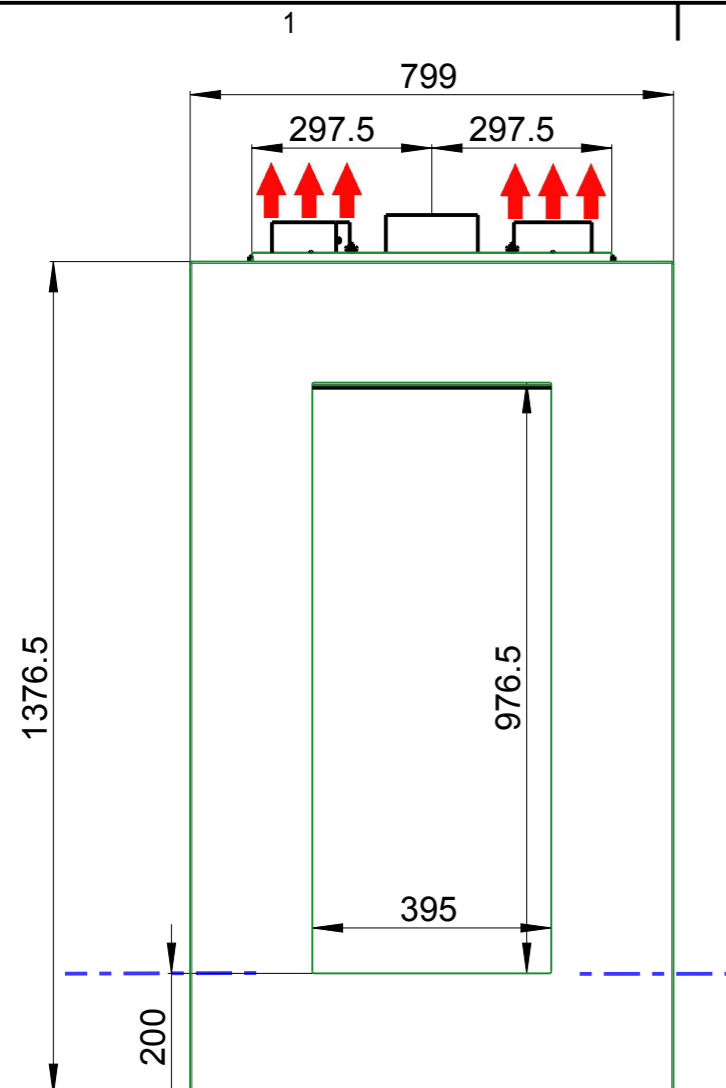
Piede regolabile
 Valvola
 Allacciamento gas 3/8" M
 (con tubo Ø 10)
 Collegamento elettrico (1)

(1) Solo con KIT cod.: 70006071 00 (per evitare la sostituzione delle pile)

- Piano focolare
 Prevedere n.2 griglie cod.: 7006185 00 distante dal soffitto minimo 5 cm oppure una superficie minima di 700 cm² per la distribuzione dell'aria calda
- Prevedere n.2 griglie cod.: 7006185 00 al di sotto della piano focolare oppure una superficie minima di 700 cm² per ingresso aria ambiente

DENOMINAZIONE:	D	--	--	--	
INS. CM IN05 CORNICE MONO METANO	C	--	--	--	
...	B	--	--	--	
	A	03/07/12	variati anticoppi	01	
	I.M.	DATA	DESCRIZIONE MODIFICHE	SIGLA	
FINITURA: ...	MATERIALE:				
TRATTAMENTO: ...	N° PROGRAMMA CAM:				
 ITALKERO S.r.l. VIA LUMUMBA,2 (Z.I. TORRAZZI) 41122 MODENA (ITALY) TEL.059-2550711 FAX.059-250126 P.IVA 00893820365 C.C.I.A.A.°N 192886 - R. T. MODENA N°12291	TOLLERANZE GENERALI ALBERI-FORI: ISO 11 INTERASSI: ISO 9	FORMATO A3	SOSTITUISCE IL N. ...	SOSTITUITO DAL N. ...	
	DATA 02/10/13	SCALA 2:25	PESO Kg 95.267	N°FOGLIO 2/3	
	DISEGNAZIONE ...		DISEGNO N° IN05AM_MC		
	SENZA IL NOSTRO CONSENSO QUESTO DISEGNO NON SI PUO' RIPRODURRE NE' COPIA RE NE' COMUNICARE A TERZE PERSONE				

Roma 50C CON CORNICE TUNNEL



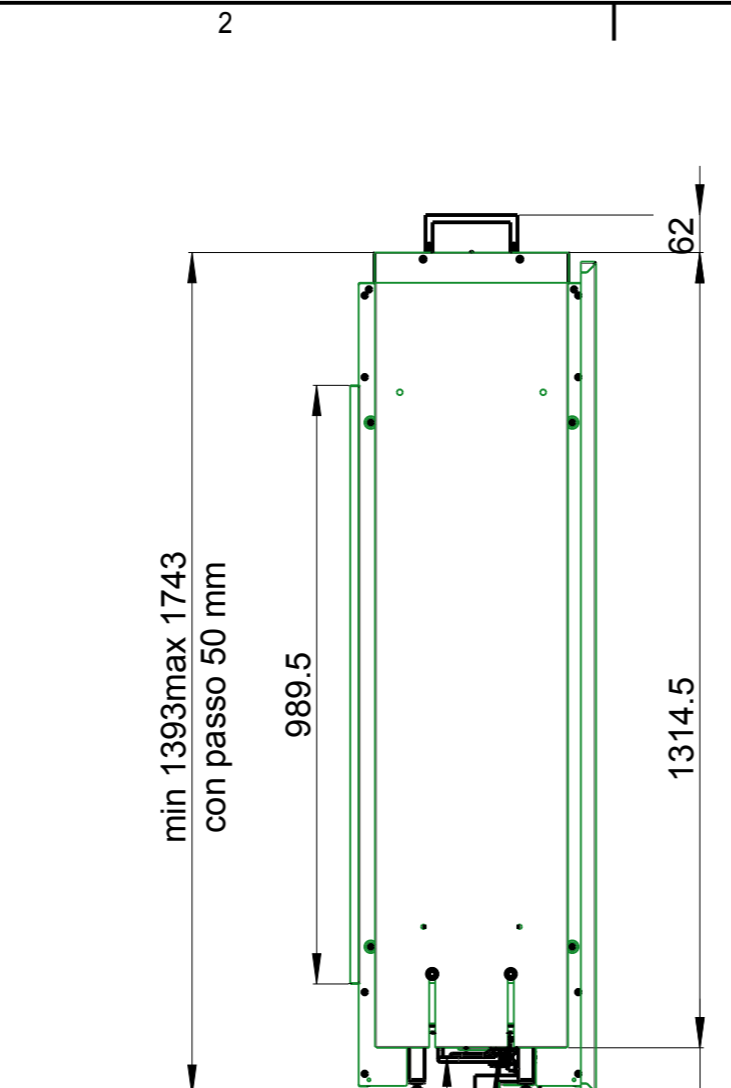
Piano focolare



Prevedere n.2 griglie cod.: 7006185 00 distante dal soffitto minimo 5 cm oppure una superficie minima di 700 cm² per la distribuzione dell'aria calda



Prevedere n.2 griglie cod.: 7006185 00 al di sotto della piano focolare oppure una superficie minima di 700 cm² per ingresso aria ambiente

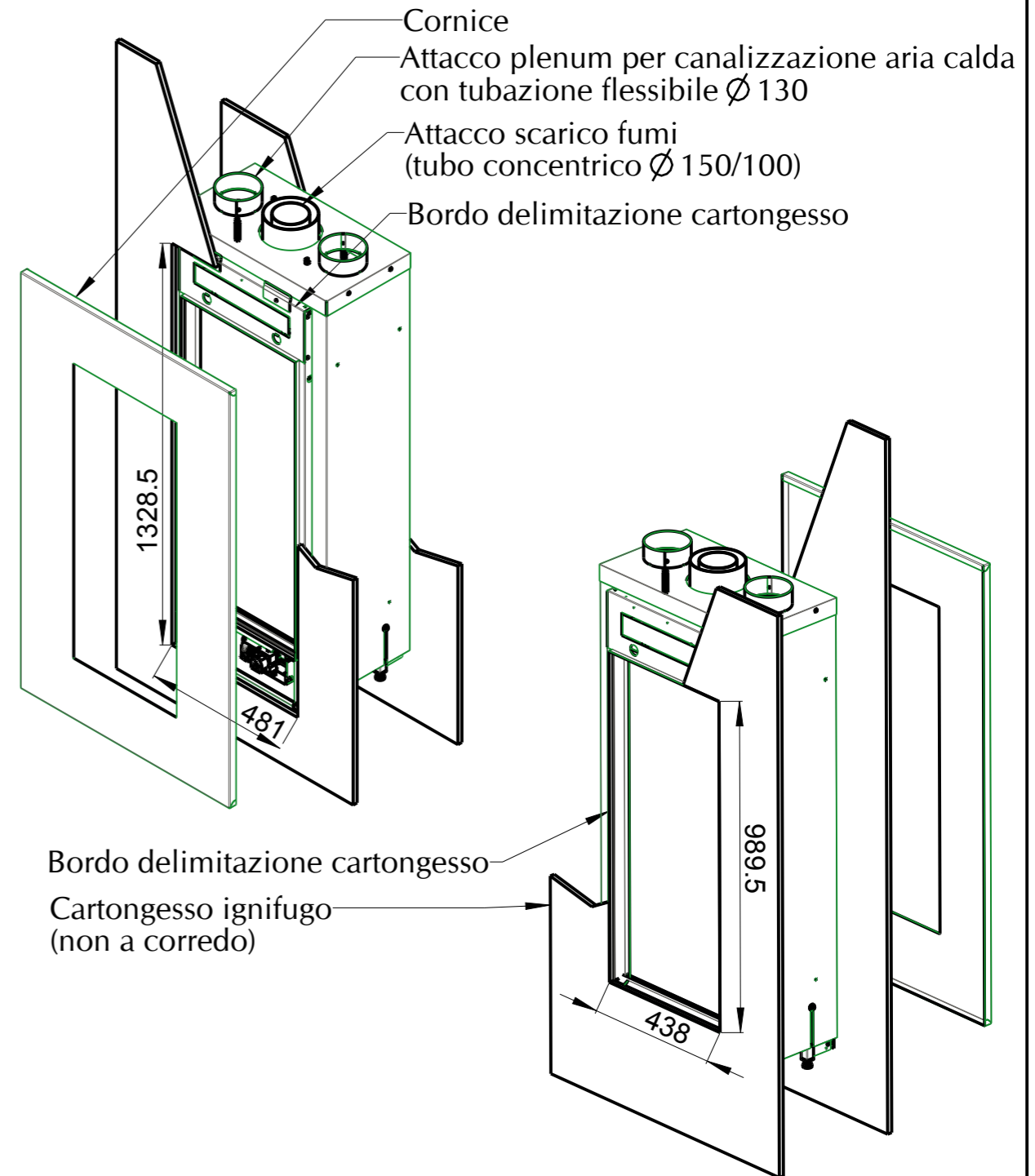


Piede regolabile

Valvola

Allacciamento gas 3/8" M
(con tubo Ø 10)

Collegamento elettrico (1)



Bordo delimitazione cartongesso

Cartongesso ignifugo
(non a corredo)

(1) Solo con KIT cod.: 70006071 00 (per evitare la sostituzione delle pile)

DENOMINAZIONE:	D	--	--	--
INS. CM IN05 CORNICE TUNNEL METANO	C	--	--	--
...	B	--	--	--
...	A	03/07/12	variati antiscoppi	01
...	I.M.	DATA	DESCRIZIONE MODIFICHE	SIGLA
FINITURA: ...	MATERIALE:			
TRATTAMENTO: ...	N° PROGRAMMA CAM:			
<p>ITALKERO S.r.l. VIA LUMUMBA, 2 (Z.I. TORRAZZI) 41122 MODENA (ITALY) TEL. 059-2550711 FAX. 059-250126 P.IVA 00893820365 C.C.I.A.A. N° 192886 - R. T. MODENA N° 12291</p>	TOLLERANZE GENERALI ALBERI-FORI: ISO 11 INTERASSI: ISO 9	FORMATO A3	SOSTITUISCE IL N. ...	SOSTITUITO DAL N. ...
	DATA 28/02/12	SCALA 2:25	PESO Kg 95.267	N° FOGLIO 2/3
	DISEGNATORE ...	DISEGNO N° IN05AT_MC		REV
	SENZA IL NOSTRO CONSENSO QUESTO DISEGNO NON SI PUO' RIPRODURRE NE' COPIA RE NE' COMUNICARE A TERZE PERSONE			