

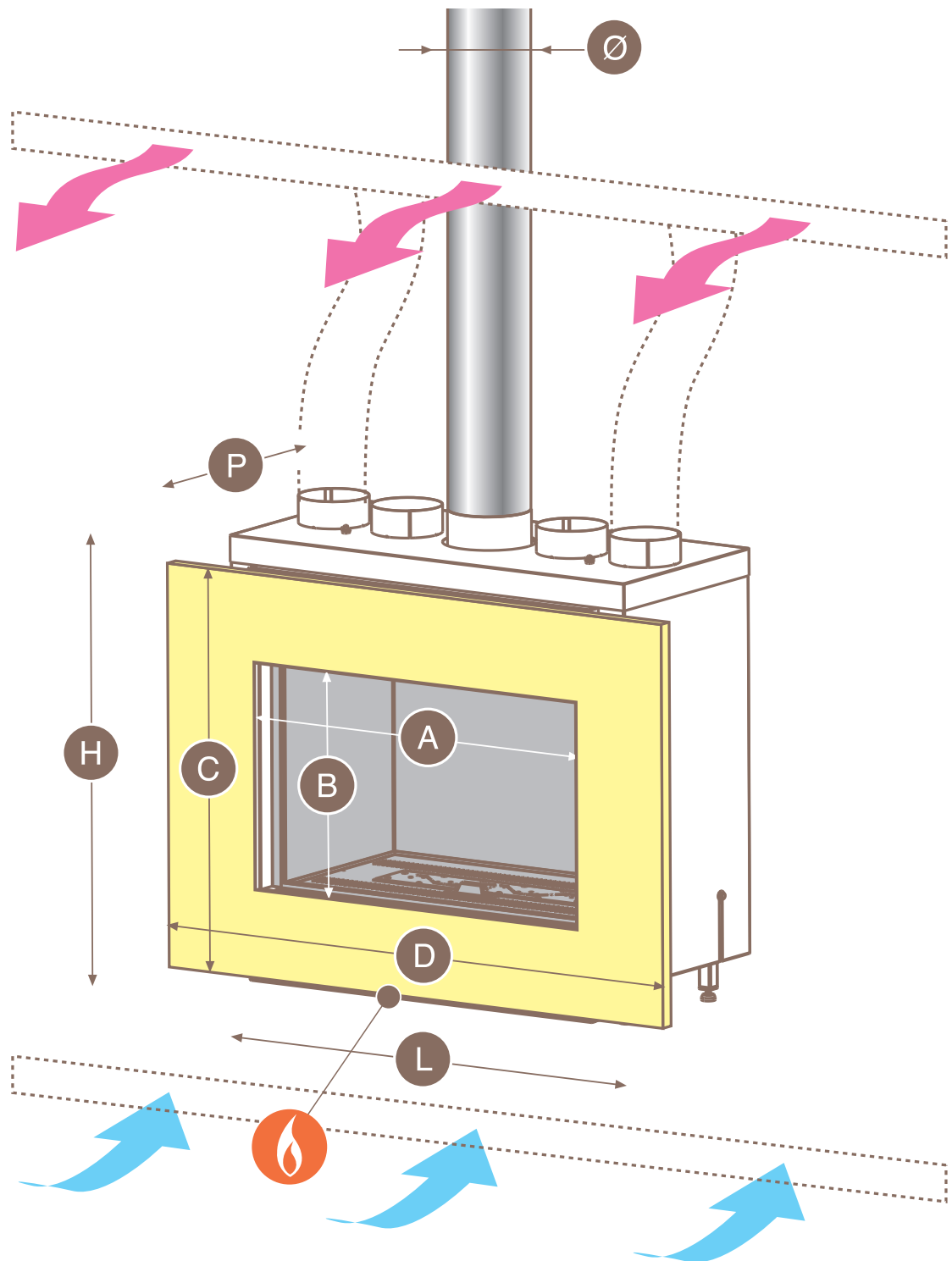
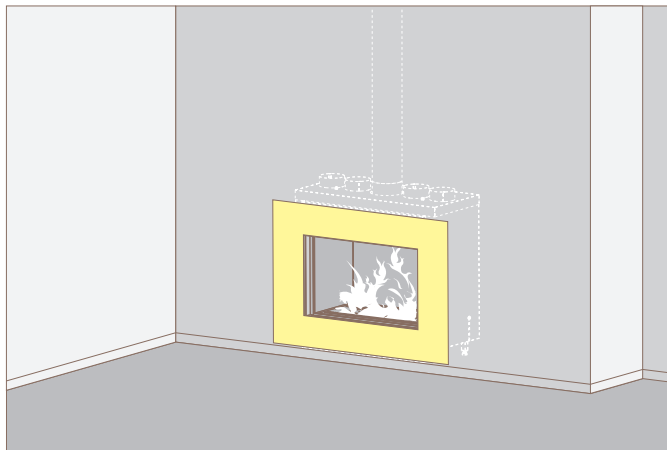


# Firenze 70

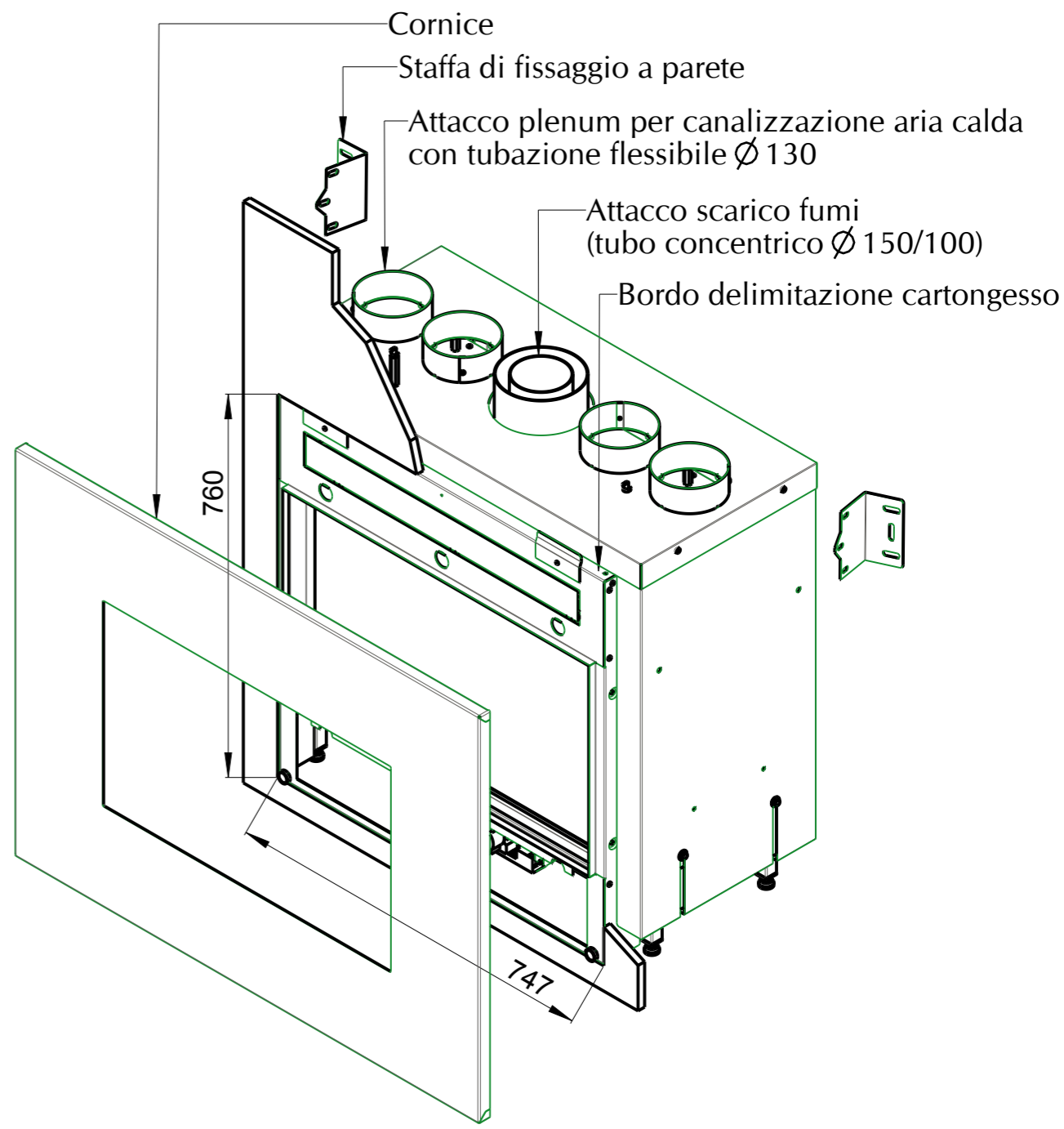
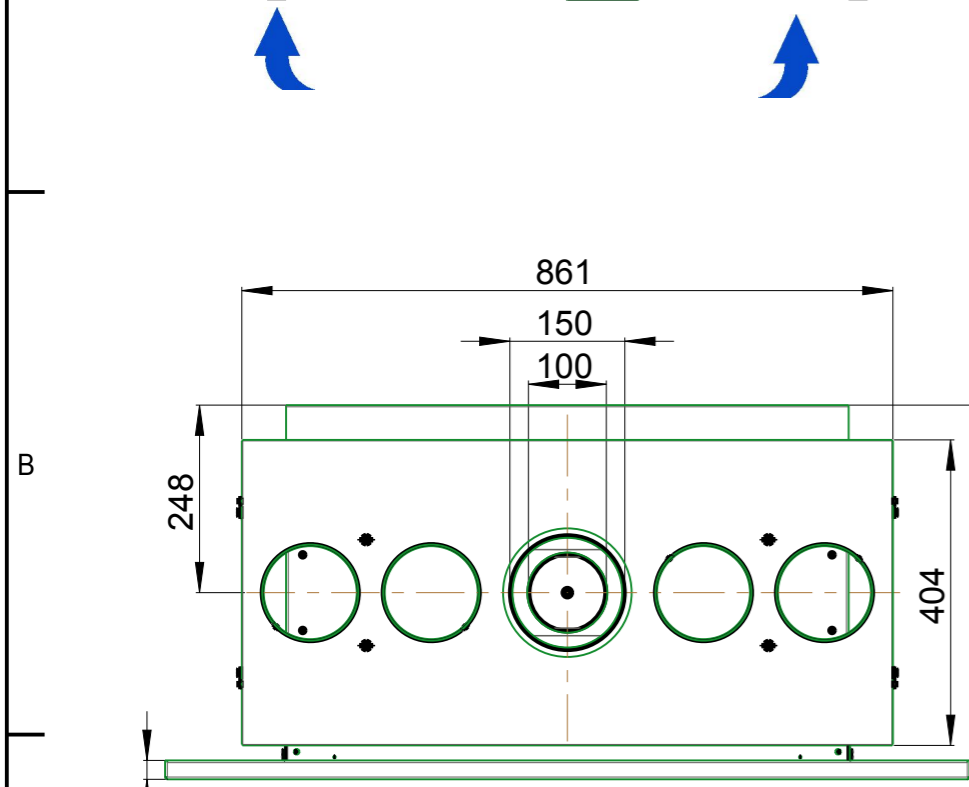
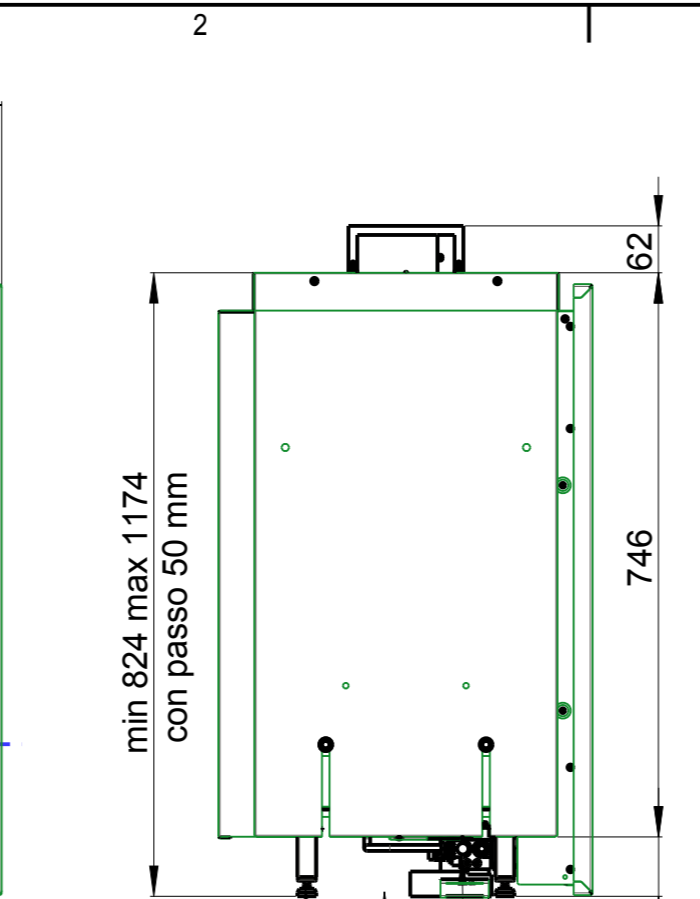
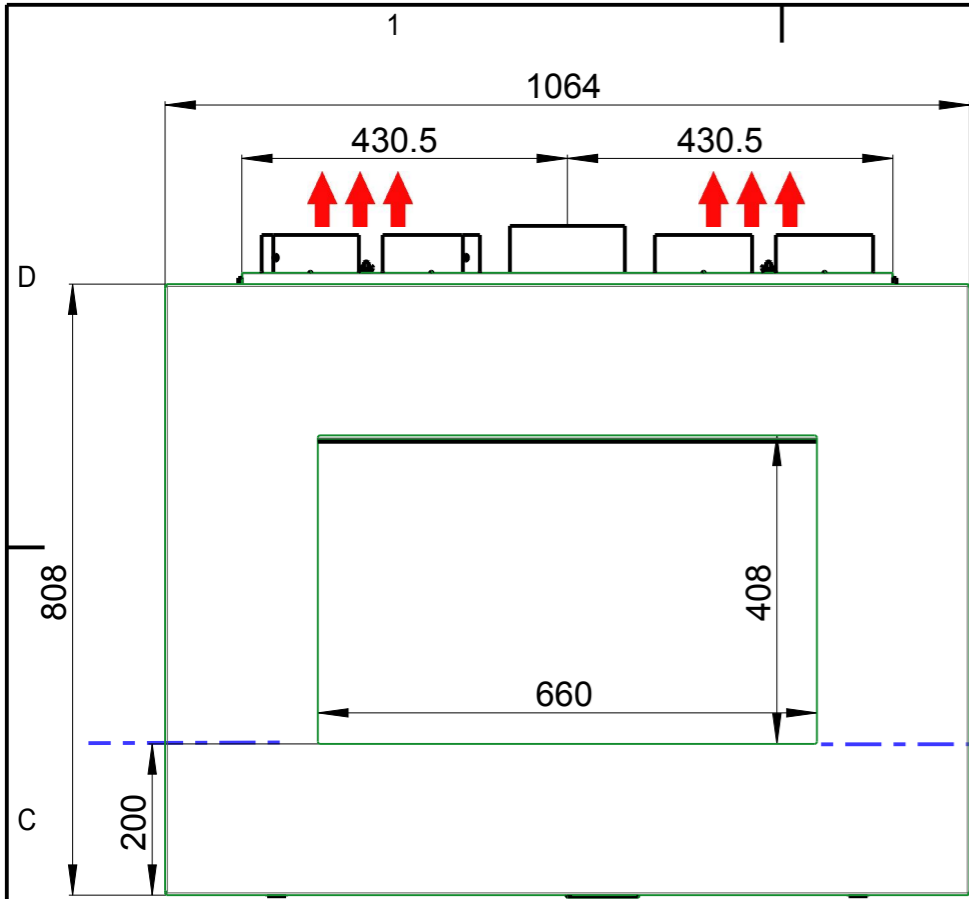
con cornice  
frame

## Firenze 70

	mono 1 side	tunnel 2 side	
<b>A</b>	701	701	mm
<b>B</b>	418	418	mm
<b>C</b>	808	808	mm
<b>D</b>	1064	1064	mm
<b>L</b>	861	861	mm
<b>P</b>	490	483	mm
<b>H</b>	886	886	mm
∅ standard	150	150	mm
∅ optional	200	200	mm
	3/8"	3/8"	pollici inches
	-	-	W



# Firenze 70C CON CORNICE MONOFACCIA



--- Piano focolare

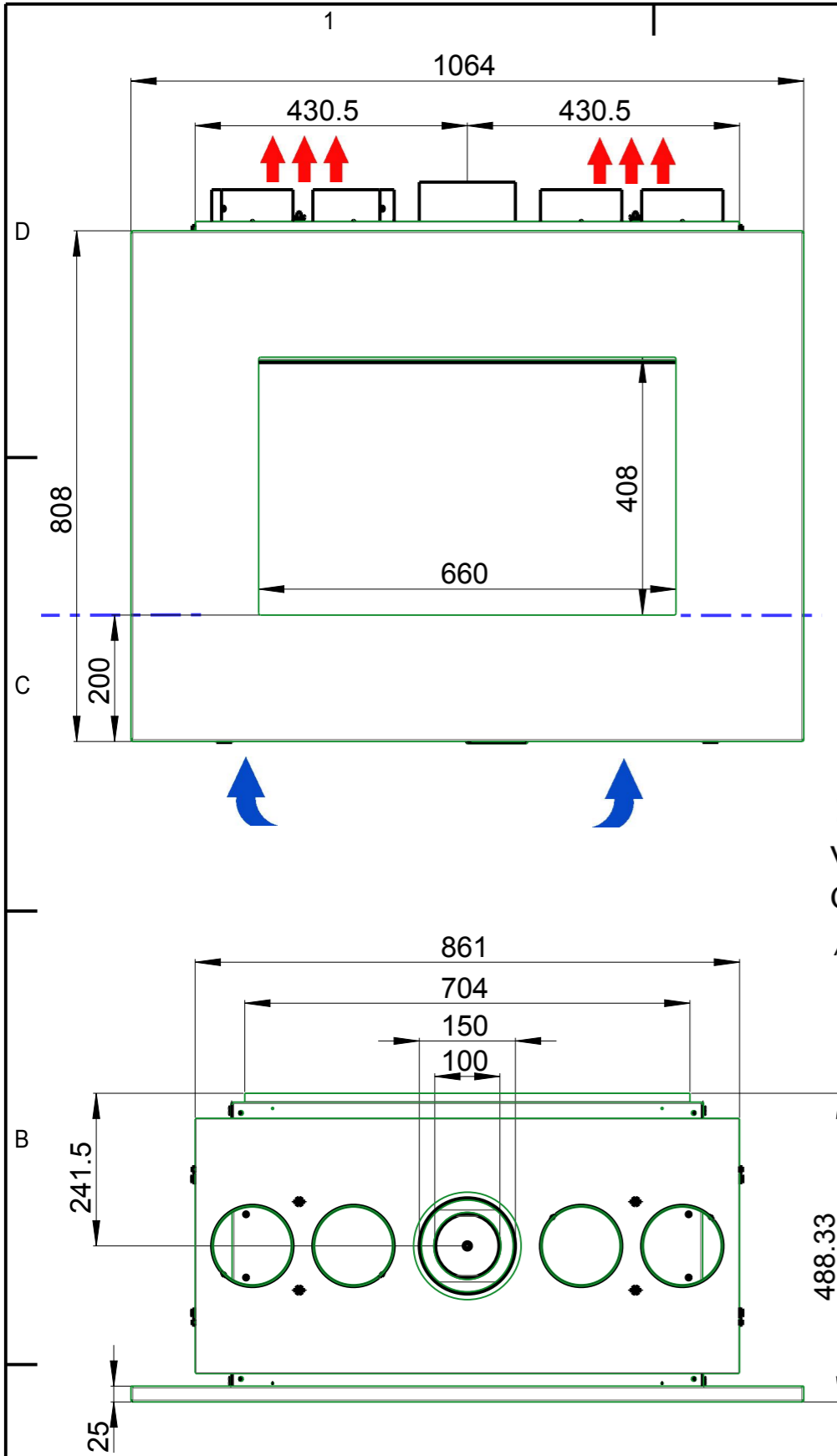
↑↑↑ Prevedere n.2 griglie cod.: 7006185 00 distante dal soffitto minimo 5 cm oppure una superficie minima di 700 cm<sup>2</sup> per la distribuzione dell'aria calda

↻ Prevedere n.2 griglie cod.: 7006185 00 al di sotto della piano focolare oppure una superficie minima di 700 cm<sup>2</sup> per ingresso aria ambiente

(1) Solo con KIT cod.: 70006071 00 (per evitare la sostituzione delle pile)

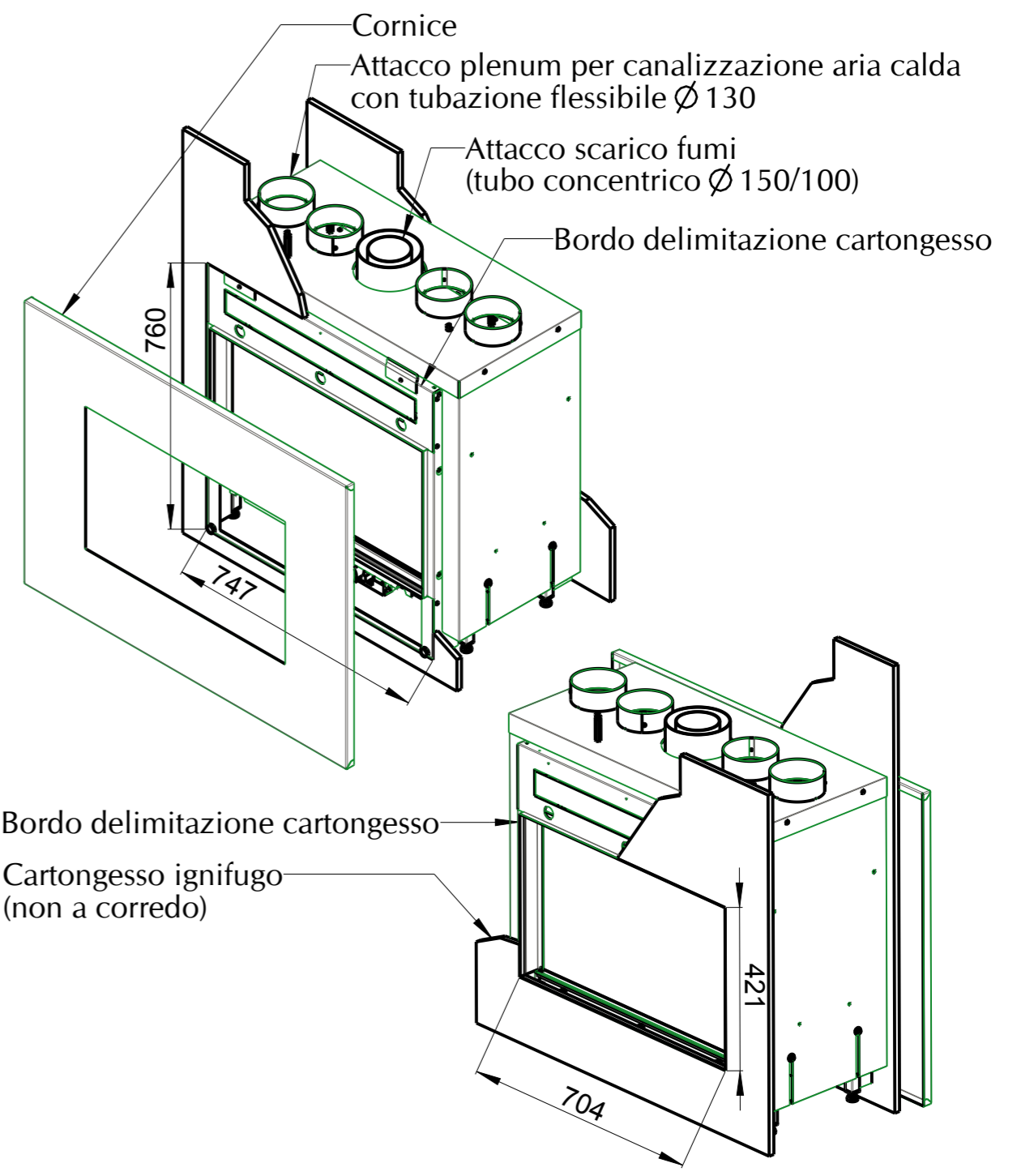
DENOMINAZIONE:	D	--	--	--	
INS. CM IN07 CORNICE MONO GPL	C	--	--	--	
...	B	--	--	--	
...	A	03/07/12	variati antiscoppi	01	
...	I.M.	DATA	DESCRIZIONE MODIFICHE	SIGLA	
FINITURA: ...	MATERIALE:				
TRATTAMENTO: ...	N° PROGRAMMA CAM:				
<p>ITALKERO S.r.l. VIA LUMUMBA,2 (Z.I. TORRAZZI) 41122 MODENA (ITALY) TEL.059-2550711 FAX.059-250126 P.IVA 00893820365 C.C.I.A.A.° N 192886 - R. T. MODENA N°12291</p>	TOLLERANZE GENERALI ALBERI-FORI: ISO 11 INTERASSI: ISO 9	FORMATO A3	SOSTITUISCE IL N. ...	SOSTITUITO DAL N. ...	
	DATA 28/02/12	SCALA 1:10	PESO Kg 95.267	N°FOGLIO 2/3	REV REV
	DISEGNATORE ...	DISEGNO N° IN07AM_MC			
SENZA IL NOSTRO CONSENSO QUESTO DISEGNO NON SI PUO' RIPRODURRE NE' COPIA RE NE' COMUNICARE A TERZE PERSONE					

# Firenze 70C CON CORNICE TUNNEL



- Piede regolabile
- Valvola
- Collegamento elettrico (1)
- Allacciamento gas 3/8" M (con tubo Ø 10)

min 78  
max 428



(1) Solo con KIT cod.: 70006071 00 (per evitare la sostituzione delle pile)

--- Piano focolare

↑↑↑ Prevedere n.2 griglie cod.: 7006185 00 distante dal soffitto minimo 5 cm oppure una superficie minima di 700 cm<sup>2</sup> per la distribuzione dell'aria calda

↑ Prevedere n.2 griglie cod.: 7006185 00 al di sotto della piano focolare oppure una superficie minima di 700 cm<sup>2</sup> per ingresso aria ambiente

DENOMINAZIONE:	D	--	--	--
INS. CM IN07 CORNICE TUNNEL GPL	C	--	--	--
...	B	--	--	--
	A	03/07/12	variati antiscoppi	01
	I.M.	DATA	DESCRIZIONE MODIFICHE	SIGLA
FINITURA: ...	MATERIALE:			
TRATTAMENTO: ...	N° PROGRAMMA CAM:			
<p>ITALKERO S.r.l. VIA LUMUMBA, 2 (Z.I. TORRAZZI) 41122 MODENA (ITALY) TEL. 059-2550711 FAX. 059-250126 P.IVA 00893820365 C.C.I.A.A. N 192886 - R. T. MODENA N 12291</p>	TOLLERANZE GENERALI ALBERI-FORI: ISO 11 INTERASSI: ISO 9	FORMATO A3	SOSTITUISCE IL N. ...	SOSTITUITO DAL N. ...
	DATA 28/02/12	SCALA 1:10	PESO Kg 95.267	N° FOGLIO 2/3
	DISEGNATORE ...	DISEGNO N° IN07AT_MC		REV
SENZA IL NOSTRO CONSENSO QUESTO DISEGNO NON SI PUO' RIPRODURRE NE' COPIA RE NE' COMUNICARE A TERZE PERSONE				