



## METALLO

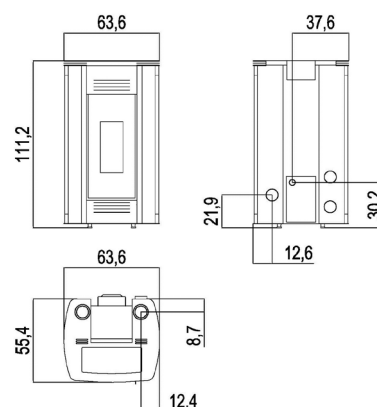
- ANTRACITE  
6913078  
EAN 8033123614344
- AVORIO  
6913038  
EAN 8033123612982
- ROSSO  
6913037  
EAN 8033123612999
- SILVER  
6913036  
EAN 8033123614382
- LIGHT BRONZE  
6915020  
EAN 8033123616409

## MAIOLICA

- AVORIO  
6913089  
EAN 8033123614481
- NERO BRILLANTE  
6913090  
EAN 8033123614467
- ROSSO  
6913088  
EAN 8033123614474

## PIETRA

- BIANCA  
6913039  
EAN 8033123612975
- SERPENTINO  
6913040  
EAN 8033123612678



## PLUS PRODOTTO



Canalizzazione 2 motori indipendenti



Protezione anti surriscaldamento



Braciere in ghisa



Programmazione giornaliera settimanale



Scarico fumi superiore e posteriore



Camera stagna



Maniglia anti ustione



Telecomando

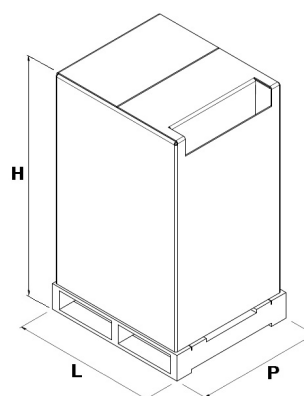


Collegamento termostato esterno

## DATI TECNICI

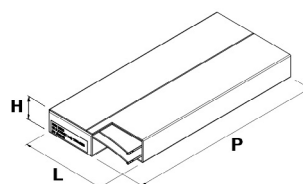
Potenza nominale	kW	12,5
Potenza ridotta	kW	3,2
Potenza utile all'acqua nominale	kW	-
Potenza utile all'acqua ridotta	kW	-
Rendimento nominale	%	87,5
Rendimento ridotto	%	91
Volume riscaldabile (min-max)	m <sup>3</sup>	77 - 300
CO al 13% O <sub>2</sub> nominale	%	0,009
CO al 13% O <sub>2</sub> ridotto	%	0,021
Contenuto di polveri al 13% O <sub>2</sub> nominale	mg/Nm <sup>3</sup>	15
Capacità caldaia (H <sub>2</sub> O)	l	-
Capacità serbatoio	kg	26,5
Combustibile		<b>Pellet ø6</b>
Consumo orario (min-max)	kg/h	0,7 - 3,0
Autonomia (min-max)	h	37,9 - 8,8
Assorbimento elettrico in accensione (max)	W	390
Assorbimento elettrico in lavoro (max)	W	90
Tensione di alimentazione e frequenza	V - Hz	230 - 50
Depressione canna fumaria	Pa	11
Diametro scarico fumi	mm	80
Diametro ingresso aria comburente	mm	60
Massa fumi (min-max)	g/sec	3,8 - 6,9
Temperatura fumi in uscita (max)	°C	238
Peso netto	kg	127-180
Peso lordo	kg	134-190

## IMBALLO E STOCCAGGIO



L (cm)	78
H (cm)	128,4
P (cm)	68

## IMBALLO FINITURE



FINITURA	L (cm)	H (cm)	P (cm)
Metallo	96	8	46
Maiolica	50	30	47
Pietra	45	28	23



EN 14785:2006



BImSchV 2015



Regensburg



München



Stuttgart



Aachen