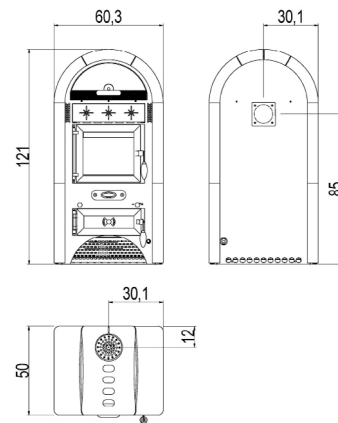


COD. STRUTTURA STUFA 7013025
EAN 8033123611930

MAIOLICA

	BIANCO 6913056 EAN 8033123613125
	ROSSO 6913055 EAN 8033123613132



PLUS PRODOTTO



Ventilazione



Interno in ghisa con aria
2^a combustione



Maniglia anti ustione

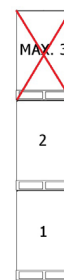
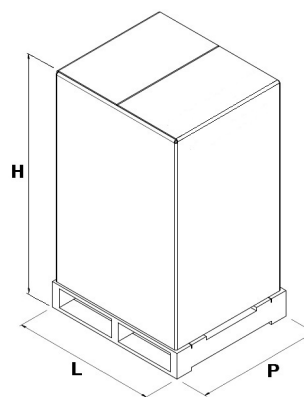


Scarico fumi superiore e
posteriore

DATI TECNICI

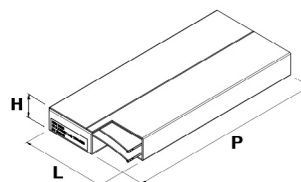
Potenza nominale	kW	10,7
Potenza ridotta	kW	-
Potenza utile all'acqua nominale	kW	-
Potenza utile all'acqua ridotta	kW	-
Rendimento nominale	%	77,2
Rendimento ridotto	%	-
Volume riscaldabile (max)	m ³	257
CO al 13% O2 nominale	%	0,61
CO al 13% O2 ridotto	%	-
Contenuto di polveri al 13% O2 nominale	mg/Nm ³	-
Capacità caldaia (H2O)	l	-
Capacità serbatoio	kg	-
Combustibile		Legna
Consumo orario (max)	kg/h	3,00
Autonomia (min-max)	h	-
Assorbimento elettrico in accensione (max)	W	-
Assorbimento elettrico in lavoro (max)	W	170
Tensione di alimentazione e frequenza	V - Hz	230 - 50
Depressione canna fumaria	Pa	11,3
Diametro scarico fumi	mm	120
Diametro ingresso aria comburente	mm	-
Massa fumi (max)	g/sec	6,4
Temperatura fumi in uscita (max)	°C	332
Peso netto	kg	214
Peso lordo	kg	224

IMBALLO E STOCCAGGIO



L (cm)	74
H (cm)	132
P (cm)	56

IMBALLO FINITURE



FINITURA	L (cm)	H (cm)	P (cm)
Maiolica	80	55	58



EN 13240:2001/A2:2004/AC:2007