

COD. STRUTTURA STUFA 7014016
EAN 8033123614719

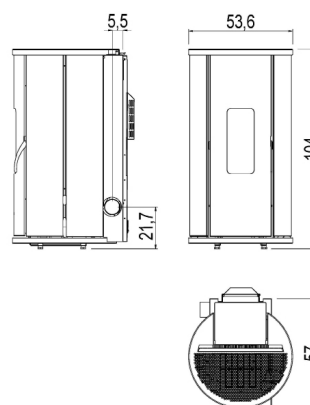


METALLO

- ANTRACITE
6914032
EAN 8033123615181
- BIANCO
6914030
EAN 8033123615167
- CROMO
6914033
EAN 8033123615198
- ROSSO
6914029
EAN 8033123615150
- SILVER
6914031
EAN 8033123615174

VETRO

- BIANCO
6914013
EAN 8033123614870
- ROSSO
6914014
EAN 8033123614887
- SPECCHIO
6914015
EAN 8033123614894



PLUS PRODOTTO



Canalizzazione 1 motore indipendente



Protezione anti surriscaldamento



Braciere in ghisa



Programmazione giornaliera settimanale



Scarico fumi laterale



Camera stagna



Maniglia anti ustione



Telecomando

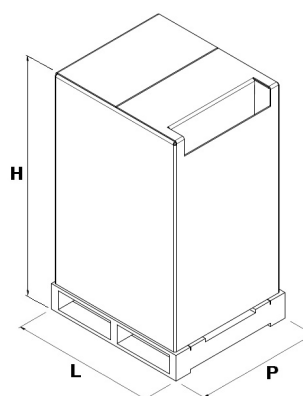


Collegamento termostato esterno

DATI TECNICI

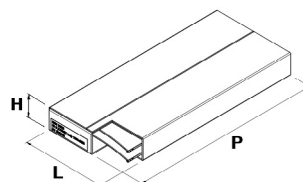
Potenza nominale	kW	10,5
Potenza ridotta	kW	2,8
Potenza utile all'acqua nominale	kW	-
Potenza utile all'acqua ridotta	kW	-
Rendimento nominale	%	87
Rendimento ridotto	%	93
Volume riscaldabile (min-max)	m ³	67 - 252
CO al 13% O ₂ nominale	%	0,007
CO al 13% O ₂ ridotto	%	0,03
Contenuto di polveri al 13% O ₂ nominale	mg/Nm ³	12
Capacità caldaia (H ₂ O)	l	-
Capacità serbatoio	kg	22
Combustibile		Pellet ø6
Consumo orario (min-max)	kg/h	0,60 - 2,40
Autonomia (min-max)	h	36,7 - 9,2
Assorbimento elettrico in accensione (max)	W	360
Assorbimento elettrico in lavoro (max)	W	60
Tensione di alimentazione e frequenza	V - Hz	230 - 50
Depressione canna fumaria	Pa	11
Diametro scarico fumi	mm	80
Diametro ingresso aria comburente	mm	60
Massa fumi (min-max)	g/sec	3,1 - 6,5
Temperatura fumi in uscita (max)	°C	228
Peso netto	kg	98-108
Peso lordo	kg	108-118

IMBALLO E STOCCAGGIO



L (cm)	78
H (cm)	125
P (cm)	68

IMBALLO FINITURE



FINITURA	L (cm)	H (cm)	P (cm)
Metallo	96	8	46



EN 14785:2006



BImSchV 2015



Regensburg



München



Stuttgart



Aachen