
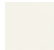




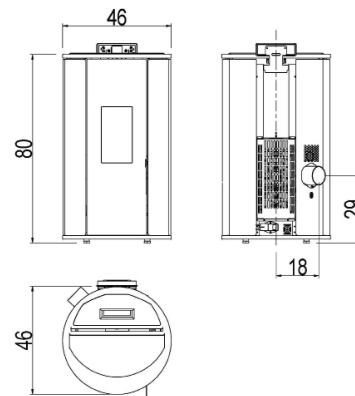


COD. STRUTTURA STUFA 7014021  
EAN 8033123614993



## METALLO

-  ANTRACITE  
6913085  
EAN 8033123614443
-  BIANCO  
6913083  
EAN 8033123614450
-  CROMO  
6914024  
EAN 8033123614986
-  ROSSO  
6913082  
EAN 8033123614528
-  SILVER  
6913084  
EAN 8033123614436
-  LIGHT BRONZE  
6915016  
EAN 8033123616362



## PLUS PRODOTTO



Protezione anti surriscaldamento



Braciere in ghisa



Programmazione giornaliera settimanale



Scarico fumi posteriore



Maniglia anti ustione



Telecomando

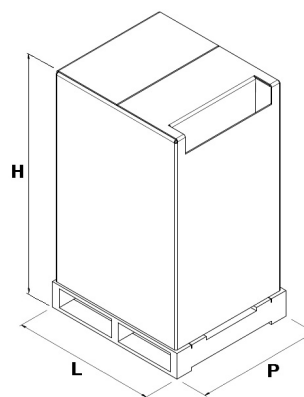


Collegamento termostato esterno

## DATI TECNICI

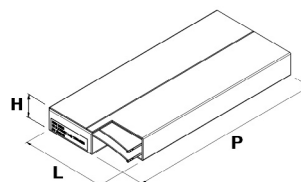
Potenza nominale	kW	5,5
Potenza ridotta	kW	2,1
Potenza utile all'acqua nominale	kW	-
Potenza utile all'acqua ridotta	kW	-
Rendimento nominale	%	91,1
Rendimento ridotto	%	92,7
Volume riscaldabile (min-max)	m <sup>3</sup>	50 - 132
CO al 13% O <sub>2</sub> nominale	%	0,006
CO al 13% O <sub>2</sub> ridotto	%	0,049
Contenuto di polveri al 13% O <sub>2</sub> nominale	mg/Nm <sup>3</sup>	27,5
Capacità caldaia (H <sub>2</sub> O)	l	-
Capacità serbatoio	kg	9
Combustibile		<b>Pellet ø6</b>
Consumo orario (min-max)	kg/h	0,46 - 1,24
Autonomia (min-max)	h	19,6 - 7,3
Assorbimento elettrico in accensione (max)	W	360
Assorbimento elettrico in lavoro (max)	W	60
Tensione di alimentazione e frequenza	V - Hz	230 - 50
Depressione canna fumaria	Pa	10,4
Diametro scarico fumi	mm	80
Diametro ingresso aria comburente	mm	40
Massa fumi (min-max)	g/sec	2,4 - 3,8
Temperatura fumi in uscita (max)	°C	146,6
Peso netto	kg	70
Peso lordo	kg	80

## IMBALLO E STOCCAGGIO



L (cm)	60
H (cm)	100
P (cm)	57

## IMBALLO FINITURE



FINITURA	L (cm)	H (cm)	P (cm)
Metallo	48,5	6	85



EN 14785:2006



Art. 15A B-VG 2015

BImSchV 2015

Regensburg

München

Stuttgart

Aachen