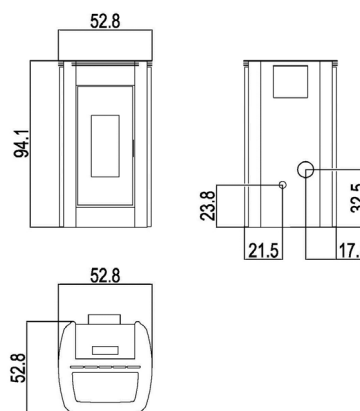


# Kriss<sup>3</sup> 8,5 kW



## METALLO

- BIANCO**  
 7015036  
 EAN 8033123616614
- ROSSO**  
 7015033  
 EAN 8033123616584
- ANTRACITE**  
 7015035  
 EAN 8033123616607
- LIGHT BRONZE**  
 7015034  
 EAN 8033123616591



## PLUS PRODOTTO



Camera stagna



Mano fredda



Telecomando



Collegamento termostato esterno



Protezione anti surriscaldamento



Braciere in ghisa



Programmazione giornaliera settimanale

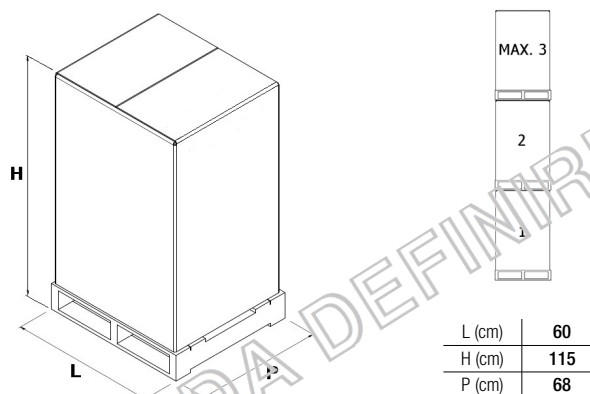


Scarico fumi posteriore

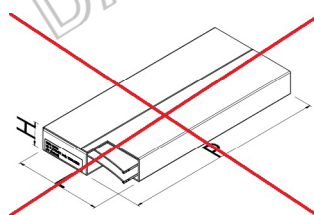
## DATI TECNICI

Potenza nominale	kW	<b>8,5</b>
Potenza ridotta	kW	<b>2,3</b>
Potenza utile all'acqua nominale	kW	-
Potenza utile all'acqua ridotta	kW	-
Rendimento nominale	%	<b>90</b>
Rendimento ridotto	%	<b>93</b>
Volume riscaldabile (min-max)	m <sup>3</sup>	<b>50 - 204</b>
CO al 13% O <sub>2</sub> nominale	%	<b>0,009</b>
CO al 13% O <sub>2</sub> ridotto	%	<b>0,051</b>
Contenuto di polveri al 13% O <sub>2</sub> nominale	mg/Nm <sup>3</sup>	<b>8</b>
Capacità caldaia (H <sub>2</sub> O)	l	-
Capacità serbatoio	kg	<b>18</b>
Combustibile		<b>Pellet ø6</b>
Consumo orario (min-max)	kg/h	<b>0,50 - 2,00</b>
Autonomia (min-max)	h	<b>36,0 - 9,0</b>
Assorbimento elettrico in accensione (max)	W	<b>360</b>
Assorbimento elettrico in lavoro (max)	W	<b>60</b>
Tensione di alimentazione e frequenza	V - Hz	<b>230 - 50</b>
Depressione canna fumaria	Pa	<b>12</b>
Diametro scarico fumi	mm	<b>80</b>
Diametro ingresso aria comburente	mm	<b>40</b>
Massa fumi (min-max)	g/sec	<b>3,2 - 4,5</b>
Temperatura fumi in uscita (max)	°C	<b>198</b>
Peso netto	kg	<b>80</b>
Peso lordo	kg	<b>90</b>

## IMBALLO E STOCCAGGIO



## IMBALLO FINITURE



FINITURA	L (cm)	H (cm)	P (cm)



EN 14785:2006



BImSchV 2015



Regensburg



München



Stuttgart

Aachen

Art. 15A B-VG 2015