

COD. STRUTTURA STUFA 71150040 (PIANO IN GHISA)  
EAN 8033123617192

COD. STRUTTURA STUFA 71150041 (PIANO IN GHISA + VENTILAZIONE)  
EAN 8033123617208

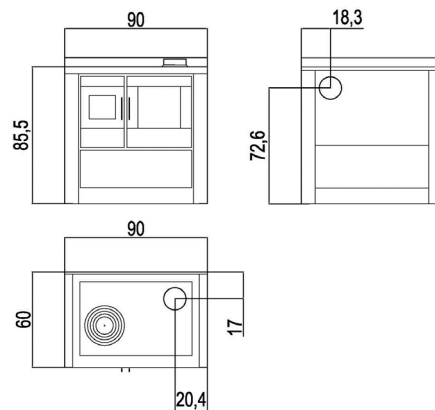
## METALLO

INOX  
6915039  
EAN 8033123616850

NERO  
6915037  
EAN 8033123616836

ANTRACITE  
6915038  
EAN 8033123616843

BIANCO  
6915052  
EAN 8033123617123



## PLUS PRODOTTO



Cucinare



Interno in refrattario con  
aria 2<sup>a</sup> combustione



Ventilazione



Vista sul forno



Maniglia anti ustione

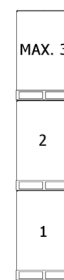
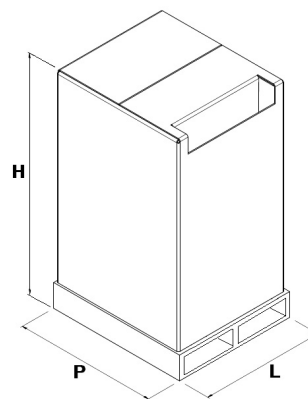


Scarico fumi superiore e  
posteriore

## DATI TECNICI

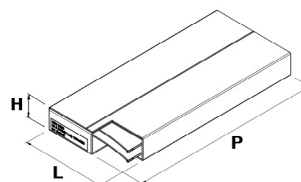
Potenza nominale	kW	7,5
Potenza ridotta	kW	-
Potenza utile all'acqua nominale	kW	-
Potenza utile all'acqua ridotta	kW	-
Rendimento nominale	%	82,5
Rendimento ridotto	%	-
Volume riscaldabile (max)	m <sup>3</sup>	170
CO al 13% O2 nominale	%	0,07
CO al 13% O2 ridotto	%	-
Contenuto di polveri al 13% O2 nominale	mg/Nm <sup>3</sup>	27
Capacità caldaia (H2O)	l	-
Capacità serbatoio	kg	-
Combustibile		<b>Legna</b>
Consumo orario (max)	kg/h	2,20
Autonomia (min-max)	h	-
Assorbimento elettrico in accensione (max)	W	-
Assorbimento elettrico in lavoro (max)	W	40
Tensione di alimentazione e frequenza	V - Hz	230 - 50
Depressione canna fumaria	Pa	12
Diametro scarico fumi	mm	140
Diametro ingresso aria comburente	mm	-
Massa fumi (max)	g/sec	6,9
Temperatura fumi in uscita (max)	°C	264
Peso netto	kg	128
Peso lordo	kg	138

## IMBALLO E STOCCAGGIO



L (cm)	97
H (cm)	102,1
P (cm)	79

## IMBALLO FINITURE



FINITURA	L (cm)	H (cm)	P (cm)
Metallo	60	13,5	80



EN 12815:2001/A1:2004/AC:2007



Art. 15A B-VG 2015

BImSchV 2015

Regensburg

München

Stuttgart

Aachen