

A

B

C

D

6

6

5

5

4

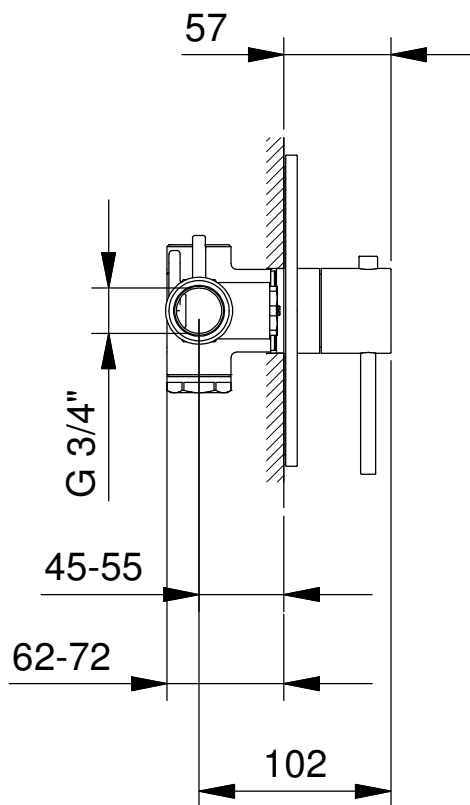
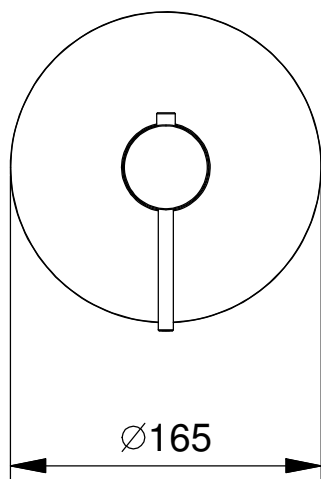
4

3

3

2

2



Art.: 6000B+3900A

Serie: VENEZIA



Desc.: IT- MISCELATORE TERMOSTATICO DOCCIA INCASSO 3/4"
 EN- 3/4" BUILT-IN THERMOSTATIC SHOWER MIXER
 DE- 3/4" UP THERMOSTATBRAUSEMISCHER
 FR- MITIGEUR THERMOSTATIQUE DOUCHE A ENCASTRER 3/4"
 EN- 3/4" BUILT-IN THERMOSTATIC SHOWER MIXER

Data:

Rev.: 0

Disegnato:

Approvato: ...

Questo disegno e' di proprieta' della FANTINI S.p.A. Pertanto non potra' essere utilizzato e/o comunicato a terzi, anche in forma parziale, senza preventiva autorizzazione.
 This drawing is intellectual of FANTINI S.p.A. No use or disclosure, either fully or partially, to third parties is allowed without prior consent of the company.

A

B

C

D

1

1