

design **GIULIO CAPPELLINI**

2005

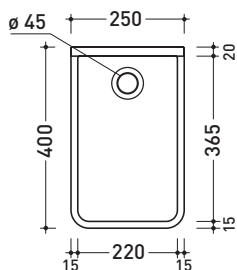
## MWL25 Miniwash 25

Lavabo sospeso

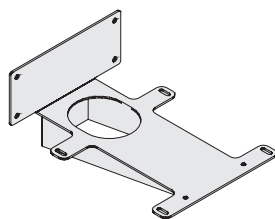
Complementi: **Rubinetto lavabo linea ONE** (113057)  
**Accessori linea TWO - HOOP - NOKE' - FOLD**

Accessori tecnici: **Sifone cromo** (SIFL/CR) - **Sifone telescopico cromo** (SIFL066)  
**Piletta Stop & Go** (PLSG)  
**Piletta Stop & Go in ceramica** (PLCE)

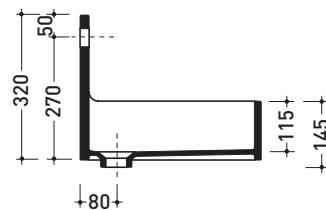
Dim. Imballo **36 x 25,5 x 40,5 cm** | Peso **13 kg** | Pz. Pallet n° **30**



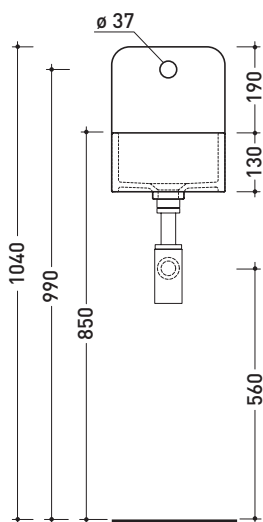
vista zenitale / zenital view



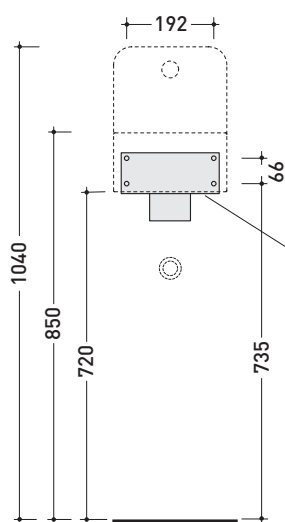
staffa di fissaggio  
fixing bracket



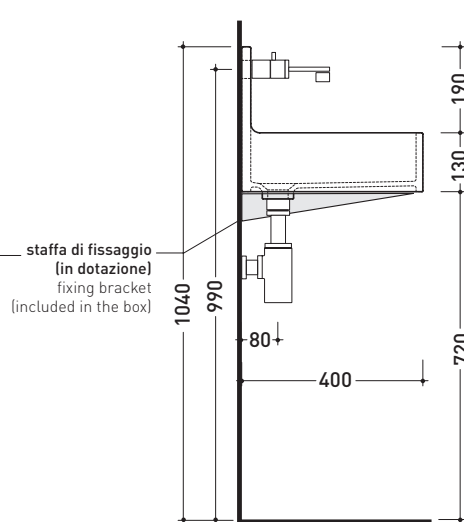
sezione longitudinale / section



vista frontale / frontal view



vista frontale fissaggio staffa  
fixing bracket frontal view



vista laterale / lateral view

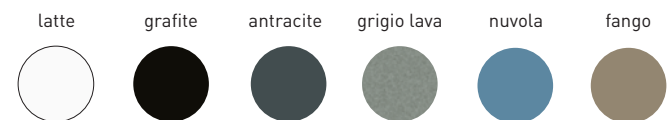
dimensioni in mm

gennaio 2016

CERAMICA: finiture lucide



finiture opache



COLORI IN ELIMINAZIONE

design **GIULIO CAPPELLINI**

2005

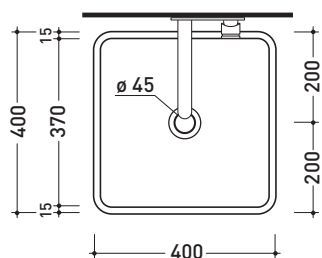
## MWL40 Miniwash 40

Lavabo cm 40 appoggio - sospeso

Complementi: **Staffa di fissaggio parete (MWS40)**  
**Mensola Forty6 (F6MW)**  
**Mensola Solid (SLMW)**  
**Panca Make-Up (MKP150 - MKP180)**  
**Panca Compono System (CSM90 - CSM135R/L - CSP135R/L - CSP180D)**  
**Rubinetti lavabo linea ONE - NOKE' - SI - FOLD**  
**Accessori linea TWO - HOOP - NOKE' - FOLD**

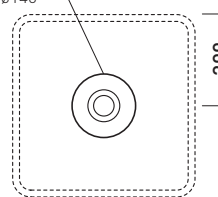
Accessori tecnici: **Sifone cromo (SIFL/CR) - Sifone telescopico cromo (SIFL066)**  
**Piletta Stop & Go (PLSG)**  
**Piletta Stop & Go in ceramica (PLCE)**  
**Set 2 pezzi rubinetto filtro cromo (RF026)**

Dim. Imballo 40, 5 x 14, 5 x 42 cm | Peso 11,5 kg | Pz. Pallet n° 42

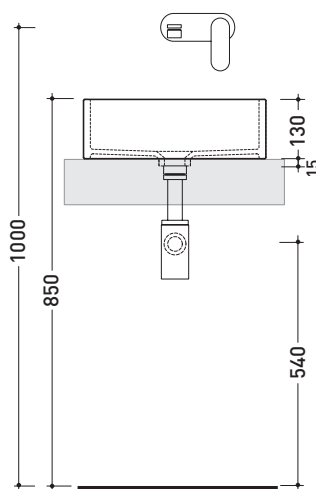


vista zenitale / zenital view

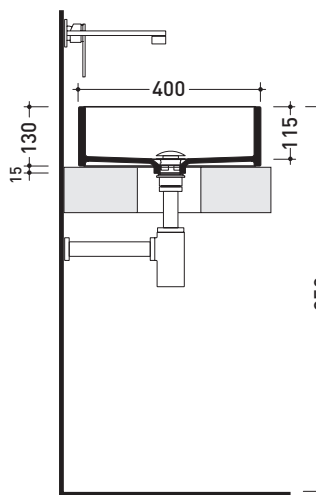
foro consigliato sul piano ø 140  
 suggested hole on the top ø140



vista zenitale / zenital view



vista frontale / frontal view



sezione longitudinale / section

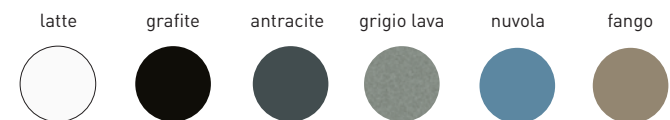
dimensioni in mm

gennaio 2016

CERAMICA: finiture lucide



finiture opache



**COLORI IN ELIMINAZIONE**

# Miniwash

design GIULIO CAPPELLINI

2005

➔ **FLAMINIA.**

## MWS40 + MWL40 Miniwash 40

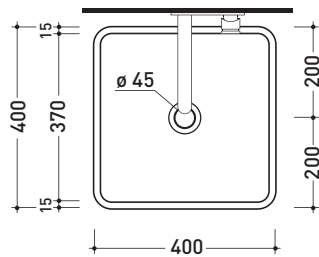
Staffa di fissaggio a parete + lavabo cm 40 sospeso - appoggio

Complementi: Rubinetti lavabo linea ONE - NOKE' - SI  
Accessori linea TWO - HOOP - NOKE' - FOLD

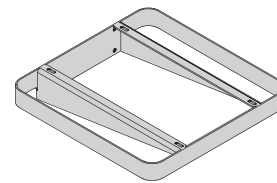
Accessori tecnici: Sifone cromo (SIFL/CR) - Sifone telescopico cromo (SIFL066)  
Piletta Stop & Go (PLSG)  
Piletta Stop & Go in ceramica (PLCE)

Dim. Imballo lavabo | 40,5 x 14,5 x 42 cm | Peso 11,5 kg | Pz. Pallet n° 42

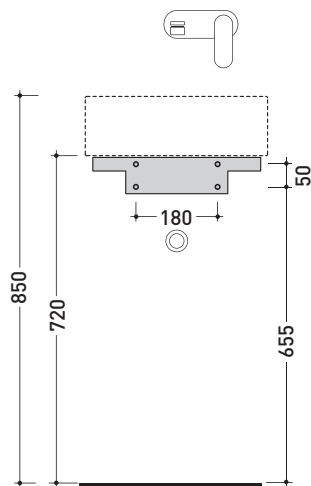
Dim. Imballo staffa | 42 x 18 x 44 cm | Peso 3 kg | Pz. Pallet n° -



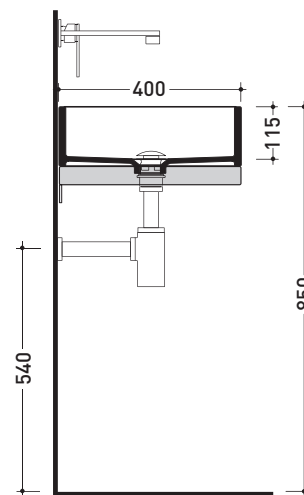
vista zenitale / zenital view



staffa di fissaggio MWS40  
MWS40 fixing bracket



vista frontale fissaggio staffa  
fixing bracket frontal view



sezione longitudinale / section

dimensioni in mm

gennaio 2016

**ACCIAIO:** finiture lucide

cromo



design **GIULIO CAPPELLINI**

2005

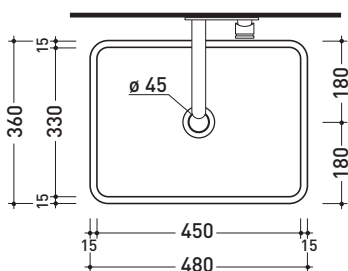
## MWL48 Miniwash 48

Lavabo cm 48 appoggio - sospeso

Complementi: **Staffa di fissaggio parete (MWS48)**  
**Mensola Forty6 (F6MW)**  
**Mensola Solid (SLMW)**  
**Panca Make-Up (MKP150 - MKP180)**  
**Panca Compono System (CSM90 - CSM135R/L - CSP135R/L - CSP180D)**  
**Rubinetti lavabo linea ONE - NOKE' - SI - FOLD**  
**Accessori linea TWO - HOOP - NOKE' - FOLD**

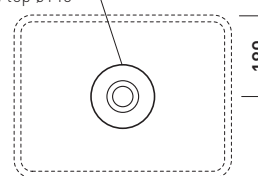
Accessori tecnici: **Sifone cromo (SIFL/CR) - Sifone telescopico cromo (SIFL066)**  
**Piletta Stop & Go (PLSG)**  
**Piletta Stop & Go in ceramica (PLCE)**  
**Set 2 pezzi rubinetto filtro cromo (RF026)**

Dim. Imballo **49 x 14,5 x 37,5 cm** | Peso **12,5 kg** | Pz. Pallet n° **42**

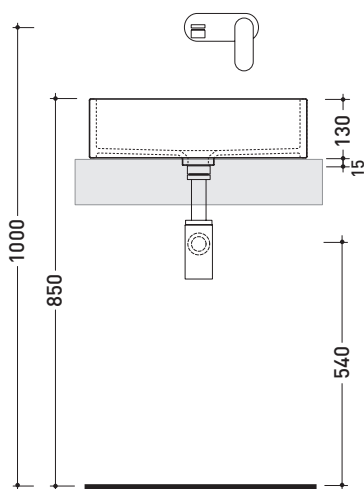


vista zenitale / zenital view

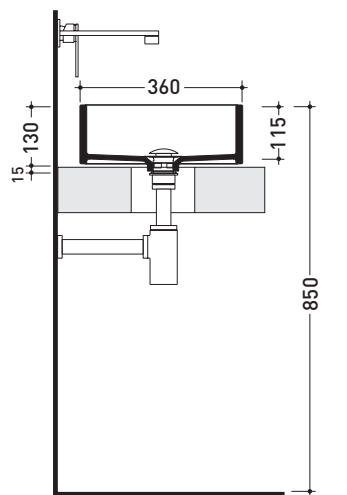
foro consigliato sul piano ø 140  
suggested hole on the top ø140



vista zenitale / zenital view



vista frontale / frontal view



sezione longitudinale / section

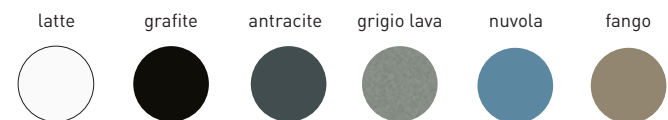
dimensioni in mm

gennaio 2016

**CERAMICA:** finiture lucide



finiture opache



**COLORI IN ELIMINAZIONE**

# Miniwash

➔ **FLAMINIA.**

design **GIULIO CAPPELLINI**

2005

## MWS48 + MWL48 Miniwash 48

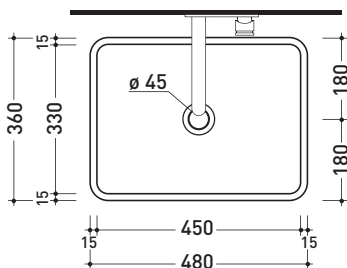
Staffa di fissaggio a parete + lavabo cm 48 sospeso - appoggio

Complementi: Rubinetti lavabo linea ONE - NOKE' - SI  
Accessori linea TWO - HOOP - NOKE' - FOLD

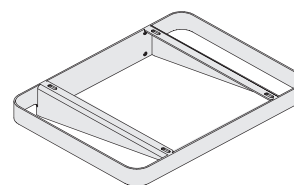
Accessori tecnici: Sifone cromo (SIFL/CR) - Sifone telescopico cromo (SIFL066)  
Piletta Stop & Go (PLSG)  
Piletta Stop & Go in ceramica (PLCE)

Dim. Imballo lavabo | 49 x 14,5 x 37,5 cm | Peso 12,5 kg | Pz. Pallet n° 42

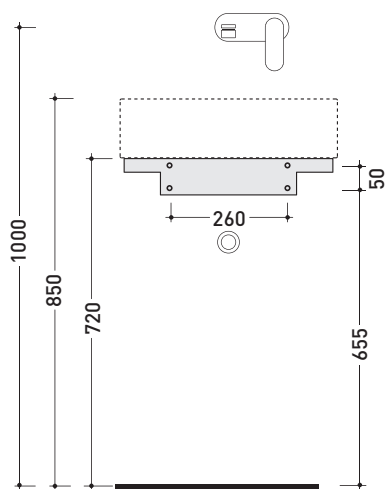
Dim. Imballo staffa | 42 x 18 x 44 cm | Peso 3 kg | Pz. Pallet n° -



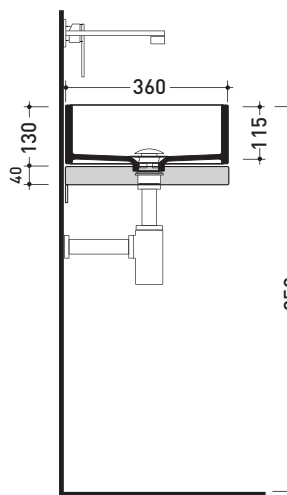
vista zenitale / zenital view



staffa di fissaggio MWS48  
MWS48 fixing bracket



vista frontale fissaggio staffa  
fixing bracket frontal view



sezione longitudinale / section

dimensioni in mm

gennaio 2016

**ACCIAIO:** finiture lucide

cromo



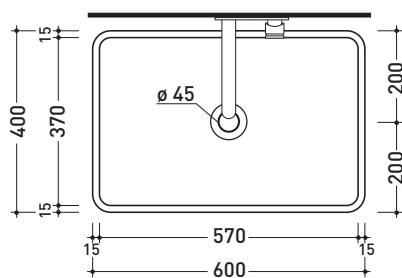
## MWL60 Miniwash 60

Lavabo cm 60 appoggio

Complementi: **Mensola Forty6** (F6MW)  
**Mensola Solid** (SLMW)  
**Panca Make-Up** (MKP150 - MKP180)  
**Panca Compono System** (CSM90 - CSM135R/L - CSP135R/L - CSP180D)  
**Rubinetti lavabo linea ONE - NOKE' - SI - FOLD**  
**Accessori linea TWO - HOOP - NOKE' - FOLD**

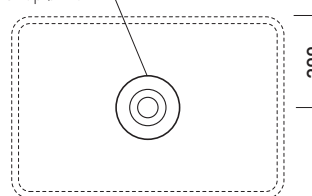
Accessori tecnici: **Sifone cromo** (SIFL/CR) - **Sifone telescopico cromo** (SIFL066)  
**Piletta Stop & Go** (PLSG)  
**Piletta Stop & Go in ceramica** (PLCE)  
**Set 2 pezzi rubinetto filtro cromo** (RF026)

Dim. Imballo **62 x 14,5 x 42 cm** | Peso **16 kg** | Pz. Pallet n° **24**

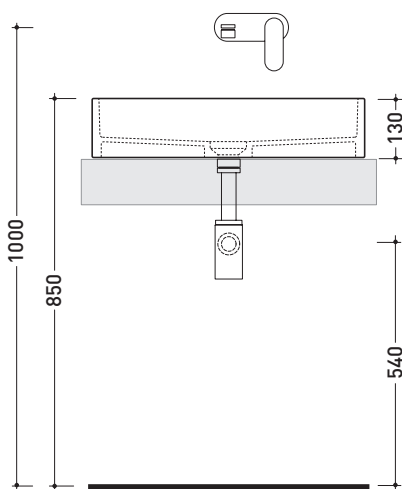


vista zenitale / zenital view

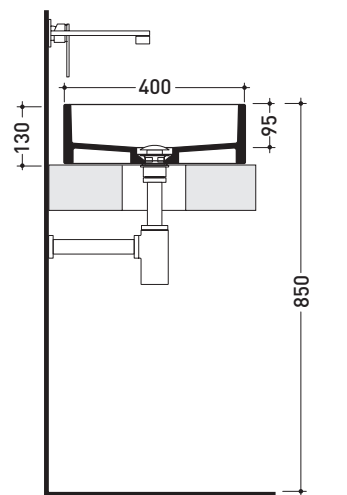
foro consigliato sul piano  $\varnothing$  140  
 suggested hole on the top  $\varnothing$  140



vista zenitale / zenital view



vista frontale / frontal view



sezione longitudinale / section

dimensioni in mm

gennaio 2016

**CERAMICA:** finiture lucide



finiture opache



design **GIULIO CAPPELLINI**

2016

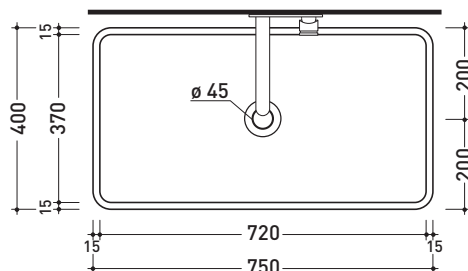
## MWL75 Miniwash 75

Lavabo cm 75 appoggio

Complementi: **Mensola Forty6** (F6MW)  
**Mensola Solid** (SLMW)  
**Panca Make-Up** (MKP150 - MKP180)  
**Panca Compono System** (CSM90 - CSM135R/L - CSP135R/L - CSP180D)  
**Rubinetti lavabo linea ONE - NOKE' - SI - FOLD**  
**Accessori linea TWO - HOOP - NOKE' - FOLD**

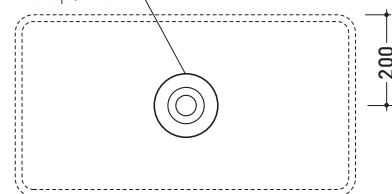
Accessori tecnici: **Sifone cromo** (SIFL/CR) - **Sifone telescopico cromo** (SIFL066)  
**Piletta Stop & Go** (PLSG)  
**Piletta Stop & Go in ceramica** (PLCE)  
**Set 2 pezzi rubinetto filtro cromo** (RF026)

Dim. Imballo **77 x 14,5 x 42 cm** | Peso **19 kg** | Pz. Pallet n° **24**

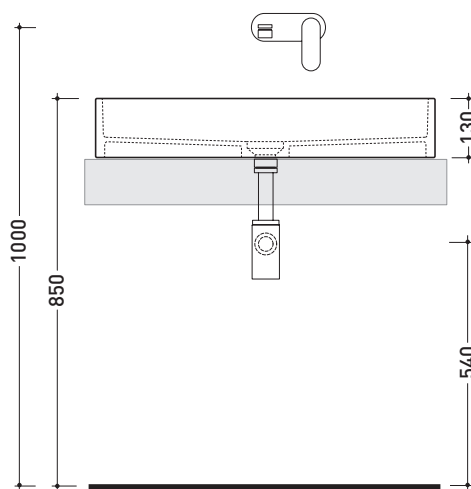


vista zenitale / zenital view

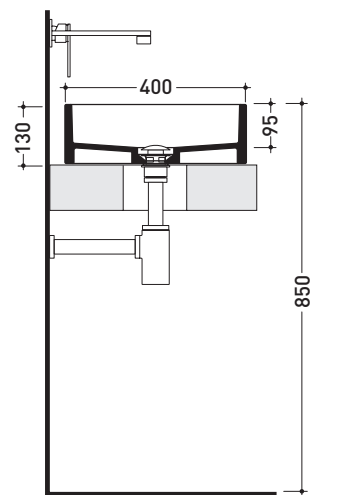
foro consigliato sul piano  $\varnothing$  140  
 suggested hole on the top  $\varnothing$ 140



vista zenitale / zenital view



vista frontale / frontal view



sezione longitudinale / section

dimensioni in mm

gennaio 2016

**CERAMICA:** finiture lucide

finiture opache



design **GIULIO CAPPELLINI**

2005

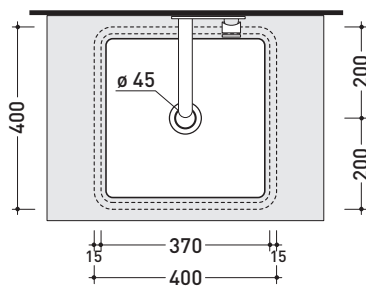
## MW40SP Miniwash 40

Lavabo cm 40 sottopiano (completo di staffa per il fissaggio)

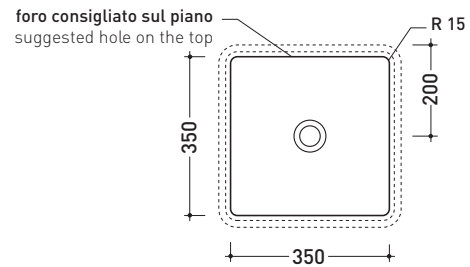
Complementi: **Piani Fly** (FY40PC)  
**Piani FlyMax** (FY48SP)  
**Rubinetti lavabo linea ONE - NOKE'** - SI - FOLD  
**Accessori linea TWO - HOOP - NOKE'** - FOLD

Accessori tecnici: **Sifone cromo** (SIFL/CR) - **Sifone telescopico cromo** (SIFL066)  
**Piletta Stop & Go** (PLSG)  
**Piletta Stop & Go in ceramica** (PLCE)  
**Set 2 pezzi rubinetto filtro cromo** (RF026)

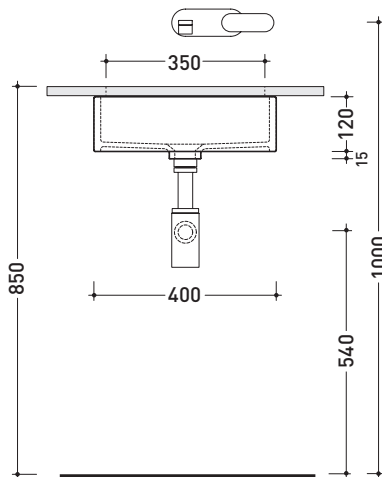
Dim. Imballo 40, 5 x 14, 5 x 42 cm | Peso 14 kg | Pz. Pallet n° 42



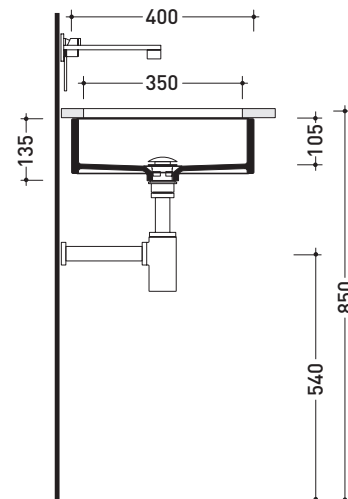
vista zenitale / zenital view



vista zenitale / zenital view



vista frontale / frontal view



sezione longitudinale / section

dimensioni in mm

gennaio 2016

**CERAMICA:** finiture lucide



finiture opache





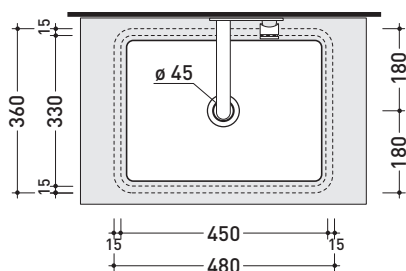
## MW48SP Miniwash 48

Lavabo cm 48 sottopiano (completo di staffa per il fissaggio)

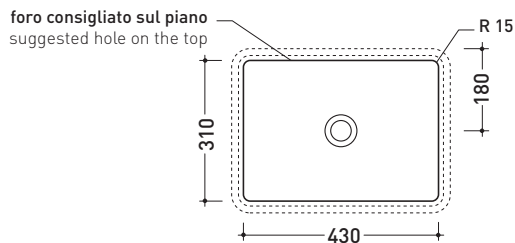
Complementi: **Piani Fly** (FY48PC)  
**Piani FlyMax** (FY48SP)  
**Rubinetti lavabo linea ONE - NOKE' - SI - FOLD**  
**Accessori linea TWO - HOOP - NOKE' - FOLD**

Accessori tecnici: **Sifone cromo** (SIFL/CR) - **Sifone telescopico cromo** (SIFL066)  
**Piletta Stop & Go** (PLSG)  
**Piletta Stop & Go in ceramica** (PLCE)  
**Set 2 pezzi rubinetto filtro cromo** (RF026)

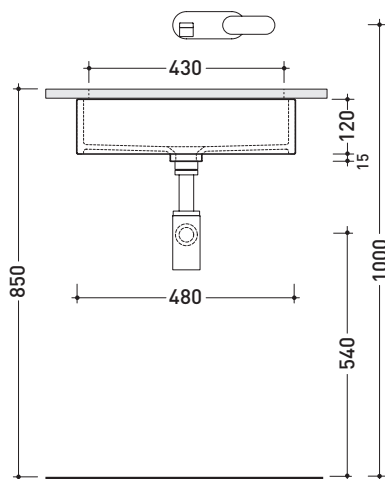
Dim. Imballo 49 x 14,5 x 37,5 cm | Peso 14,5 kg | Pz. Pallet n° 42



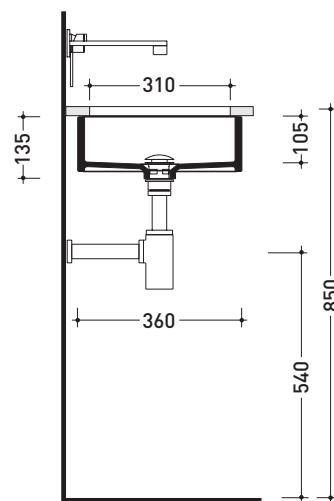
vista zenitale / zenital view



vista zenitale / zenital view



vista frontale / frontal view



sezione longitudinale / section

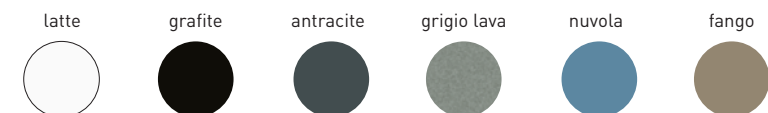
dimensioni in mm

gennaio 2016

CERAMICA: finiture lucide



finiture opache



design **GIULIO CAPPELLINI**

2016

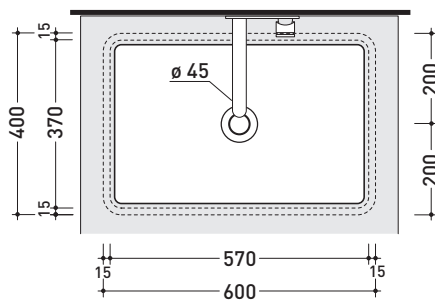
## MW60SP Miniwash 60

Lavabo cm 60 sottopiano (completo di staffa per il fissaggio)

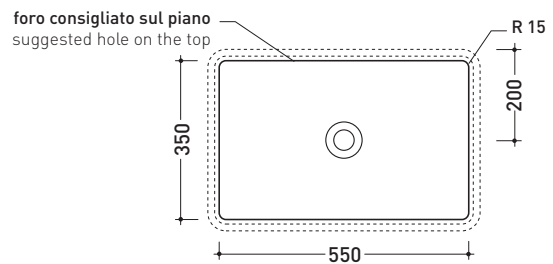
Complementi: **Piani Fly** (FY60PC)  
**Piani FlyMax** (FY60SP)  
**Rubinetti lavabo linea ONE - NOKE'** - SI - FOLD  
**Accessori linea TWO - HOOP - NOKE'** - FOLD

Accessori tecnici: **Sifone cromo** (SIFL/CR) - **Sifone telescopico cromo** (SIFL066)  
**Piletta Stop & Go** (PLSG)  
**Piletta Stop & Go in ceramica** (PLCE)  
**Set 2 pezzi rubinetto filtro cromo** (RF026)

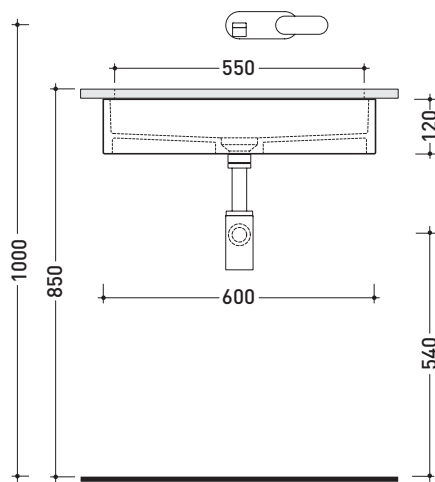
Dim. Imballo 62 x 14,5 x 42 cm | Peso 18,5 kg | Pz. Pallet n° 24



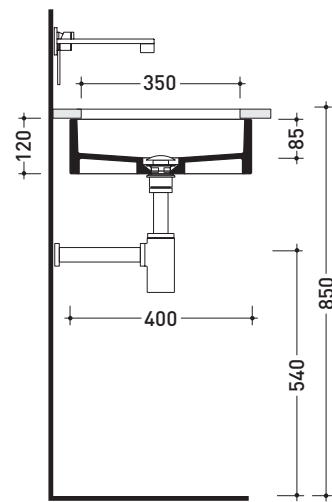
vista zenitale / zenital view



vista zenitale / zenital view



vista frontale / frontal view



sezione longitudinale / section

dimensioni in mm

gennaio 2016

**CERAMICA:** finiture lucide



finiture opache



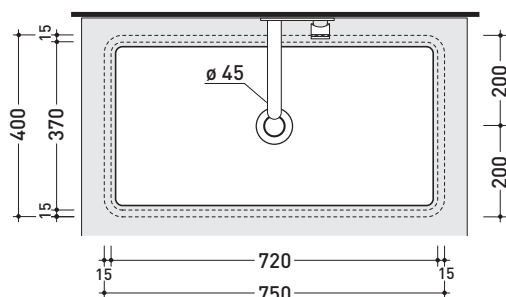
## MW75SP Miniwash 75

Lavabo cm 75 sottopiano (completo di staffa per il fissaggio)

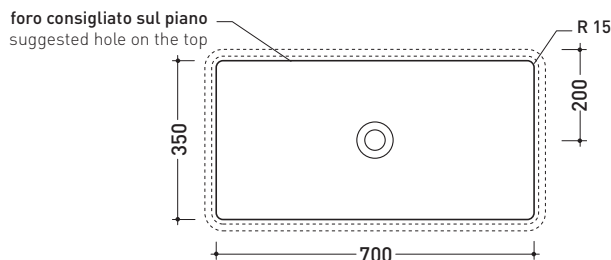
Complementi: **Piani Fly** (FY75PC)  
**Piani FlyMax** (FY75SP)  
**Rubinetto lavabo linea ONE - NOKE' - SI - FOLD**  
**Accessori linea TWO - HOOP - NOKE' - FOLD**

Accessori tecnici: **Sifone cromo** (SIFL/CR) - **Sifone telescopico cromo** (SIFL066)  
**Piletta Stop & Go** (PLSG)  
**Piletta Stop & Go in ceramica** (PLCE)  
**Set 2 pezzi rubinetto filtro cromo** (RF026)

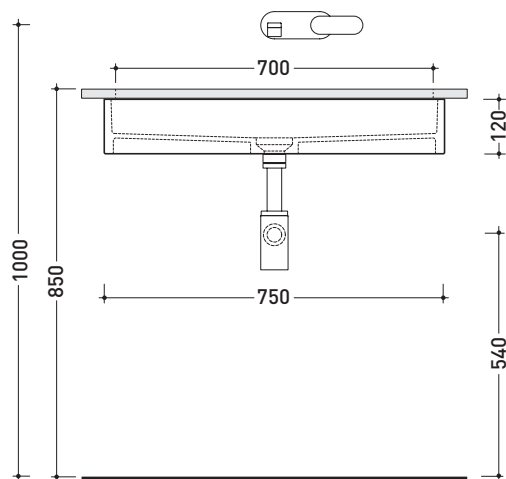
Dim. Imballo **77 x 14,5 x 42 cm** | Peso **21,5 kg** | Pz. Pallet n° **24**



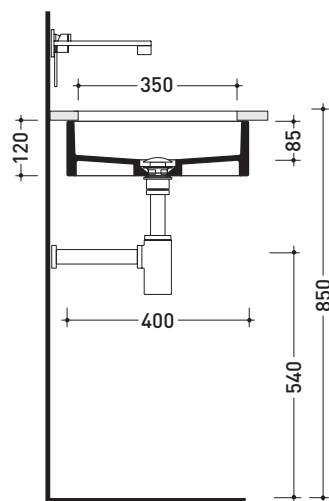
vista zenitale / zenital view



vista zenitale / zenital view



vista frontale / frontal view



sezione longitudinale / section

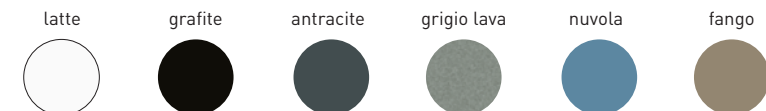
dimensioni in mm

gennaio 2016

CERAMICA: finiture lucide



finiture opache



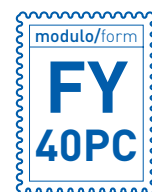
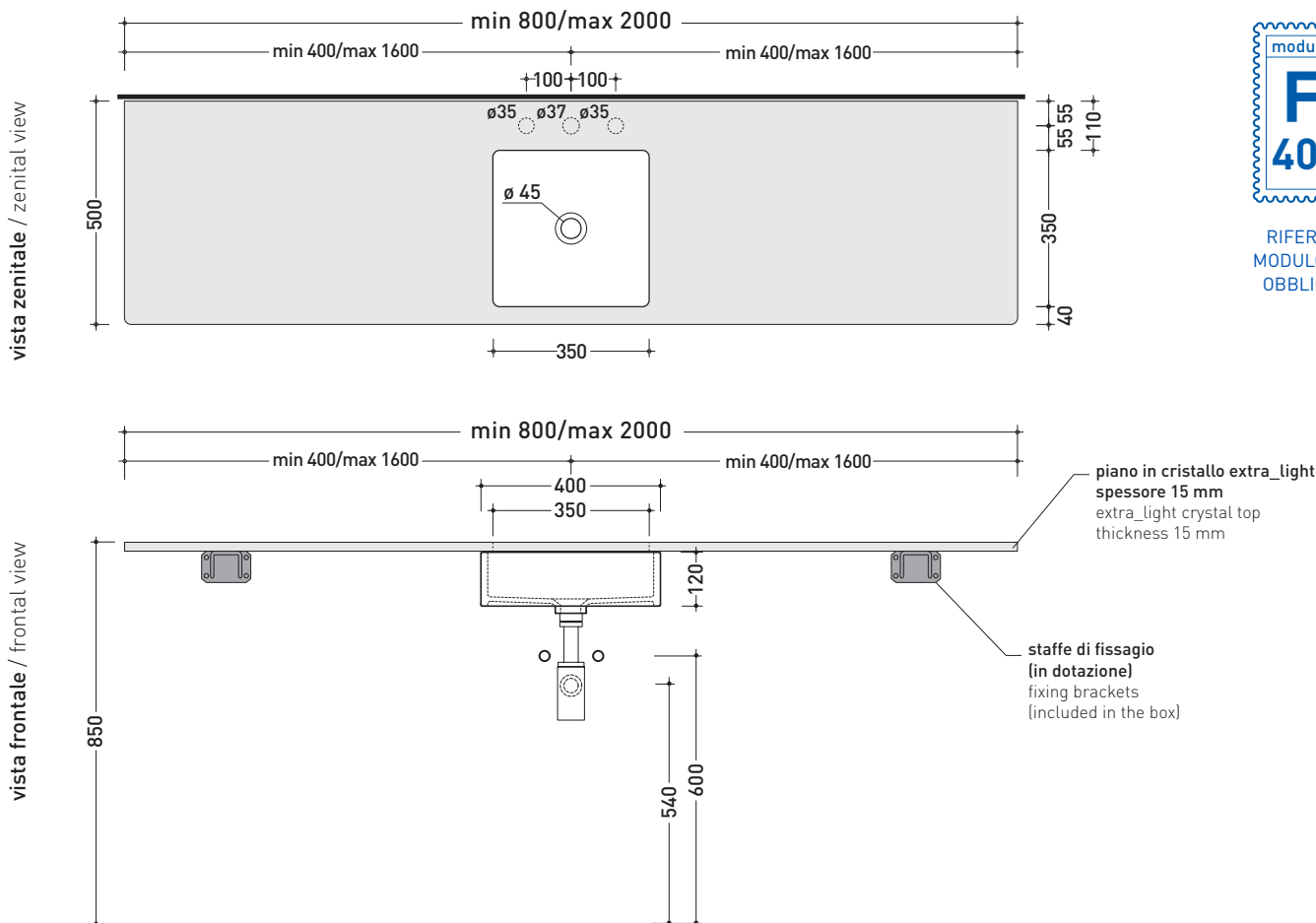
## FY40PC + MW40SP Fly

Piano in cristallo extra\_light verniciato da cm 80 a 200 per lavabo Miniwash 40 sottopiano (staffe di fissaggio incluse)

Complementi: Lavabo Miniwash 40 (MW40SP)  
 Specchi e Lampade Make-Up  
 Specchi Simple  
 Specchio Hot/Cold (SPHC)  
 Specchio Left/Right (SPLR)  
 Specchi Line (BASC20 - BASC30)  
 Rubinetti lavabo linea ONE - NOKE' - FOLD - SI  
 Accessori linea TWO - HOOP - NOKE' - FOLD

Accessori tecnici: Sifone cromo (SIFL/CR) - Sifone telescopico cromo (SIFL066)  
 Piletta Stop & Go (PLSG)  
 Piletta Stop & Go in ceramica (PLCE)  
 Set 2 pezzi rubinetto filtro cromo (RF026)

Dim. Imballo | Peso | Pz. Pallet n° -



RIFERIMENTO  
 MODULO ORDINE  
 OBBLIGATORIO

dimensioni in mm

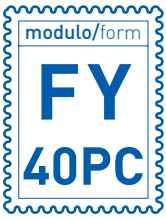
gennaio 2016

CRISTALLO: finiture lucide


bianco

nero





MODULO PER LA REALIZZAZIONE DEI PIANI IN CRISTALLO **FLY** A MISURA PER ART. **MW40SP**  
**FLY CUSTOMIZED CRYSTAL SHELVES FOR ART. MW40SP FORM**

 **E' obbligatorio fotocopiare questa pagina, compilarla con cura e allegarla all'ordine.**  
 It is compulsory to photocopy this page, carefully fill in and attach to the order.

➔➔ **1** DETTAGLI ORDINE / ORDER DETAILS

cliente - client \_\_\_\_\_

ordine - order n: \_\_\_\_\_ data - date: \_\_\_\_\_ ref.: \_\_\_\_\_

annotazioni - notes \_\_\_\_\_

➔➔ **2** SCELTA ARTICOLO / ITEM CHOICE

E' importante consultare prima la scheda tecnica relativa  
 It's important to consult before the technical detail

art. **FY40PC**  
 mensola / shelf da / from **80 a / to 200 cm**

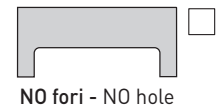
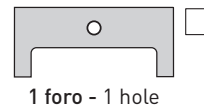
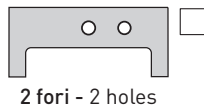
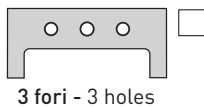
➔➔ **3** SCELTA COLORE / COLOUR SELECTION

**CRISTALLO EXTRA\_LIGHT**  
 EXTRA\_LIGHT CRYSTAL

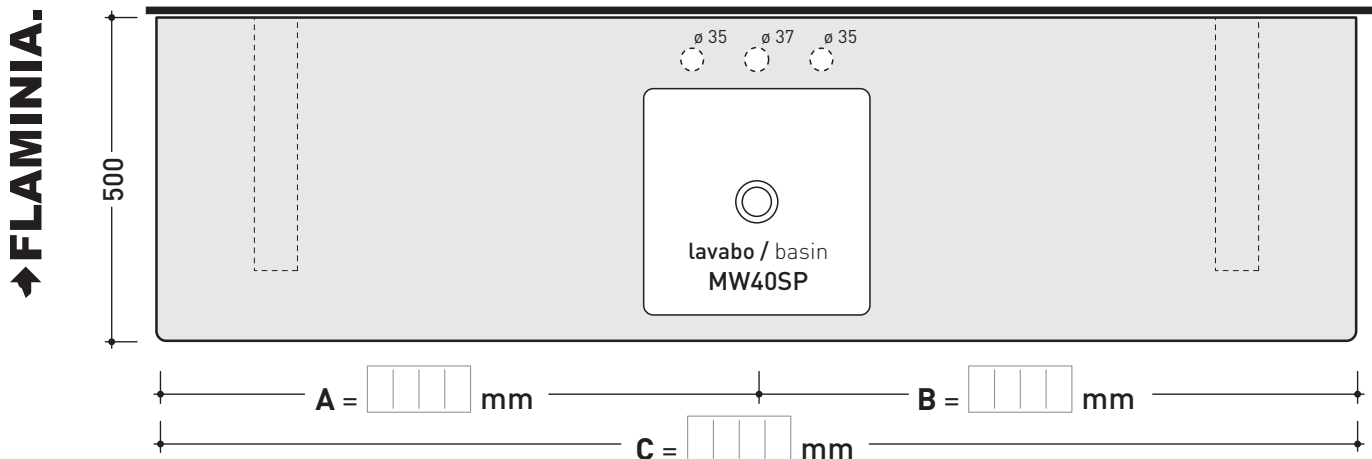
bianco - white  nero - black

➔➔ **4** SCELTA DETTAGLI / DETAIL SELECTION

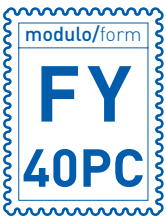
FORI RUBINETTERIA / TAP HOLES




➔➔ **5** SCELTA MISURE / MEASURES



- **A** = misura interasse lavabo da sinistra / left distance of basin.
- **B** = misura interasse lavabo da destra / right distance of basin.
- **C** = misura totale del piano / total length of the shelf.
- verificare sempre che / verify that: **A + B = C**.



MODULO PER LA REALIZZAZIONE DEI PIANI IN CRISTALLO **FLY** A MISURA PER DOPPIO ART. **MW40SP**  
**FLY CUSTOMIZED CRYSTAL SHELVES FOR DOUBLE ART. MW40SP FORM**

 **E' obbligatorio fotocopiare questa pagina, compilarla con cura e allegarla all'ordine.**  
 It is compulsory to photocopy this page, carefully fill in and attach to the order.

➔➔ **1** DETTAGLI ORDINE / ORDER DETAILS

cliente - client \_\_\_\_\_

ordine - order n: \_\_\_\_\_ data - date: \_\_\_\_\_ ref.: \_\_\_\_\_

annotazioni - notes \_\_\_\_\_

➔➔ **2** SCELTA ARTICOLO / ITEM CHOICE

E' importante consultare prima la scheda tecnica relativa  
 It's important to consult before the technical detail

art. **FY40PC**  
 mensola / shelf da / from **140 a / to 200 cm**

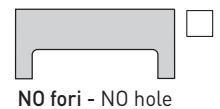
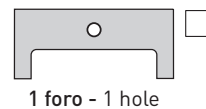
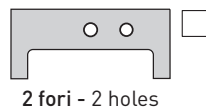
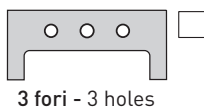
➔➔ **3** SCELTA COLORE / COLOUR SELECTION

**CRISTALLO EXTRA\_LIGHT**  
 EXTRA\_LIGHT CRYSTAL

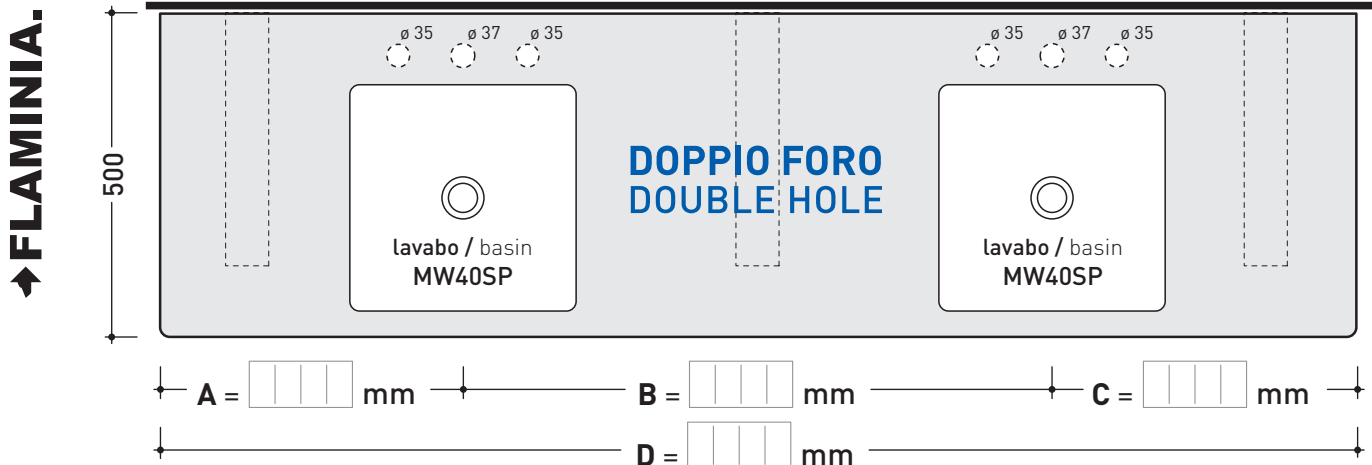
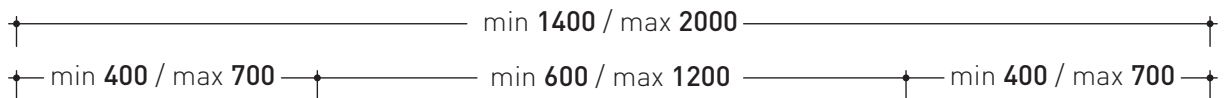
bianco - white  nero - black

➔➔ **4** SCELTA DETTAGLI / DETAIL SELECTION

**FORI RUBINETTERIA / TAP HOLES**



➔➔ **5** SCELTA MISURE / MEASURES



- **A** = misura interasse lavabo da sinistra / left distance of basin.
- **B** = misura interasse lavabi / distance between basins.
- **C** = misura interasse lavabo da destra / right distance of basin.
- **D** = misura totale del piano / total length of the shelf.
- verificare sempre che / verify that: **A + B + C = D.**

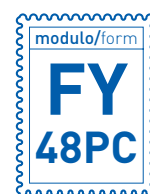
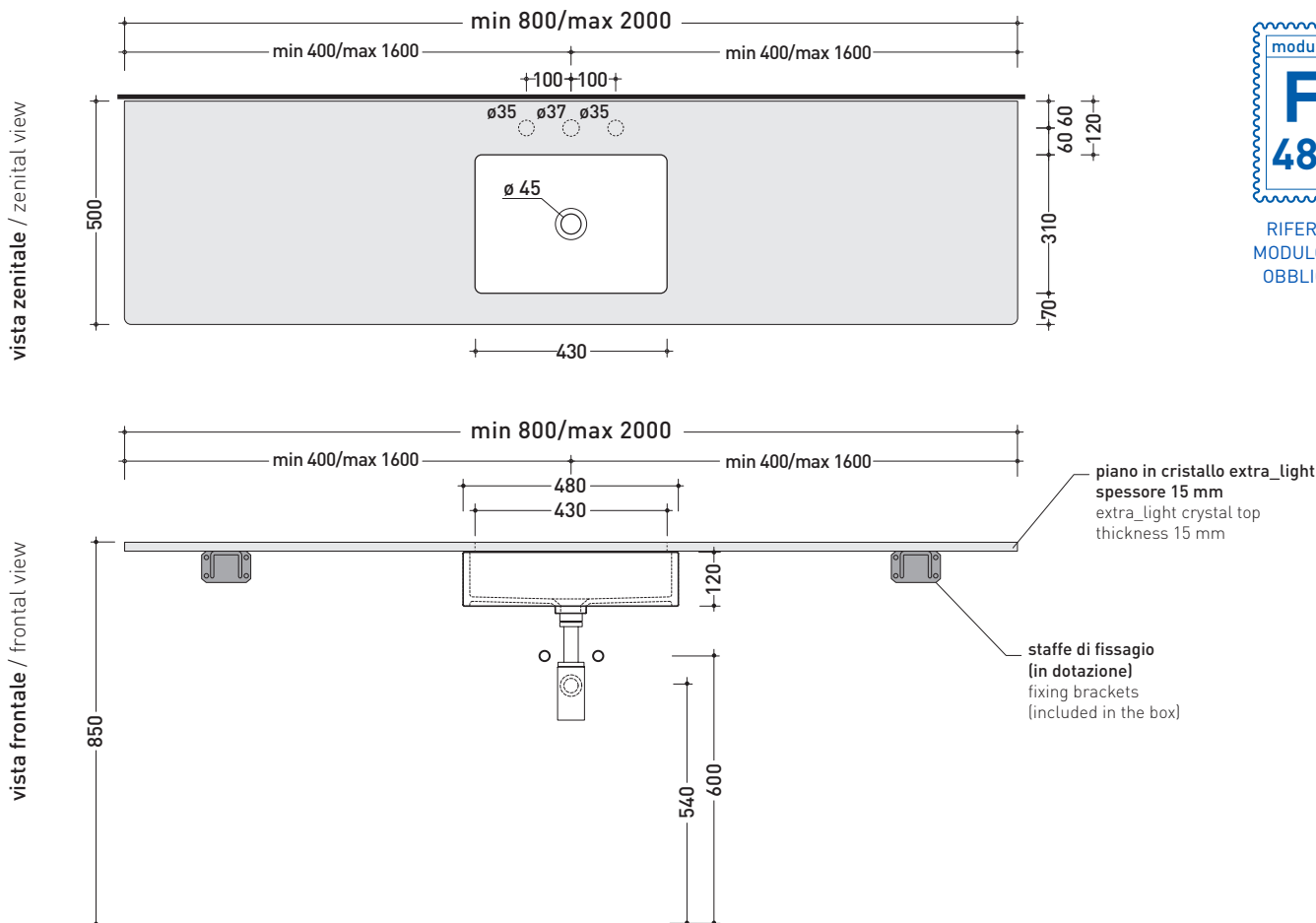
## FY48PC + MW48SP

Piano in cristallo extra\_light verniciato da cm 80 a 200 per lavabo Miniwash 48 sottopiano (staffe di fissaggio incluse)

Complementi: Lavabo Miniwash 48 (MW48SP)  
 Specchi e Lampade Make-Up  
 Specchi Simple  
 Specchio Hot/Cold (SPHC)  
 Specchio Left/Right (SPLR)  
 Specchi Line (BASC20 - BASC30)  
 Rubinetti lavabo linea ONE - NOKE' - FOLD - SI  
 Accessori linea TWO - HOOP - NOKE' - FOLD

Accessori tecnici: Sifone cromo (SIFL/CR) - Sifone telescopico cromo (SIFL066)  
 Piletta Stop & Go (PLSG)  
 Piletta Stop & Go in ceramica (PLCE)  
 Set 2 pezzi rubinetto filtro cromo (RF026)

Dim. Imballo | Peso | Pz. Pallet n° -



RIFERIMENTO  
 MODULO ORDINE  
 OBBLIGATORIO

dimensioni in mm

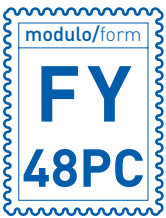
gennaio 2016

CRISTALLO: finiture lucide


bianco

nero





MODULO PER LA REALIZZAZIONE DEI PIANI IN CRISTALLO **FLY** A MISURA PER ART. **MW48SP**  
**FLY CUSTOMIZED CRYSTAL SHELVES FOR ART. MW48SP FORM**

 **E' obbligatorio fotocopiare questa pagina, compilarla con cura e allegarla all'ordine.**  
 It is compulsory to photocopy this page, carefully fill in and attach to the order.

➔➔ **1** DETTAGLI ORDINE / ORDER DETAILS

cliente - client \_\_\_\_\_

ordine - order n: \_\_\_\_\_ data - date: \_\_\_\_\_ ref.: \_\_\_\_\_

annotazioni - notes \_\_\_\_\_

➔➔ **2** SCELTA ARTICOLO / ITEM CHOICE

E' importante consultare prima la scheda tecnica relativa  
 It's important to consult before the technical detail

art. **FY48PC**  
 mensola / shelf da / from **80 a / to 200 cm**

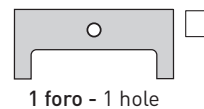
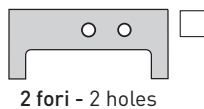
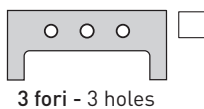
➔➔ **3** SCELTA COLORE / COLOUR SELECTION

**CRISTALLO EXTRA\_LIGHT**  
 EXTRA\_LIGHT CRYSTAL

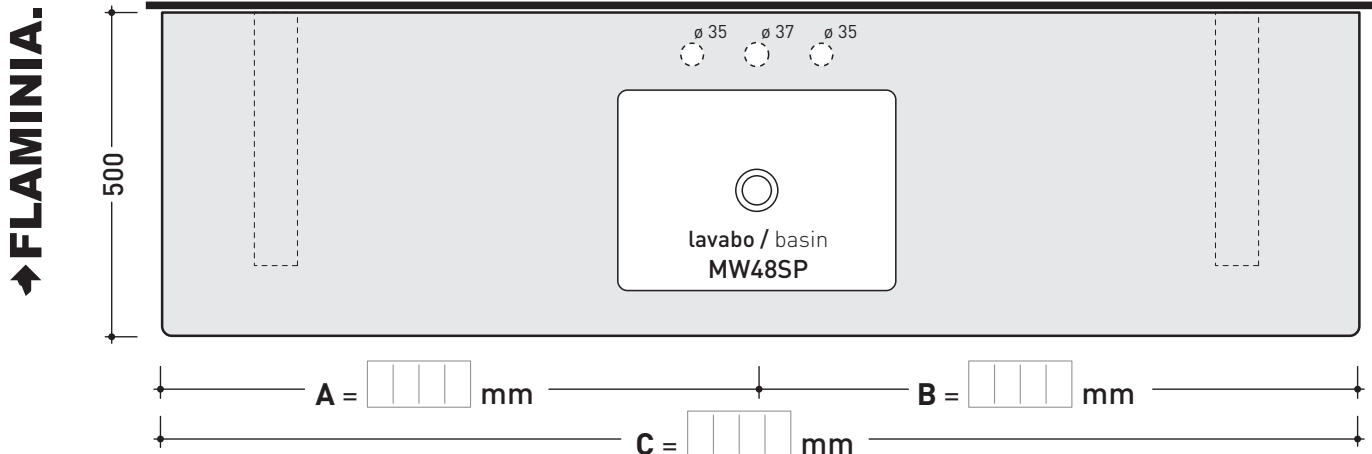
bianco - white  nero - black

➔➔ **4** SCELTA DETTAGLI / DETAIL SELECTION

**FORI RUBINETTERIA / TAP HOLES**

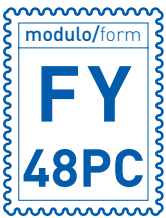


➔➔ **5** SCELTA MISURE / MEASURES



- **A** = misura interasse lavabo da sinistra / left distance of basin.
- **B** = misura interasse lavabo da destra / right distance of basin.
- **C** = misura totale del piano / total length of the shelf.
- verificare sempre che / verify that: **A + B = C.**





MODULO PER LA REALIZZAZIONE DEI PIANI IN CRISTALLO **FLY** A MISURA PER DOPPIO ART. **MW48SP**

**FLY** CUSTOMIZED CRYSTAL SHELVES FOR DOUBLE ART. **MW48SP** FORM



**E' obbligatorio fotocopiare questa pagina, compilarla con cura e allegarla all'ordine.**  
It is compulsory to photocopy this page, carefully fill in and attach to the order.

## ➤➤ 1 DETTAGLI ORDINE / ORDER DETAILS

cliente - client

ordine - order n:

data - date:

ref.:

annotazioni - notes

## ➤➤ 2 SCELTA ARTICOLO / ITEM CHOICE

E' importante consultare prima la scheda tecnica relativa  
It's important to consult before the technical detail

art. **FY48PC**

mensola / shelf da / from 140 a / to 200 cm

## ➤➤ 3 SCELTA COLORE / COLOUR SELECTION

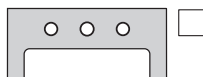
**CRISTALLO EXTRA\_LIGHT**  
EXTRA\_LIGHT CRYSTAL

bianco - white

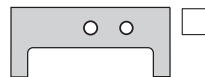
nero - black

## ➤➤ 4 SCELTA DETTAGLI / DETAIL SELECTION

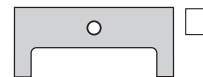
FORI RUBINETTERIA / TAP HOLES



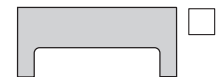
3 fori - 3 holes



2 fori - 2 holes

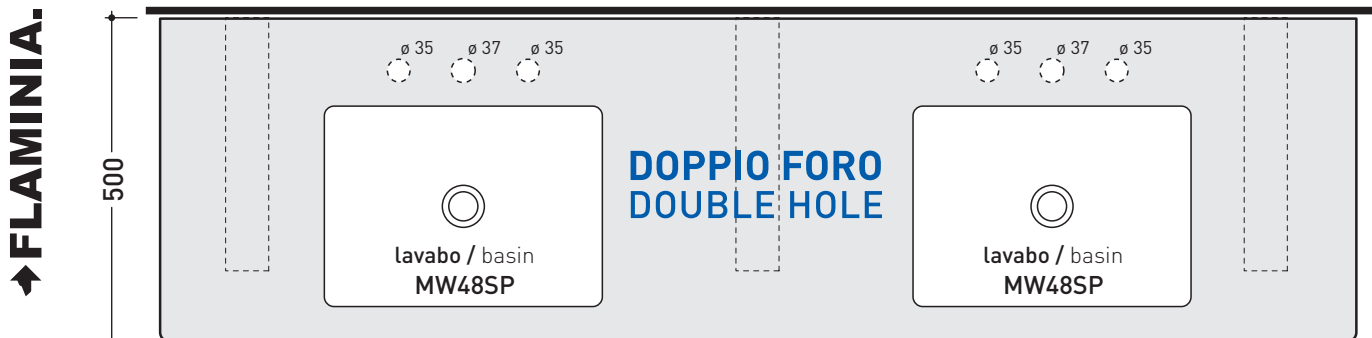
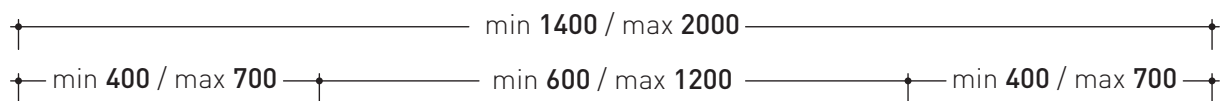


1 foro - 1 hole



NO fori - NO hole

## ➤➤ 5 SCELTA MISURE / MEASURES



- **A** = misura interasse lavabo da sinistra / left distance of basin.
- **B** = misura interasse lavabi / distance between basins.
- **C** = misura interasse lavabo da destra / right distance of basin.

- **D** = misura totale del piano / total length of the shelf.
- verificare sempre che / verify that: **A + B + C = D.**

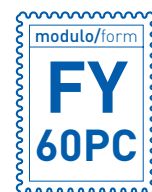
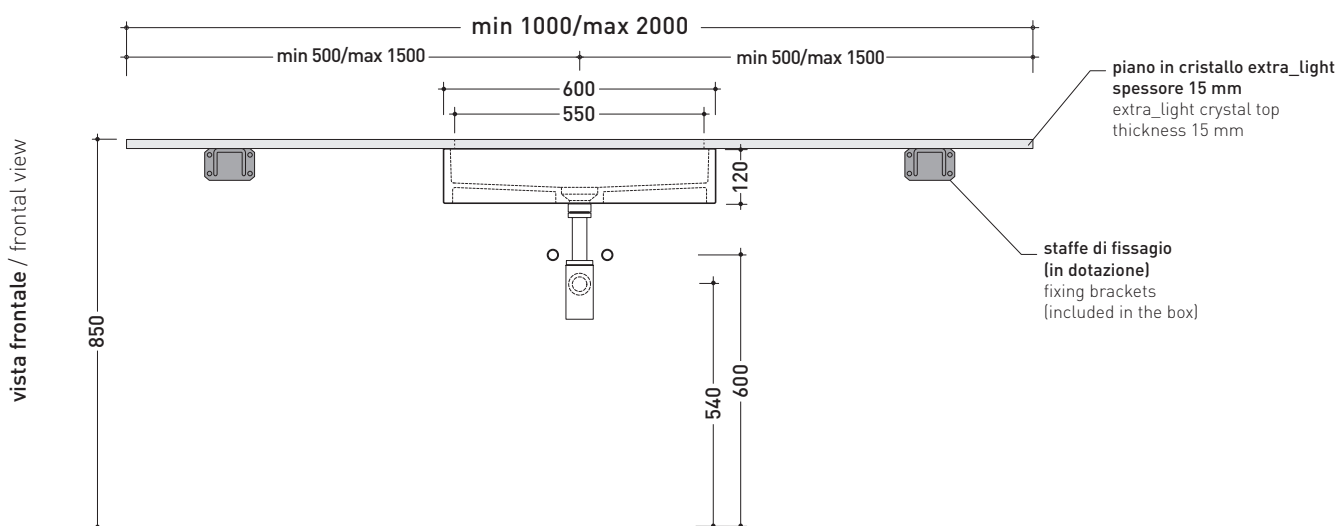
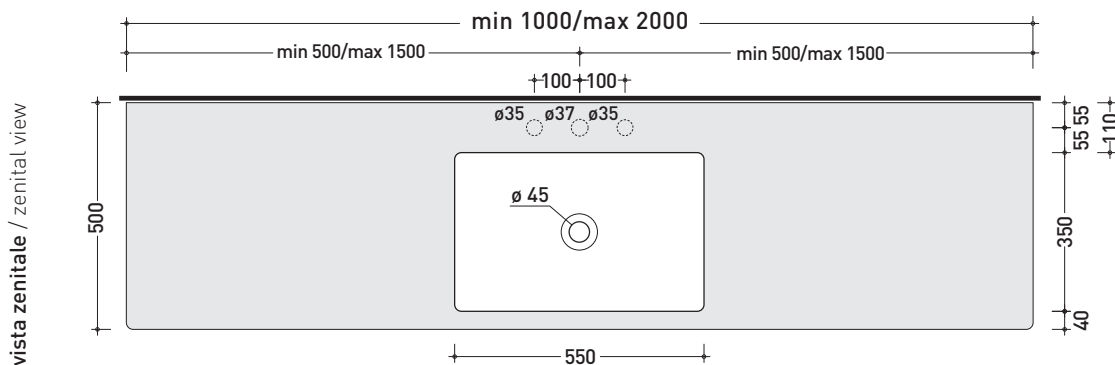
## FY60PC + MW60SP

Piano in cristallo extra\_light verniciato da cm 100 a 200 per lavabo Miniwash 60 sottopiano (staffe di fissaggio incluse)

Complementi: Lavabo Miniwash 60 (MW60SP)  
 Specchi e Lampade Make-Up  
 Specchi Simple  
 Specchio Hot/Cold (SPHC)  
 Specchio Left/Right (SPLR)  
 Specchi Line (BASC20 - BASC30)  
 Rubinetti lavabo linea ONE - NOKE' - FOLD - SI  
 Accessori linea TWO - HOOP - NOKE' - FOLD

Accessori tecnici: Sifone cromo (SIFL/CR) - Sifone telescopico cromo (SIFL066)  
 Piletta Stop & Go (PLSG)  
 Piletta Stop & Go in ceramica (PLCE)  
 Set 2 pezzi rubinetto filtro cromo (RF026)

Dim. Imballo | Peso | Pz. Pallet n° -



RIFERIMENTO  
 MODULO ORDINE  
 OBBLIGATORIO

dimensioni in mm

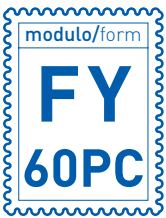
gennaio 2016

CRISTALLO: finiture lucide


bianco

nero





MODULO PER LA REALIZZAZIONE DEI PIANI IN CRISTALLO **FLY** A MISURA PER ART. **MW60SP**  
**FLY CUSTOMIZED CRYSTAL SHELVES FOR ART. MW60SP FORM**

 **E' obbligatorio fotocopiare questa pagina, compilarla con cura e allegarla all'ordine.**  
 It is compulsory to photocopy this page, carefully fill in and attach to the order.

➔➔ **1** DETTAGLI ORDINE / ORDER DETAILS

cliente - client \_\_\_\_\_

ordine - order n: \_\_\_\_\_ data - date: \_\_\_\_\_ ref.: \_\_\_\_\_

annotazioni - notes \_\_\_\_\_

➔➔ **2** SCELTA ARTICOLO / ITEM CHOICE

E' importante consultare prima la scheda tecnica relativa  
 It's important to consult before the technical detail

art. **FY60PC**  
 mensola / shelf da / from **100 a / to 200 cm**

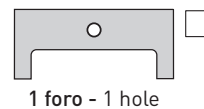
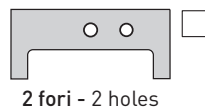
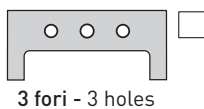
➔➔ **3** SCELTA COLORE / COLOUR SELECTION

**CRISTALLO EXTRA\_LIGHT**  
 EXTRA\_LIGHT CRYSTAL

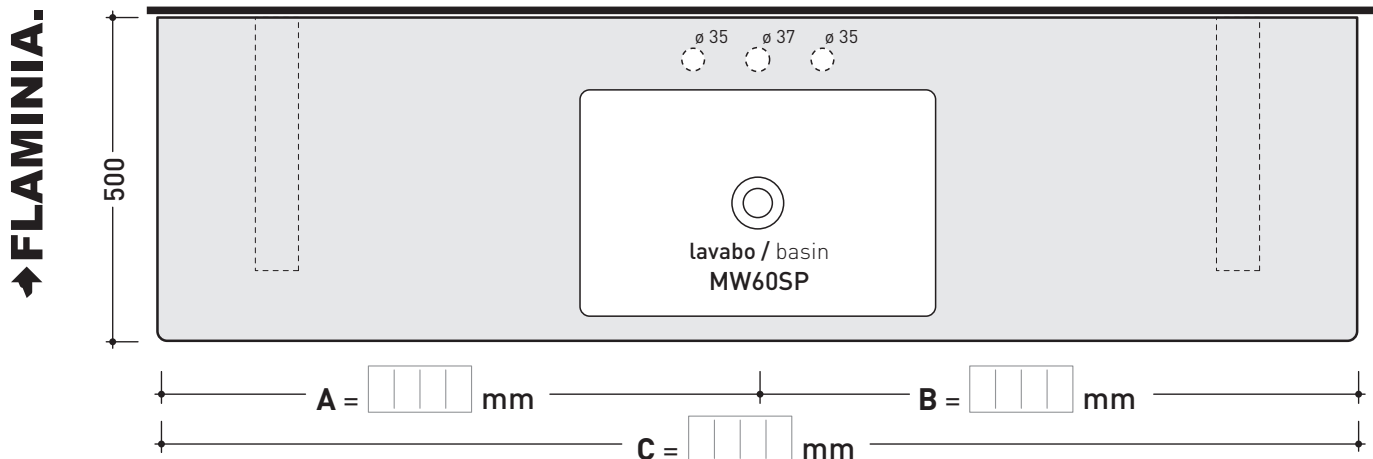
bianco - white       nero - black

➔➔ **4** SCELTA DETTAGLI / DETAIL SELECTION

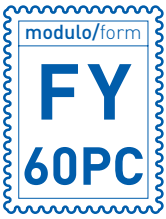
**FORI RUBINETTERIA / TAP HOLES**



➔➔ **5** SCELTA MISURE / MEASURES



- **A** = misura interasse lavabo da sinistra / left distance of basin.
- **B** = misura interasse lavabo da destra / right distance of basin.
- **C** = misura totale del piano / total length of the shelf.
- verificare sempre che / verify that: **A + B = C**.



MODULO PER LA REALIZZAZIONE DEI PIANI IN CRISTALLO **FLY** A MISURA PER DOPPIO ART. **MW60SP**  
**FLY CUSTOMIZED CRYSTAL SHELVES FOR DOUBLE ART. MW60SP FORM**



**E' obbligatorio fotocopiare questa pagina, compilarla con cura e allegarla all'ordine.**  
 It is compulsory to photocopy this page, carefully fill in and attach to the order.

➔➔ **1** DETTAGLI ORDINE / ORDER DETAILS

cliente - client \_\_\_\_\_

ordine - order n: \_\_\_\_\_ data - date: \_\_\_\_\_ ref.: \_\_\_\_\_

annotazioni - notes \_\_\_\_\_

➔➔ **2** SCELTA ARTICOLO / ITEM CHOICE

E' importante consultare prima la scheda tecnica relativa  
 It's important to consult before the technical detail

art. **FY60PC**  
 mensola / shelf da / from **180 a / to 200 cm**

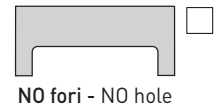
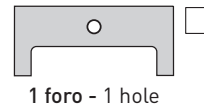
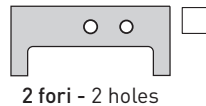
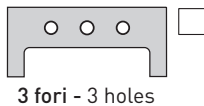
➔➔ **3** SCELTA COLORE / COLOUR SELECTION

**CRISTALLO EXTRA\_LIGHT**  
 EXTRA\_LIGHT CRYSTAL

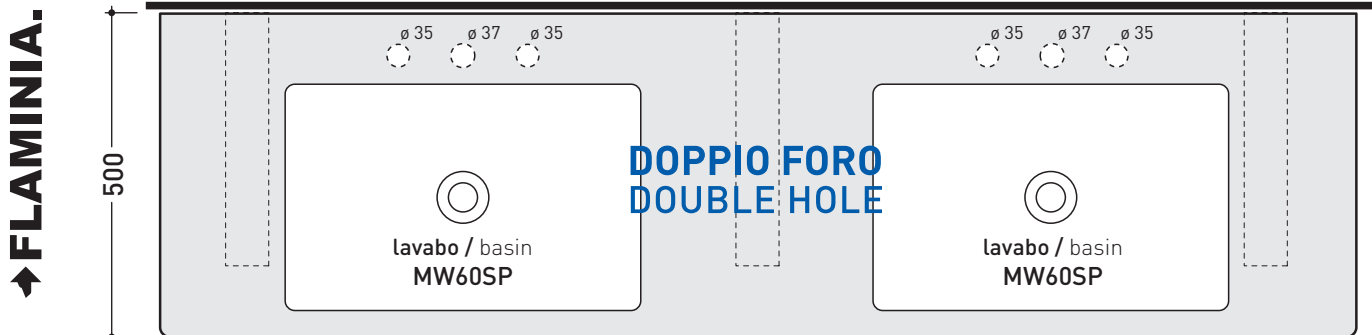
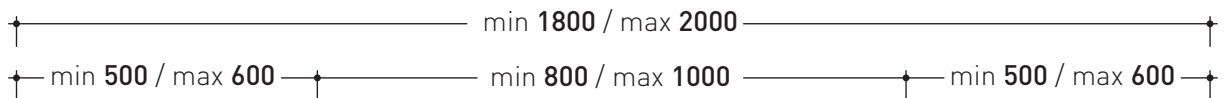
bianco - white  nero - black

➔➔ **4** SCELTA DETTAGLI / DETAIL SELECTION

**FORI RUBINETTERIA / TAP HOLES**



➔➔ **5** SCELTA MISURE / MEASURES



- **A** = misura interasse lavabo da sinistra / left distance of basin.
- **B** = misura interasse lavabi / distance between basins.
- **C** = misura interasse lavabo da destra / right distance of basin.
- **D** = misura totale del piano / total length of the shelf.
- verificare sempre che / verify that: **A + B + C = D.**

## FY75PC + MW75SP

Piano in cristallo extra\_light verniciato da cm 100 a 200 per lavabo Miniwash 75 sottopiano (staffe di fissaggio incluse)

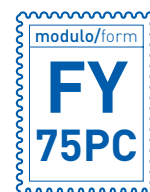
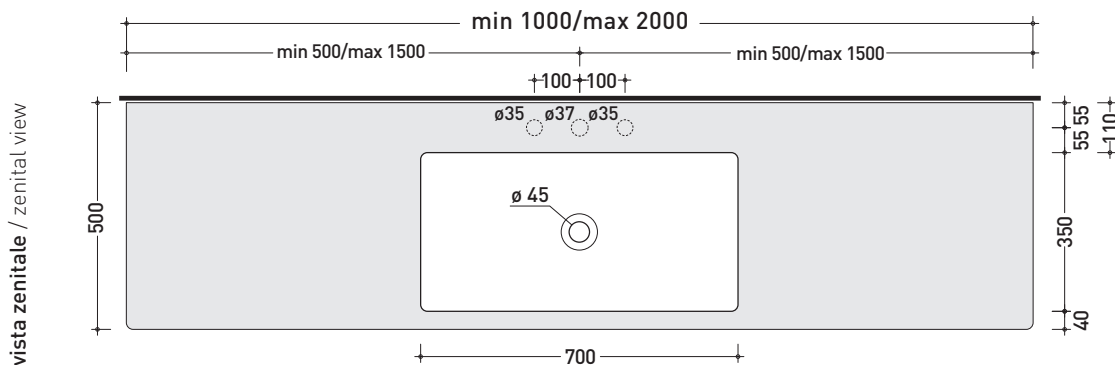
Complementi:

- Lavabo Miniwash 75 (MW75SP)
- Specchi e Lampade Make-Up
- Specchi Simple
- Specchio Hot/Cold (SPHC)
- Specchio Left/Right (SPLR)
- Specchi Line (BASC20 - BASC30)
- Rubinetti lavabo linea ONE - NOKE' - FOLD - SI
- Accessori linea TWO - HOOP - NOKE' - FOLD

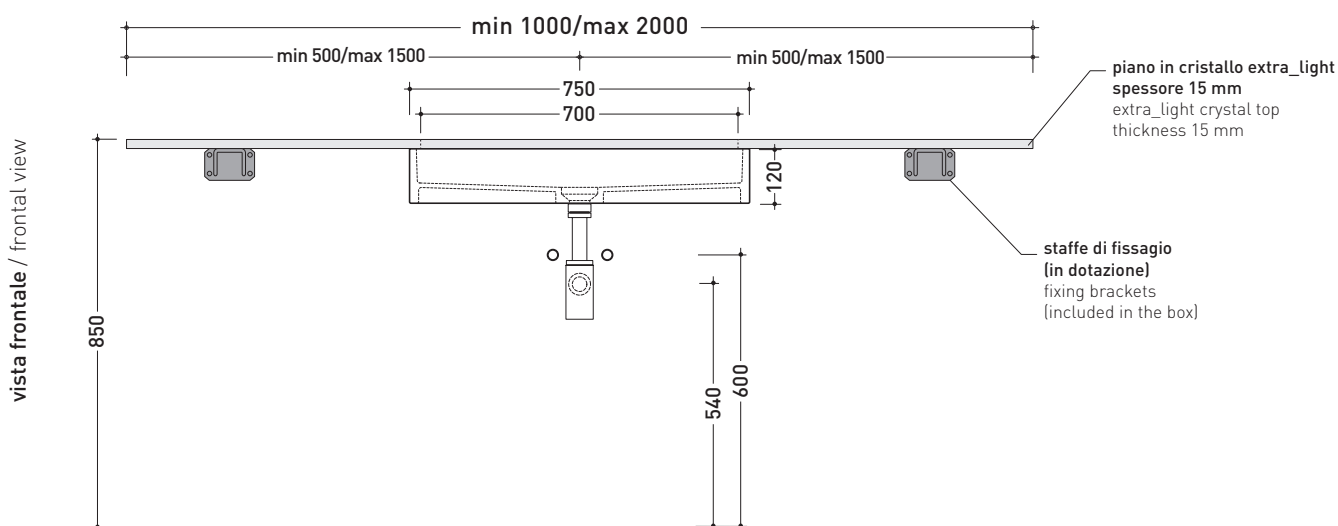
Accessori tecnici:

- Sifone cromo (SIFL/CR) - Sifone telescopico cromo (SIFL066)
- Piletta Stop & Go (PLSG)
- Piletta Stop & Go in ceramica (PLCE)
- Set 2 pezzi rubinetto filtro cromo (RF026)

Dim. Imballo | Peso | Pz. Pallet n° -



RIFERIMENTO  
MODULO ORDINE  
OBBLIGATORIO



dimensioni in mm

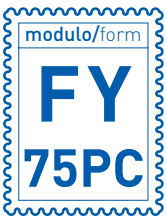
gennaio 2016

**CRISTALLO:** finiture lucide

bianco

nero





MODULO PER LA REALIZZAZIONE DEI PIANI IN CRISTALLO **FLY** A MISURA PER ART. **MW75SP**  
**FLY CUSTOMIZED CRYSTAL SHELVES FOR ART. MW75SP FORM**



**E' obbligatorio fotocopiare questa pagina, compilarla con cura e allegarla all'ordine.**  
 It is compulsory to photocopy this page, carefully fill in and attach to the order.

➔➔ **1** DETTAGLI ORDINE / ORDER DETAILS

cliente - client \_\_\_\_\_

ordine - order n: \_\_\_\_\_ data - date: \_\_\_\_\_ ref.: \_\_\_\_\_

annotazioni - notes \_\_\_\_\_

➔➔ **2** SCELTA ARTICOLO / ITEM CHOICE

E' importante consultare prima la scheda tecnica relativa  
 It's important to consult before the technical detail

art. **FY75PC**  
 mensola / shelf da / from **100 a / to 200 cm**

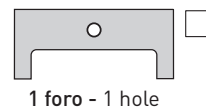
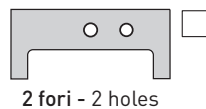
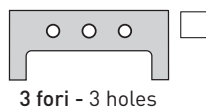
➔➔ **3** SCELTA COLORE / COLOUR SELECTION

**CRISTALLO EXTRA\_LIGHT**  
 EXTRA\_LIGHT CRYSTAL

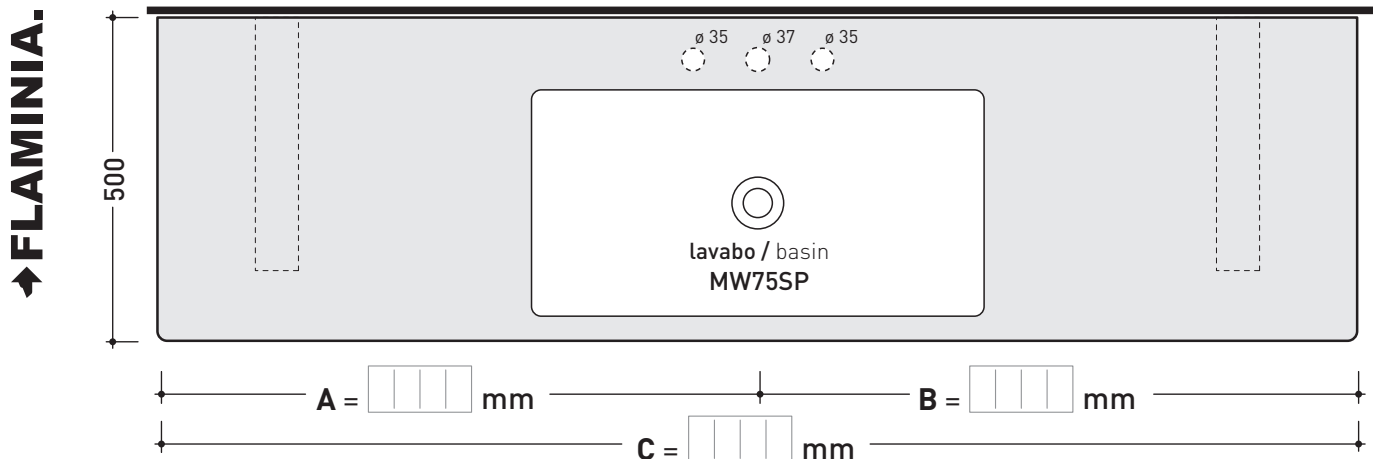
bianco - white  nero - black

➔➔ **4** SCELTA DETTAGLI / DETAIL SELECTION

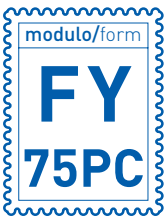
**FORI RUBINETTERIA / TAP HOLES**



➔➔ **5** SCELTA MISURE / MEASURES



- **A** = misura interasse lavabo da sinistra / left distance of basin.
- **B** = misura interasse lavabo da destra / right distance of basin.
- **C** = misura totale del piano / total length of the shelf.
- verificare sempre che / verify that: **A + B = C**.



MODULO PER LA REALIZZAZIONE DEI PIANI IN CRISTALLO **FLY** A MISURA PER DOPPIO ART. **MW75SP**

**FLY CUSTOMIZED CRYSTAL SHELVES FOR DOUBLE ART. MW75SP FORM**



**E' obbligatorio fotocopiare questa pagina, compilarla con cura e allegarla all'ordine.**  
It is compulsory to photocopy this page, carefully fill in and attach to the order.

➔➔ **1**

**DETTAGLI ORDINE / ORDER DETAILS**

cliente - client \_\_\_\_\_

ordine - order n: \_\_\_\_\_ data - date: \_\_\_\_\_ ref.: \_\_\_\_\_

annotazioni - notes \_\_\_\_\_

➔➔ **2**

**SCelta ARTICOLO / ITEM CHOICE**

E' importante consultare prima la scheda tecnica relativa  
It's important to consult before the technical detail

art. **FY75PC**  
mensola / shelf da / from **190 a / to 200 cm**

➔➔ **3**

**SCelta COLORE / COLOUR SELECTION**

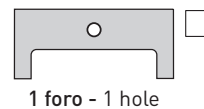
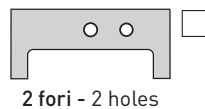
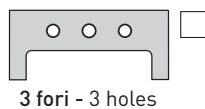
**CRISTALLO EXTRA\_LIGHT**  
EXTRA\_LIGHT CRYSTAL

bianco - white  nero - black

➔➔ **4**

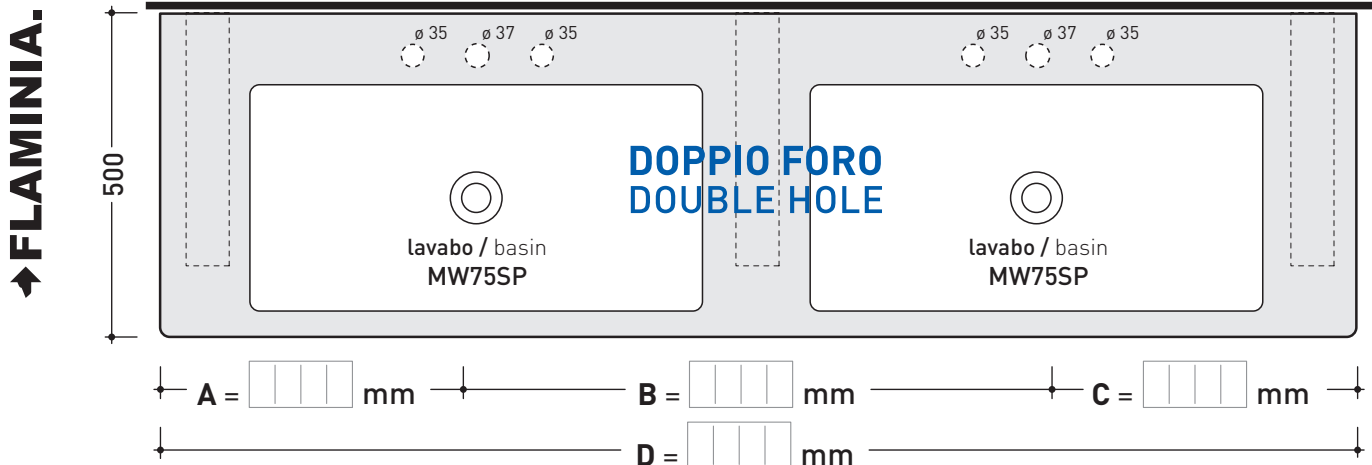
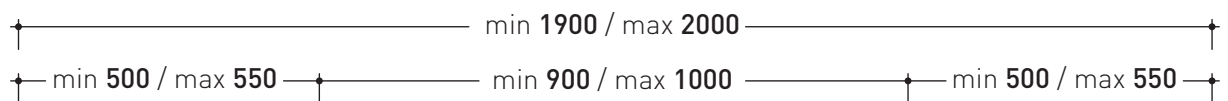
**SCelta DETTAGLI / DETAIL SELECTION**

**FORI RUBINETTERIA / TAP HOLES**



➔➔ **5**

**SCelta MISURE / MEASURES**



- A = misura interasse lavabo da sinistra / left distance of basin.
- B = misura interasse lavabi / distance between basins.
- C = misura interasse lavabo da destra / right distance of basin.
- D = misura totale del piano / total length of the shelf.
- verificare sempre che / verify that: **A + B + C = D.**

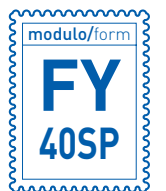
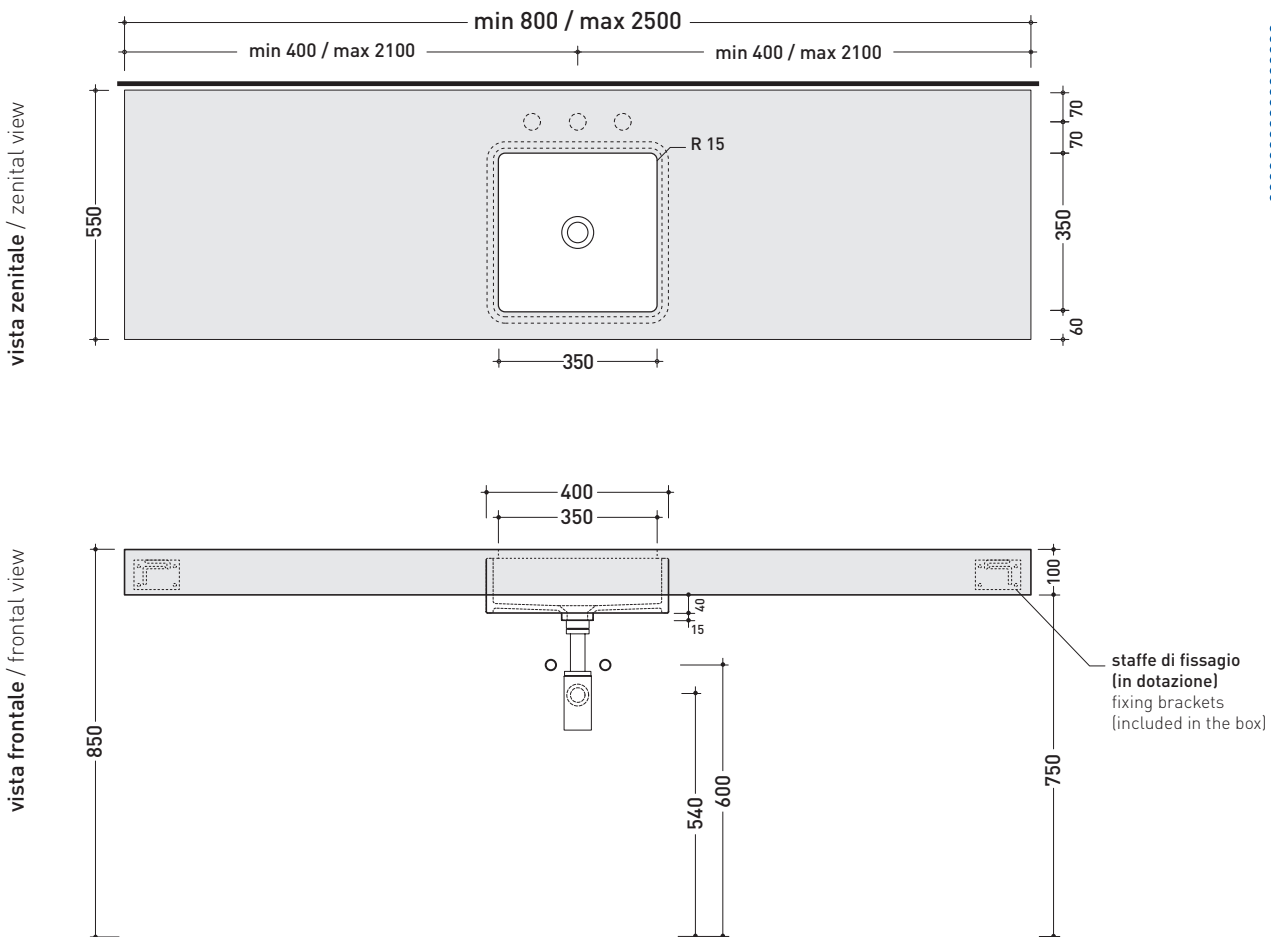
## FY40SP + MW40SP

Mensola da cm 80 a 250 x 55 x h 10 in Pietraluce  
per lavabo sottopiano Miniwash 40 (staffe di fissaggio incluse)

Complementi: Lavabo Miniwash 40 (MW40SP)  
Specchi e Lampade Make-Up  
Specchi Simple  
Specchio Hot/Cold (SPHC)  
Specchio Left/Right (SPLR)  
Specchi Line (BASC20 - BASC30)  
Rubinetti lavabo linea ONE - NOKE' - FOLD - SI  
Accessori linea TWO - HOOP - NOKE' - FOLD

Accessori tecnici: Sifone cromo (SIFL/CR) - Sifone telescopico cromo (SIFL066)  
Piletta Stop & Go (PLSG)  
Piletta Stop & Go in ceramica (PLCE)  
Set 2 pezzi rubinetto filtro cromo (RF026)

Dim. Imballo | Peso | Pz. Pallet n° -



RIFERIMENTO  
MODULO ORDINE  
OBBLIGATORIO

dimensioni in mm

gennaio 2016

PIETRALUCE: finiture lucide



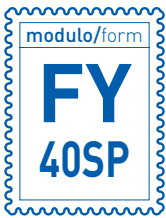
bianco    nero    blu ultramarina    rosso cuoio    beige    sabbia    grigio    azzurro    rosa

PIETRALUCE: finiture opache



latte    grafite    grigio lava





MODULO PER LA REALIZZAZIONE DELLE MENSOLE **FLYMAX** A MISURA PER ART. **MW40SP**

**FLYMAX** CUSTOMIZED SHELVES FOR ART. **MW40SP** FORM



**E' obbligatorio fotocopiare questa pagina, compilarla con cura e allegarla all'ordine.**  
It is compulsory to photocopy this page, carefully fill in and attach to the order.

## ➔➔ 1 DETTAGLI ORDINE / ORDER DETAILS

cliente - client

ordine - order n:

data - date:

ref.:

annotazioni - notes

## ➔➔ 2 SCELTA ARTICOLO / ITEM CHOICE

E' importante consultare prima la scheda tecnica relativa  
It's important to consult before the technical detail

art. **FY40SP**

mensola / shelf da / from 142 a / to 250 cm

## ➔➔ 3 SCELTA MATERIALE / MATERIAL SELECTION

### PIETRALUCE

bianco - white

nero - black

rosa - pink

azzurro - light blue

grigio - grey

sabbia - sand

blu ultram. - marine blue

latte - milky white

beige - beige

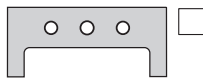
rosso cuoio - red

grafite - graphite

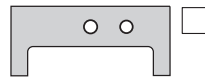
gr. lava - lava grey

## ➔➔ 4 SCELTA DETTAGLI / DETAIL SELECTION

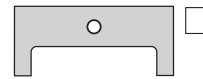
### FORI RUBINETTERIA / TAP HOLES



3 fori - 3 holes



2 fori - 2 holes

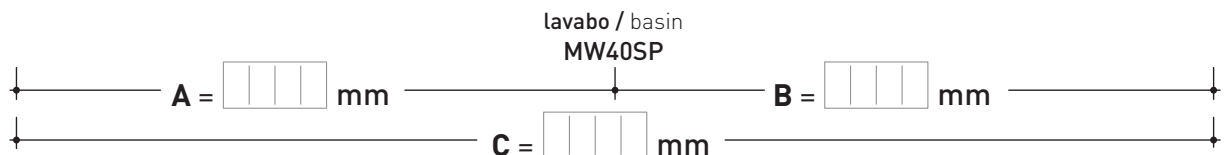
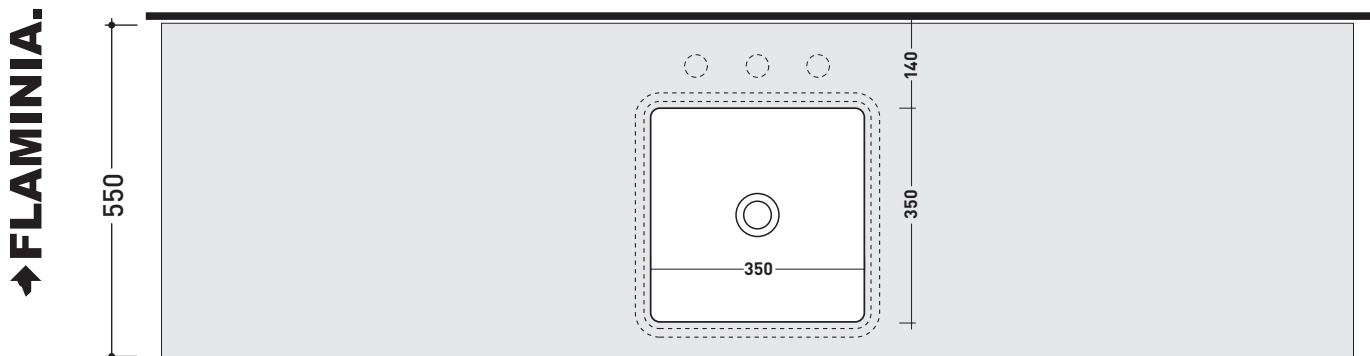


1 foro - 1 hole

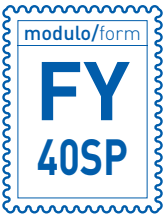


NO fori - NO hole

## ➔➔ 5 SCELTA MISURE / MEASURES



- **A** = misura interasse lavabo da sinistra / left distance of basin.
- **B** = misura interasse lavabo da destra / right distance of basin.
- **C** = misura totale della mensola / total length of the shelf.
- verificare sempre che / verify that: **A + B = C**.



MODULO PER LA REALIZZAZIONE DELLE MENSOLE **FLYMAX** A MISURA PER DOPPIO ART. **MW40SP**

**FLYMAX** CUSTOMIZED SHELVES FOR DOUBLE ART. **MW40SP** FORM



**E' obbligatorio fotocopiare questa pagina, compilarla con cura e allegarla all'ordine.**  
It is compulsory to photocopy this page, carefully fill in and attach to the order.

## ➔➔ 1 DETTAGLI ORDINE / ORDER DETAILS

cliente - client

ordine - order n:

data - date:

ref.:

annotazioni - notes

## ➔➔ 2 SCELTA ARTICOLO / ITEM CHOICE

E' importante consultare prima la scheda tecnica relativa  
It's important to consult before the technical detail

art. **FY40SP**

mensola / shelf da / from 148 a / to 250 cm

## ➔➔ 3 SCELTA MATERIALE / MATERIAL SELECTION

### PIETRALUCE

bianco - white

nero - black

rosa - pink

azzurro - light blue

grigio - grey

sabbia - sand

blu ultram. - marine blue

latte - milky white

beige - beige

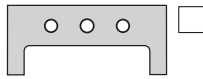
rosso cuoio - red

grafite - graphite

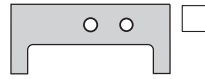
gr. lava - lava grey

## ➔➔ 4 SCELTA DETTAGLI / DETAIL SELECTION

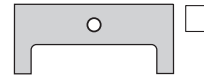
### FORI RUBINETTERIA / TAP HOLES



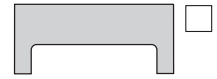
3 fori - 3 holes



2 fori - 2 holes



1 foro - 1 hole

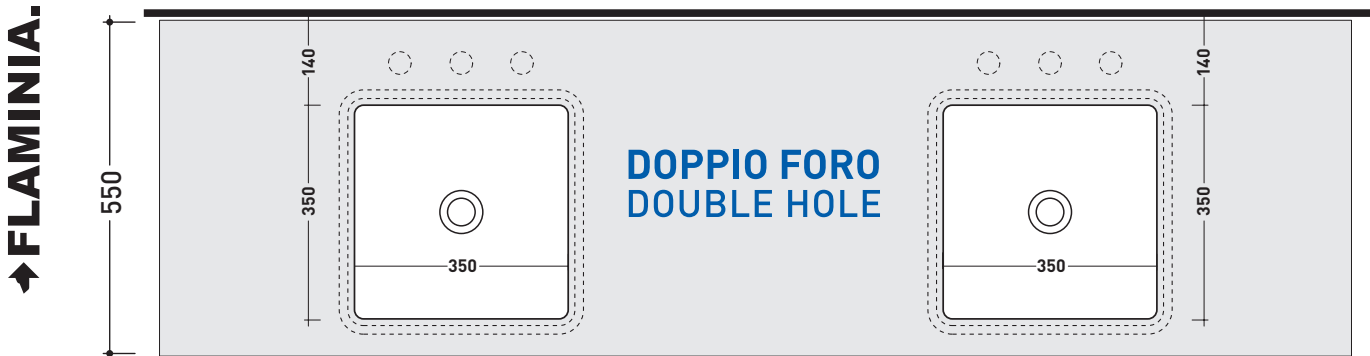


NO fori - NO hole

## ➔➔ 5 SCELTA MISURE / MEASURES

min 1480 / max 2500

min 400 / max 910      min 680 / max 1700      min 400 / max 910



lavabo / basin  
MW40SP

lavabo / basin  
MW40SP

A =  mm      B =  mm      C =  mm

D =  mm

• A = misura interasse lavabo da sinistra / left distance of basin.

• B = misura interasse lavabi / distance between basins.

• C = misura interasse lavabo da destra / right distance of basin.

• D = misura totale della mensola / total length of the shelf.

• verificare sempre che / verify that: **A + B + C = D.**

design **FLAMINIA DESIGN TEAM**

2015

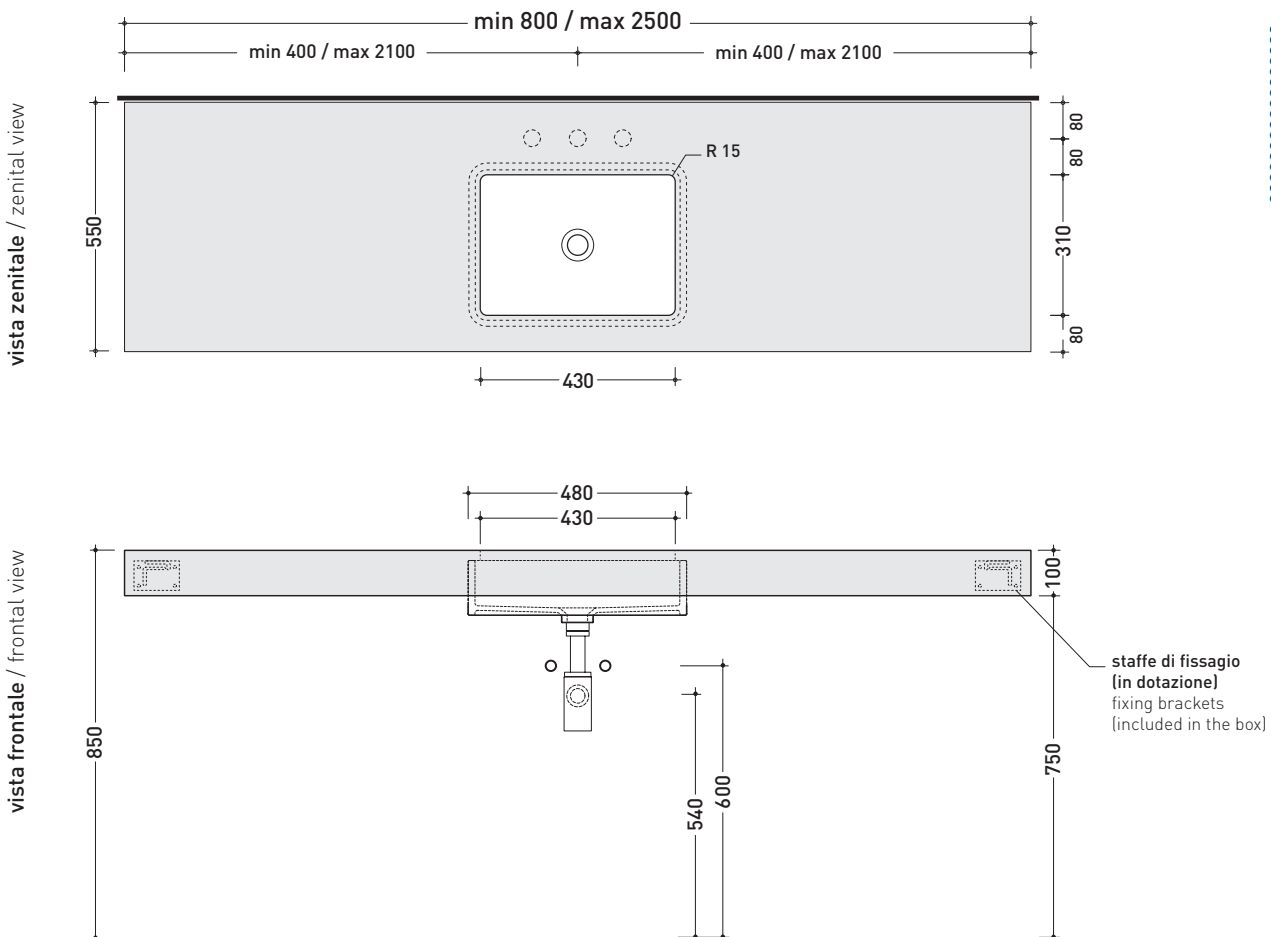
## FY48SP + MW48SP

Mensola da cm 80 a 250 x 55 x h 10 in Pietraluce  
per lavabo sottopiano Miniwash 48 (staffe di fissaggio incluse)

Complementi: Lavabo Miniwash 48 (MW48SP)  
Specchi e Lampade Make-Up  
Specchi Simple  
Specchio Hot/Cold (SPHC)  
Specchio Left/Right (SPLR)  
Specchi Line (BASC20 - BASC30)  
Rubinetti lavabo linea ONE - NOKE' - FOLD - SI  
Accessori linea TWO - HOOP - NOKE' - FOLD

Accessori tecnici: Sifone cromo (SIFL/CR) - Sifone telescopico cromo (SIFL066)  
Piletta Stop & Go (PLSG)  
Piletta Stop & Go in ceramica (PLCE)  
Set 2 pezzi rubinetto filtro cromo (RF026)

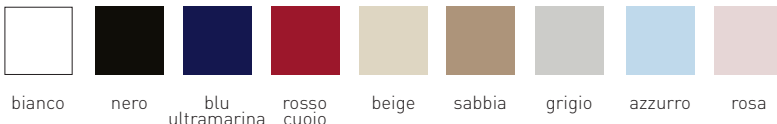
Dim. Imballo | Peso | Pz. Pallet n° -



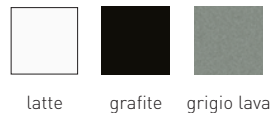
dimensioni in mm

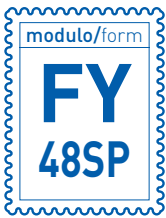
gennaio 2016

PIETRALUCE: finiture lucide



PIETRALUCE: finiture opache





MODULO PER LA REALIZZAZIONE DELLE MENSOLE **FLYMAX** A MISURA PER ART. **MW48SP**

**FLYMAX** CUSTOMIZED SHELVES FOR ART. **MW48SP** FORM



**E' obbligatorio fotocopiare questa pagina, compilarla con cura e allegarla all'ordine.**  
It is compulsory to photocopy this page, carefully fill in and attach to the order.

➔➔ **1** DETTAGLI ORDINE / ORDER DETAILS

cliente - client

ordine - order n:

data - date:

ref.:

annotazioni - notes

➔➔ **2** SCELTA ARTICOLO / ITEM CHOICE

E' importante consultare prima la scheda tecnica relativa  
It's important to consult before the technical detail

art. **FY48SP**

mensola / shelf da / from **80 a / to 250 cm**

➔➔ **3** SCELTA MATERIALE / MATERIAL SELECTION

**PIETRALUCE**

bianco - white

nero - black

rosa - pink

azzurro - light blue

grigio - grey

sabbia - sand

blu ultram. - marine blue

latte - milky white

beige - beige

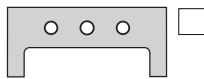
rosso cuoio - red

grafite - graphite

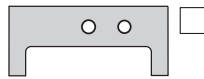
gr. lava - lava grey

➔➔ **4** SCELTA DETTAGLI / DETAIL SELECTION

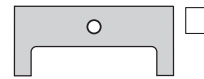
**FORI RUBINETTERIA / TAP HOLES**



3 fori - 3 holes



2 fori - 2 holes

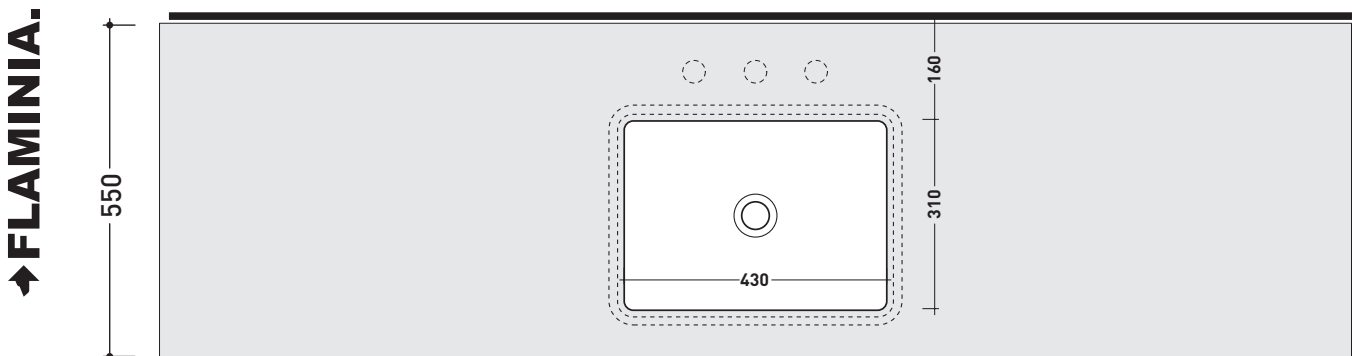


1 foro - 1 hole



NO fori - NO hole

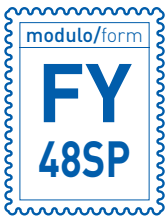
➔➔ **5** SCELTA MISURE / MEASURES



lavabo / basin  
**MW48SP**



- **A** = misura interasse lavabo da sinistra / left distance of basin.
- **B** = misura interasse lavabo da destra / right distance of basin.
- **C** = misura totale della mensola / total length of the shelf.
- verificare sempre che / verify that: **A + B = C**.



MODULO PER LA REALIZZAZIONE DELLE MENSOLE **FLYMAX** A MISURA PER DOPPIO ART. **MW48SP**

**FLYMAX** CUSTOMIZED SHELVES FOR DOUBLE ART. **MW48SP** FORM



**E' obbligatorio fotocopiare questa pagina, compilarla con cura e allegarla all'ordine.**  
It is compulsory to photocopy this page, carefully fill in and attach to the order.

➔➔ **1**

**DETTAGLI ORDINE / ORDER DETAILS**

cliente - client \_\_\_\_\_

ordine - order n: \_\_\_\_\_ data - date: \_\_\_\_\_ ref.: \_\_\_\_\_

annotazioni - notes \_\_\_\_\_

➔➔ **2**

**SCELTA ARTICOLO / ITEM CHOICE**

E' importante consultare prima la scheda tecnica relativa  
It's important to consult before the technical detail

art. **FY48SP**  
mensola / shelf da / from **148 a / to 250 cm**

➔➔ **3**

**SCELTA MATERIALE / MATERIAL SELECTION**

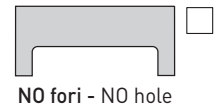
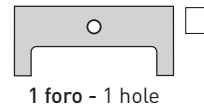
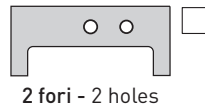
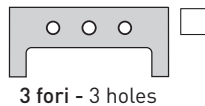
**PIETRALUCE**

- |   |  |  |   |
|---|--|--|---|
| <input type="checkbox"/> bianco - white | <input type="checkbox"/> nero - black      | <input type="checkbox"/> rosa - pink               | <input type="checkbox"/> azzurro - light blue |
| <input type="checkbox"/> grigio - grey  | <input type="checkbox"/> sabbia - sand     | <input type="checkbox"/> blu ultram. - marine blue | <input type="checkbox"/> latte - milky white  |
| <input type="checkbox"/> beige - beige  | <input type="checkbox"/> rosso cuoio - red | <input type="checkbox"/> grafite - graphite        | <input type="checkbox"/> gr. lava - lava grey |

➔➔ **4**

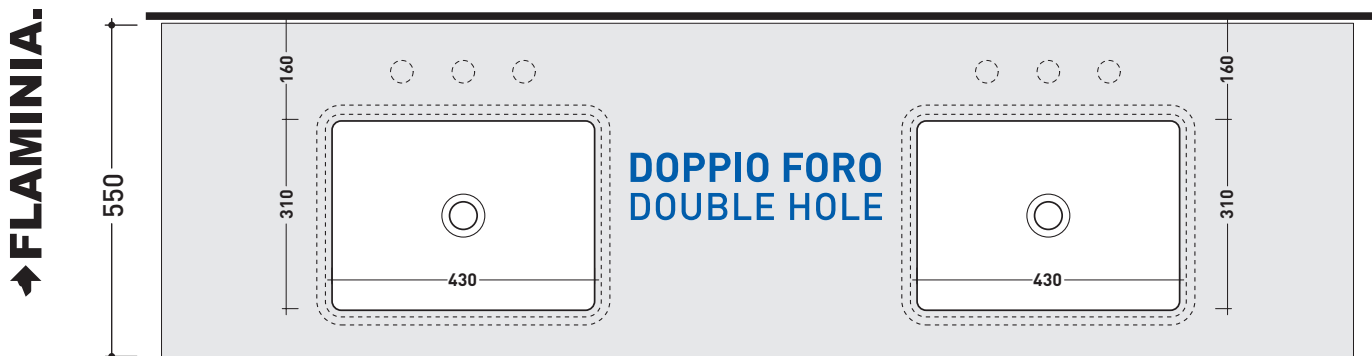
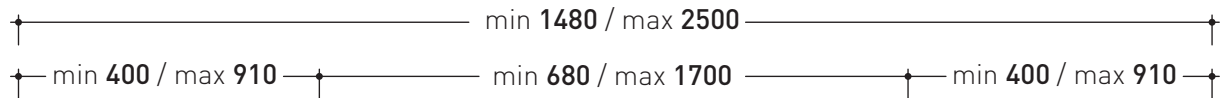
**SCELTA DETTAGLI / DETAIL SELECTION**

**FORI RUBINETTERIA / TAP HOLES**



➔➔ **5**

**SCELTA MISURE / MEASURES**



- A = misura interasse lavabo da sinistra / left distance of basin.
- B = misura interasse lavabi / distance between basins.
- C = misura interasse lavabo da destra / right distance of basin.
- D = misura totale della mensola / total length of the shelf.
- verificare sempre che / verify that: **A + B + C = D.**

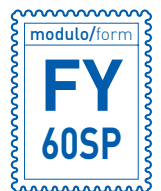
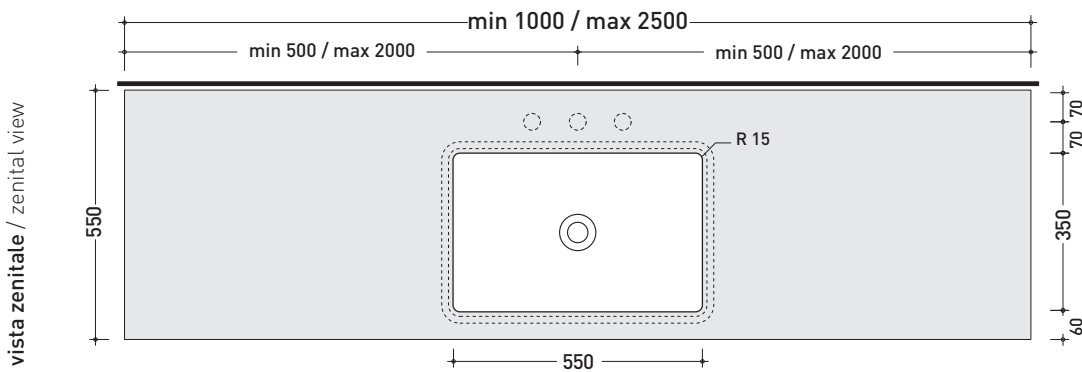
## FY60SP + MW60SP

Mensola da cm 100 a 250 x 55 x h 10 in Pietraluce  
per lavabo sottopiano Miniwash 60 (staffe di fissaggio incluse)

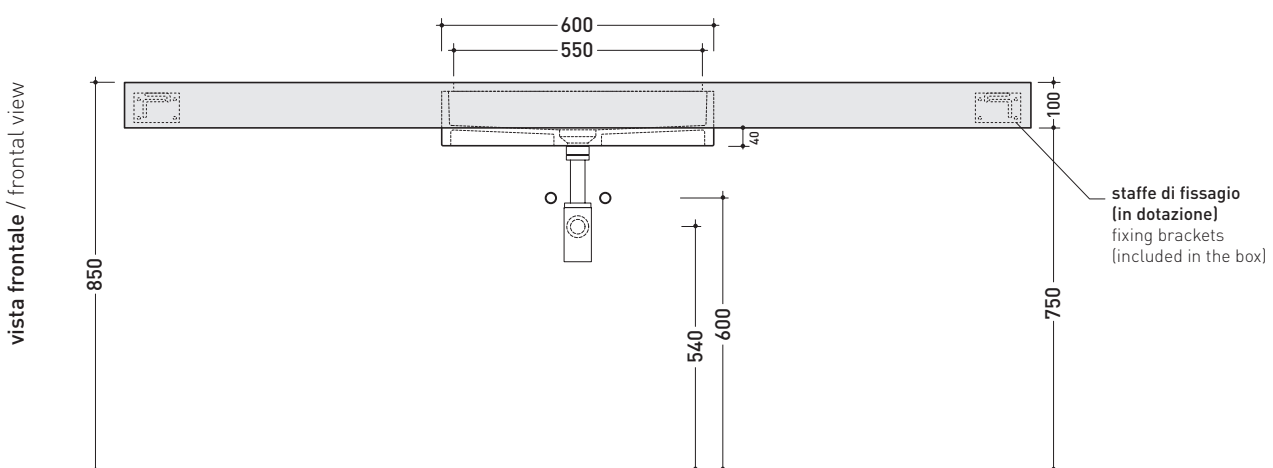
Complementi: Lavabo Miniwash 60 (MW60SP)  
Specchi e Lampade Make-Up  
Specchi Simple  
Specchio Hot/Cold (SPHC)  
Specchio Left/Right (SPLR)  
Specchi Line (BASC20 - BASC30)  
Rubinetti lavabo linea ONE - NOKE' - FOLD - SI  
Accessori linea TWO - HOOP - NOKE' - FOLD

Accessori tecnici: Sifone cromo (SIFL/CR) - Sifone telescopico cromo (SIFL066)  
Piletta Stop & Go (PLSG)  
Piletta Stop & Go in ceramica (PLCE)  
Set 2 pezzi rubinetto filtro cromo (RF026)

Dim. Imballo | Peso | Pz. Pallet n° -



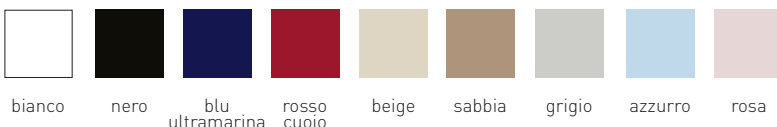
RIFERIMENTO  
MODULO ORDINE  
OBBLIGATORIO



dimensioni in mm

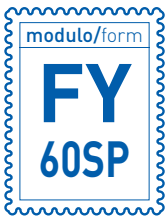
gennaio 2016

PIETRALUCE: finiture lucide



PIETRALUCE: finiture opache





MODULO PER LA REALIZZAZIONE DELLE MENSOLE **FLYMAX** A MISURA PER ART. **MW60SP**

**FLYMAX** CUSTOMIZED SHELVES FOR ART. **MW60SP** FORM



**E' obbligatorio fotocopiare questa pagina, compilarla con cura e allegarla all'ordine.**  
It is compulsory to photocopy this page, carefully fill in and attach to the order.

## ➔➔ 1 DETTAGLI ORDINE / ORDER DETAILS

cliente - client

ordine - order n:

data - date:

ref.:

annotazioni - notes

## ➔➔ 2 SCELTA ARTICOLO / ITEM CHOICE

E' importante consultare prima la scheda tecnica relativa  
It's important to consult before the technical detail

art. **FY60SP**

mensola / shelf da / from 100 a / to 250 cm

## ➔➔ 3 SCELTA MATERIALE / MATERIAL SELECTION

### PIETRALUCE

bianco - white

nero - black

rosa - pink

azzurro - light blue

grigio - grey

sabbia - sand

blu ultram. - marine blue

latte - milky white

beige - beige

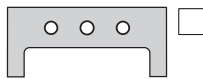
rosso cuoio - red

grafite - graphite

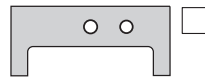
gr. lava - lava grey

## ➔➔ 4 SCELTA DETTAGLI / DETAIL SELECTION

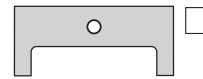
### FORI RUBINETTERIA / TAP HOLES



3 fori - 3 holes



2 fori - 2 holes



1 foro - 1 hole

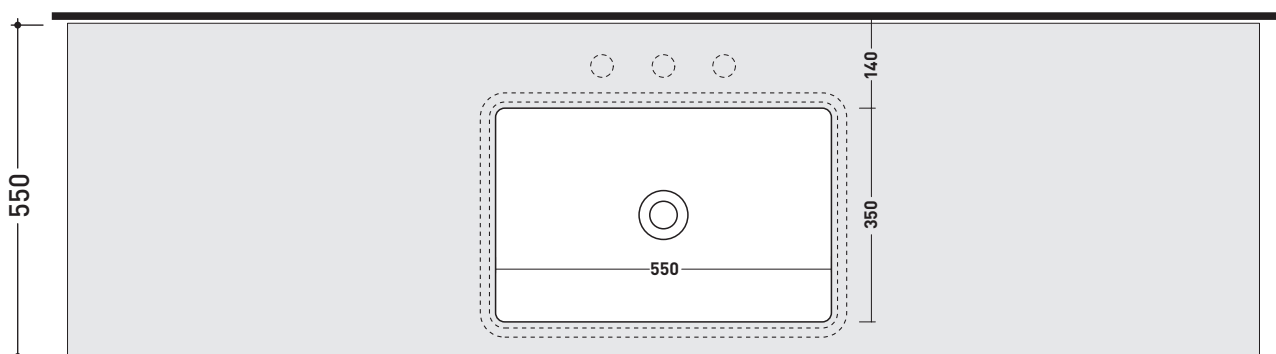


NO fori - NO hole

## ➔➔ 5 SCELTA MISURE / MEASURES



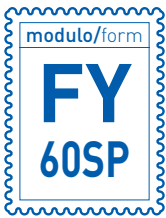
➔ **FLAMINIA.**



lavabo / basin  
MW60SP



- **A** = misura interasse lavabo da sinistra / left distance of basin.
- **B** = misura interasse lavabo da destra / right distance of basin.
- **C** = misura totale della mensola / total length of the shelf.
- verificare sempre che / verify that: **A + B = C**.



MODULO PER LA REALIZZAZIONE DELLE MENSOLE **FLYMAX** A MISURA PER DOPPIO ART. **MW60SP**

**FLYMAX** CUSTOMIZED SHELVES FOR DOUBLE ART. **MW60SP** FORM



**E' obbligatorio fotocopiare questa pagina, compilarla con cura e allegarla all'ordine.**  
It is compulsory to photocopy this page, carefully fill in and attach to the order.

## ➤➤ 1 DETTAGLI ORDINE / ORDER DETAILS

cliente - client \_\_\_\_\_

ordine - order n: \_\_\_\_\_ data - date: \_\_\_\_\_ ref.: \_\_\_\_\_

annotazioni - notes \_\_\_\_\_

## ➤➤ 2 SCELTA ARTICOLO / ITEM CHOICE

E' importante consultare prima la scheda tecnica relativa  
It's important to consult before the technical detail

art. **FY60SP**  
mensola / shelf da / from **180 a / to 250 cm**

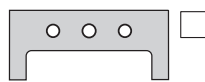
## ➤➤ 3 SCELTA MATERIALE / MATERIAL SELECTION

### PIETRALUCE

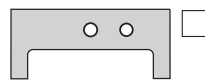
- |   |  |  |   |
|---|--|--|---|
| <input type="checkbox"/> bianco - white | <input type="checkbox"/> nero - black      | <input type="checkbox"/> rosa - pink               | <input type="checkbox"/> azzurro - light blue |
| <input type="checkbox"/> grigio - grey  | <input type="checkbox"/> sabbia - sand     | <input type="checkbox"/> blu ultram. - marine blue | <input type="checkbox"/> latte - milky white  |
| <input type="checkbox"/> beige - beige  | <input type="checkbox"/> rosso cuoio - red | <input type="checkbox"/> grafite - graphite        | <input type="checkbox"/> gr. lava - lava grey |

## ➤➤ 4 SCELTA DETTAGLI / DETAIL SELECTION

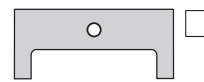
### FORI RUBINETTERIA / TAP HOLES



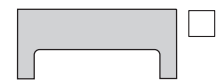
3 fori - 3 holes



2 fori - 2 holes

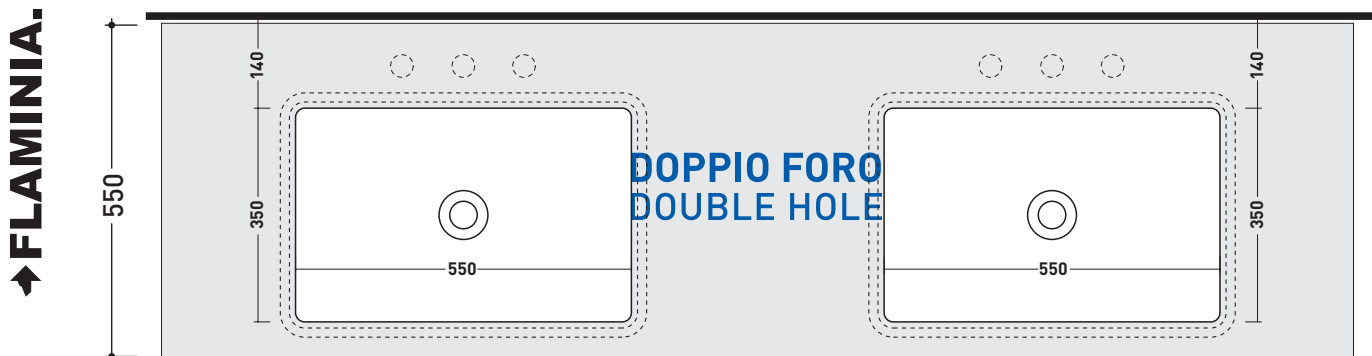
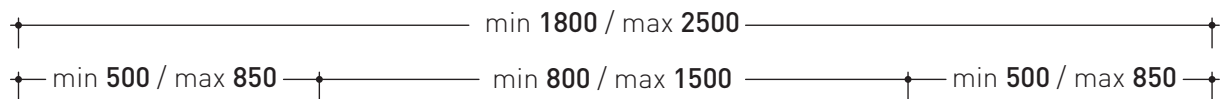


1 foro - 1 hole



NO fori - NO hole

## ➤➤ 5 SCELTA MISURE / MEASURES



lavabo / basin  
MW60SP

lavabo / basin  
MW60SP



- **A** = misura interasse lavabo da sinistra / left distance of basin.
- **B** = misura interasse lavabi / distance between basins.
- **C** = misura interasse lavabo da destra / right distance of basin.

- **D** = misura totale della mensola / total length of the shelf.
- verificare sempre che / verify that: **A + B + C = D.**



design **FLAMINIA DESIGN TEAM**

2016

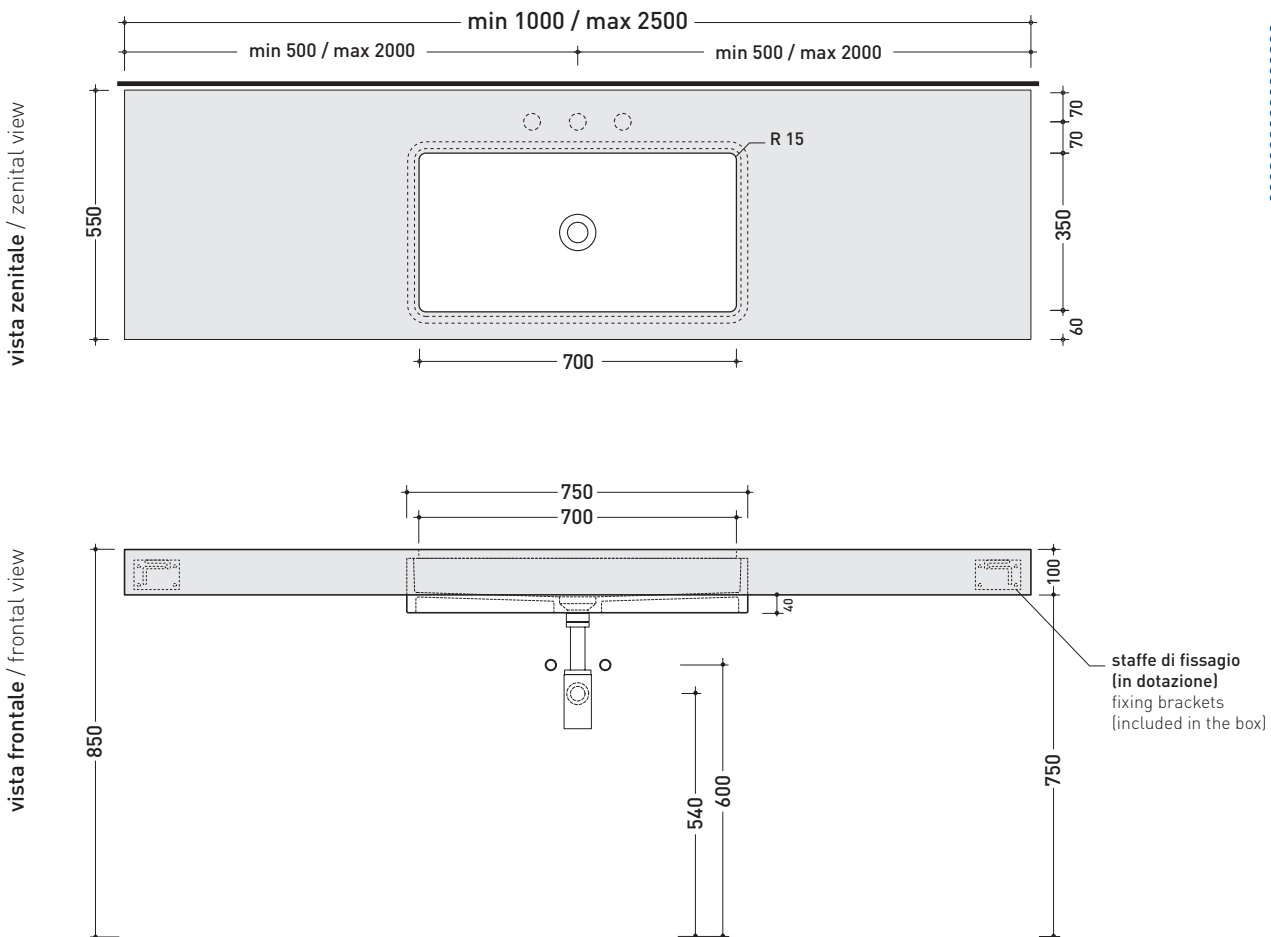
## FY75SP + MW75SP

Mensola da cm 100 a 250 x 55 x h 10 in Pietraluce  
per lavabo sottopiano Miniwash 75 (staffe di fissaggio incluse)

Complementi: Lavabo Miniwash 75 (MW75SP)  
Specchi e Lampade Make-Up  
Specchi Simple  
Specchio Hot/Cold (SPHC)  
Specchio Left/Right (SPLR)  
Specchi Line (BASC20 - BASC30)  
Rubinetti lavabo linea ONE - NOKE' - FOLD - SI  
Accessori linea TWO - HOOP - NOKE' - FOLD

Accessori tecnici: Sifone cromo (SIFL/CR) - Sifone telescopico cromo (SIFL066)  
Piletta Stop & Go (PLSG)  
Piletta Stop & Go in ceramica (PLCE)  
Set 2 pezzi rubinetto filtro cromo (RF026)

Dim. Imballo | Peso | Pz. Pallet n° -



RIFERIMENTO  
MODULO ORDINE  
OBBLIGATORIO

dimensioni in mm

gennaio 2016

PIETRALUCE: finiture lucide

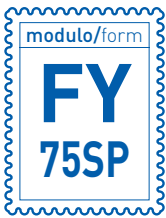


bianco    nero    blu ultramarina    rosso cuoio    beige    sabbia    grigio    azzurro    rosa

PIETRALUCE: finiture opache



latte    grafite    grigio lava



MODULO PER LA REALIZZAZIONE DELLE MENSOLE **FLYMAX** A MISURA PER ART. **MW75SP**

**FLYMAX** CUSTOMIZED SHELVES FOR ART. **MW75SP** FORM



**E' obbligatorio fotocopiare questa pagina, compilarla con cura e allegarla all'ordine.**  
It is compulsory to photocopy this page, carefully fill in and attach to the order.

## ➔➔ 1 DETTAGLI ORDINE / ORDER DETAILS

cliente - client

ordine - order n:

data - date:

ref.:

annotazioni - notes

## ➔➔ 2 SCELTA ARTICOLO / ITEM CHOICE

E' importante consultare prima la scheda tecnica relativa  
It's important to consult before the technical detail

art. **FY75SP**

mensola / shelf da / from 100 a / to 250 cm

## ➔➔ 3 SCELTA MATERIALE / MATERIAL SELECTION

### PIETRALUCE

bianco - white

nero - black

rosa - pink

azzurro - light blue

grigio - grey

sabbia - sand

blu ultram. - marine blue

latte - milky white

beige - beige

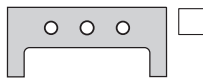
rosso cuoio - red

grafite - graphite

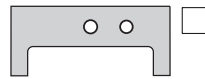
gr. lava - lava grey

## ➔➔ 4 SCELTA DETTAGLI / DETAIL SELECTION

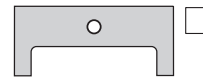
### FORI RUBINETTERIA / TAP HOLES



3 fori - 3 holes



2 fori - 2 holes

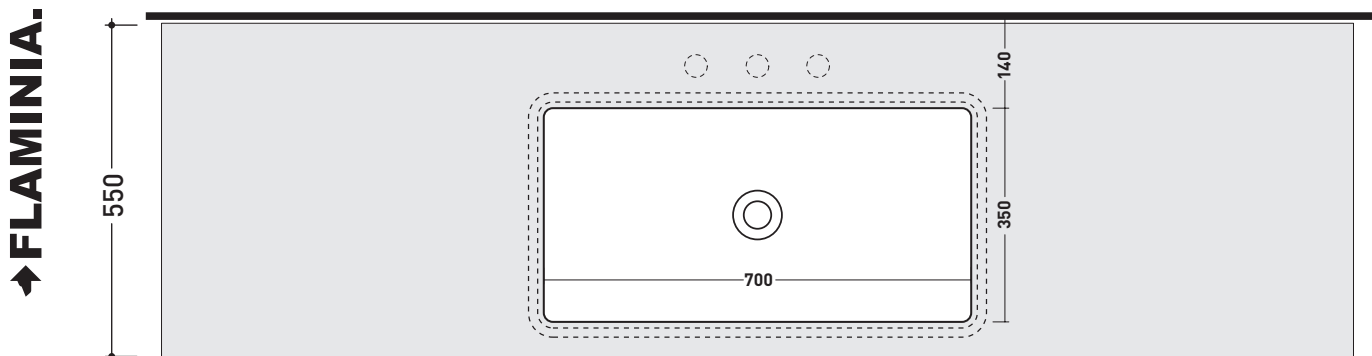


1 foro - 1 hole



NO fori - NO hole

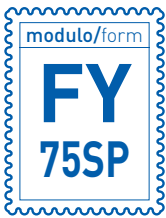
## ➔➔ 5 SCELTA MISURE / MEASURES



lavabo / basin  
MW75SP



- A = misura interasse lavabo da sinistra / left distance of basin.
- B = misura interasse lavabo da destra / right distance of basin.
- C = misura totale della mensola / total length of the shelf.
- verificare sempre che / verify that: **A + B = C.**



MODULO PER LA REALIZZAZIONE DELLE MENSOLE **FLYMAX** A MISURA PER DOPPIO ART. **MW75SP**

**FLYMAX** CUSTOMIZED SHELVES FOR DOUBLE ART. **MW75SP** FORM



**E' obbligatorio fotocopiare questa pagina, compilarla con cura e allegarla all'ordine.**  
It is compulsory to photocopy this page, carefully fill in and attach to the order.

## ➔➔ 1 DETTAGLI ORDINE / ORDER DETAILS

cliente - client

ordine - order n:

data - date:

ref.:

annotazioni - notes

## ➔➔ 2 SCELTA ARTICOLO / ITEM CHOICE

E' importante consultare prima la scheda tecnica relativa  
It's important to consult before the technical detail

art. **FY75SP**

mensola / shelf da / from **190 a / to 250 cm**

## ➔➔ 3 SCELTA MATERIALE / MATERIAL SELECTION

### PIETRALUCE

bianco - white

nero - black

rosa - pink

azzurro - light blue

grigio - grey

sabbia - sand

blu ultram. - marine blue

latte - milky white

beige - beige

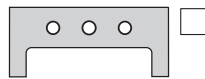
rosso cuoio - red

grafite - graphite

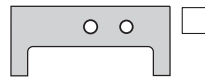
gr. lava - lava grey

## ➔➔ 4 SCELTA DETTAGLI / DETAIL SELECTION

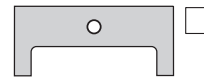
### FORI RUBINETTERIA / TAP HOLES



3 fori - 3 holes



2 fori - 2 holes



1 foro - 1 hole



NO fori - NO hole

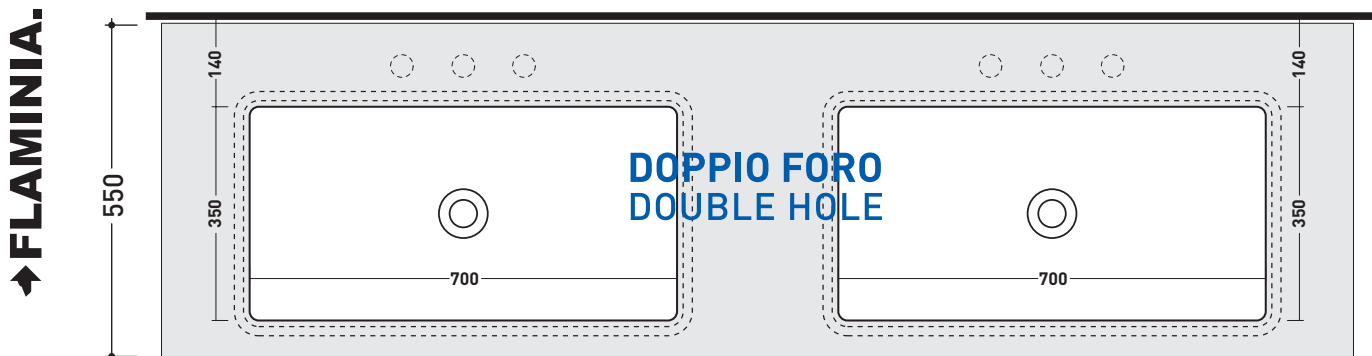
## ➔➔ 5 SCELTA MISURE / MEASURES

min 1900 / max 2500

min 500 / max 800

min 900 / max 1500

min 500 / max 800



lavabo / basin  
MW75SP

lavabo / basin  
MW75SP



• **A** = misura interasse lavabo da sinistra / left distance of basin.

• **B** = misura interasse lavabi / distance between basins.

• **C** = misura interasse lavabo da destra / right distance of basin.

• **D** = misura totale della mensola / total length of the shelf.

• verificare sempre che / verify that: **A + B + C = D.**