

Monowash

➔ **FLAMINIA.**

design **GIULIO CAPPELLINI**

2005

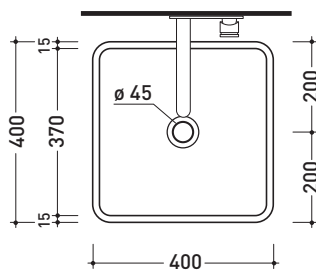
MW40P Monowash 40

Lavabo a colonna cm 40 a parete
(completo di kit di fissaggio a pavimento)

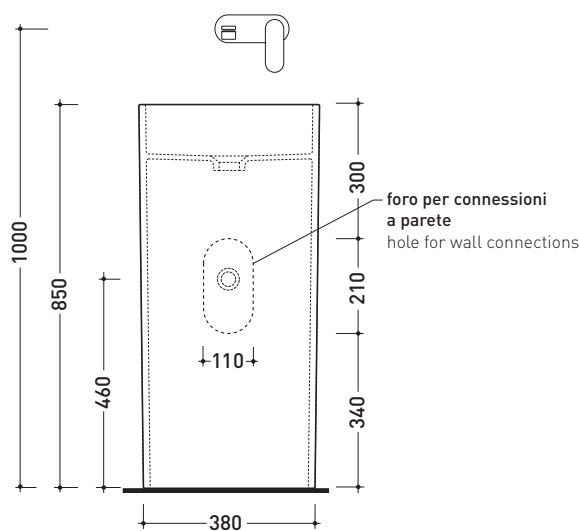
Complementi: **Rubinetti parete linea ONE - NOKE' - SI**
Accessori linea TWO - HOOP - NOKE' - FOLD

Accessori tecnici: **Sifone cromo (SIFL/CR)**
Piletta Stop & Go (PLSG)

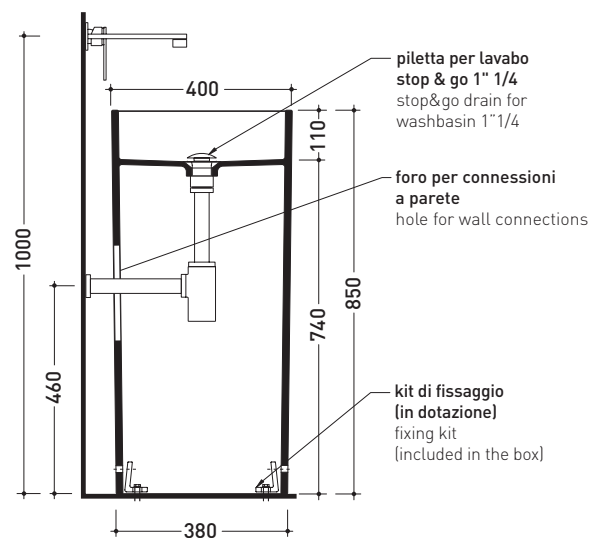
Dim. Imballo **42,5 x 42,5 x 90 cm** | Peso **45 kg** | Pz. Pallet n° **4**



vista zenitale / zenital view



vista frontale / frontal view



sezione longitudinale / section

dimensioni in mm

gennaio 2014

CERAMICA: finiture lucide



CERAMICA: finiture opache



Monowash

➔ **FLAMINIA.**

design **GIULIO CAPPELLINI** e **ALESSANDRO MENDINI** 2005

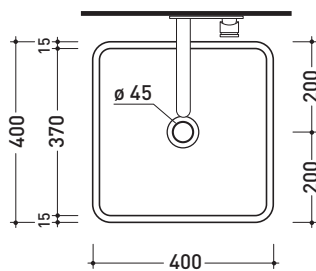
MW40PD Monowash AZ

Lavabo a colonna cm 40 a parete con decoro AZ
(completo di kit di fissaggio a pavimento)

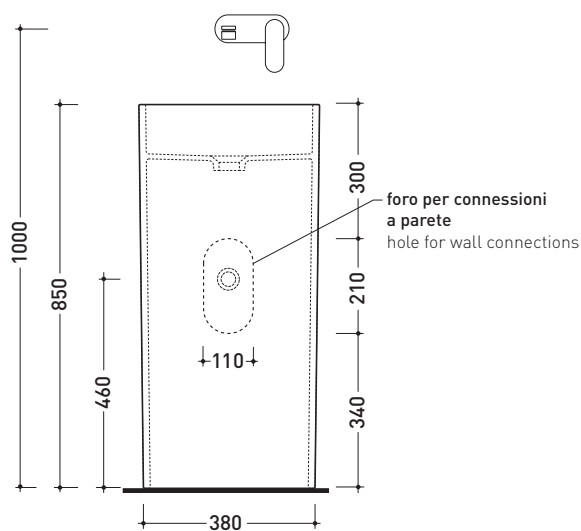
Complementi: **Rubinetti parete linea ONE - NOKE' - SI**
Accessori linea TWO - HOOP - NOKE' - FOLD

Accessori tecnici: **Sifone cromo (SIFL/CR)**
Piletta Stop & Go (PLSG)

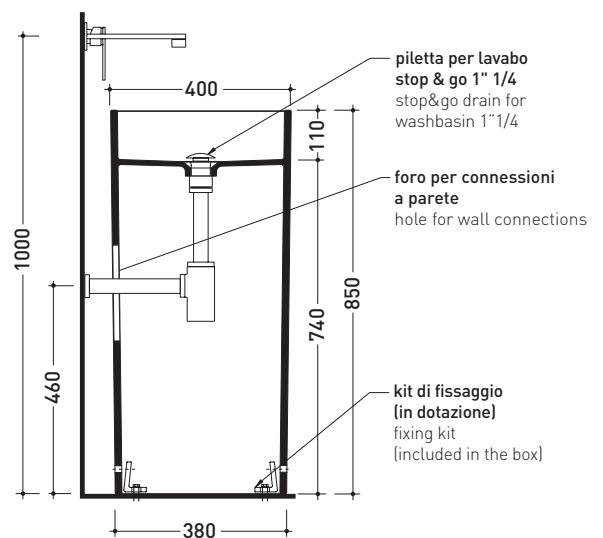
Dim. Imballo 42,5 x 42,5 x 90 cm | Peso 45 kg | Pz. Pallet n° 4



vista zenitale / zenital view



vista frontale / frontal view



sezione longitudinale / section

dimensioni in mm

gennaio 2014

CERAMICA: finiture lucide

bianco

decoro AZ

