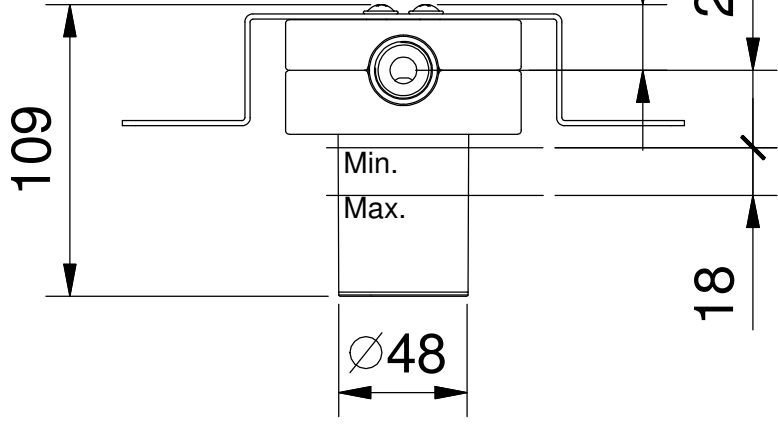
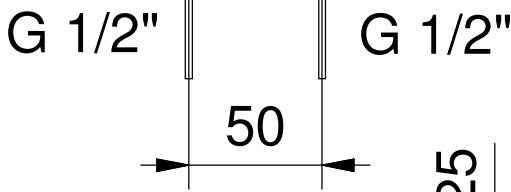
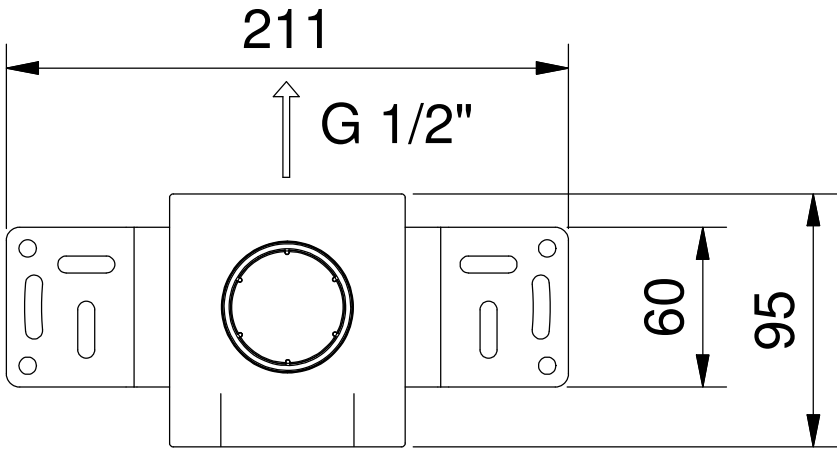
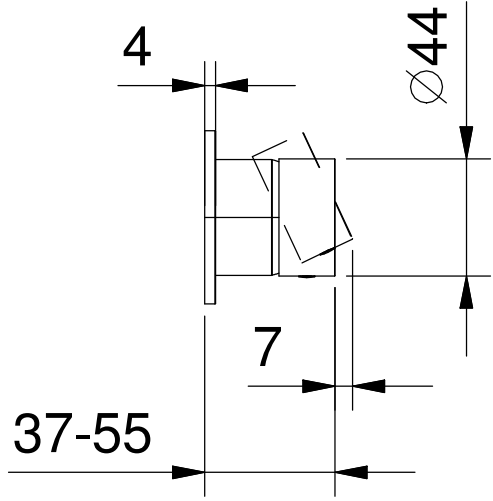
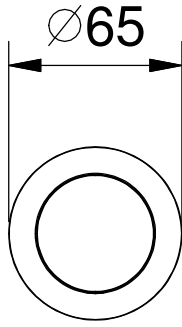


A B C D E F

8  
7  
6  
5  
4  
3  
2  
1

8  
7  
6  
5  
4  
3  
2  
1



Art.: Y063B + M063A Serie: AA/27



Desc.: IT-DOCCIA INCASSO  
EN-BUILT-IN-SHOWER  
DE-UP-WANNEN  
FR-DOUCHE A' ENCASTRER  
ES-MONOMANDO DUCHA

Data: \_\_\_\_\_  
Rev.: 0  
Disegnato: \_\_\_\_\_  
Approvato: \_\_\_\_\_

Questo disegno e' di proprieta' della FANTINI S.p.A. Pertanto non potra' essere utilizzato e/o comunicato a terzi, anche in forma parziale, senza preventiva autorizzazione.  
This drawing is intellectual of FANTINI S.p.A. No use or disclosure, either fully or partially, to third parties is allowed without prior consent of the company.

A B C D E F