



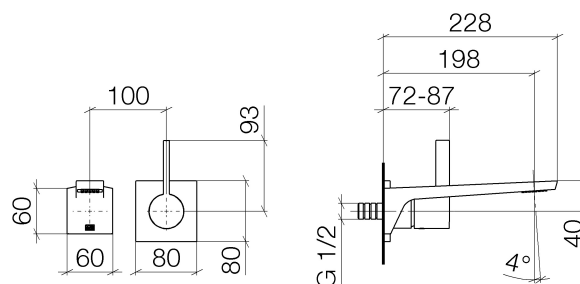
Specifiche di prodotto

Kit componenti esterni

- sporgenza 200 mm
- bocca fissa 1/2"
- Inserto rompigitto 50 x 33 mm
- portata max 4 l/min
- senza piombo
- rosetta per miscelatore 80 x 80 mm

Superfici

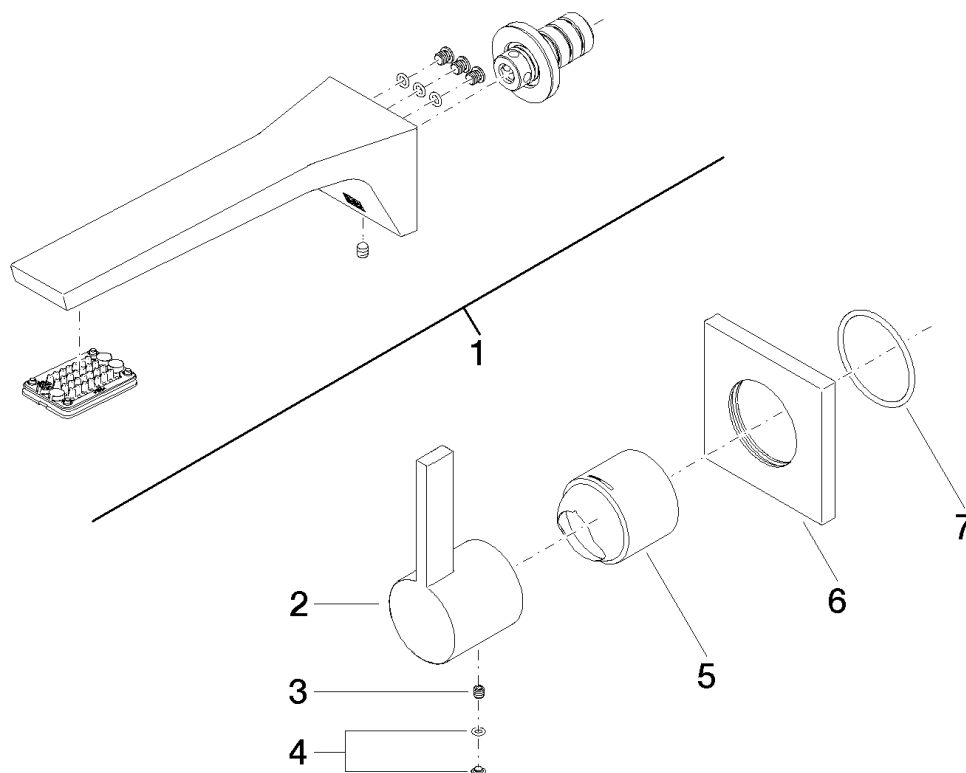
- cromato 36812705-00
- platinato opaco 36812705-06



Accessori necessari

- Miscelatore monocomando lavabo incasso, miscelatore a destra; 3580697090
- Miscelatore monocomando lavabo incasso miscelatore a sinistra; 3580797090
- Corpo incasso; 3580897090
- Corpo incasso, miscelatore a destra; 3581697090

Vista esplosa



Quantitativo d'ordine

No.	Numero articolo	Denominazione	Quantità parti necessarie
1	13800705ff	bocca di erogazione	1
2	092070050ff	manopola	1
3	09311103090	perno	1
4	90312008700ff	tappo	1
5	091102287ff	copertura	1
6	092778039ff	rosetta	1
7	09141004990	guarnizione	1

Diagramma di flusso

