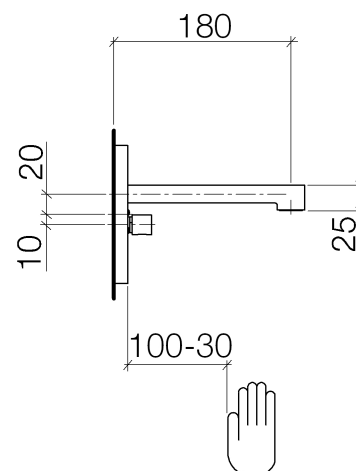
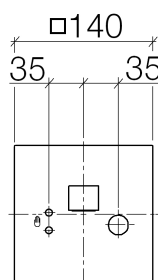




Specifiche di prodotto

Kit componenti esterni

- **ON/OFF funzione**
- **sporgenza 180 mm**
- rompigetto M 24 x 1
- spegnimento di sicurezza dopo 60 sec
- sensore a infrarossi con autofocus
- portata max 5 l/min
- senza piombo
- supporto piastra di copertura
- piastra di copertura completa, ottone, 140 x 140 mm
- batteria al litio da 6 volt
- classe di protezione IP 45, omologazione CE



Superfici

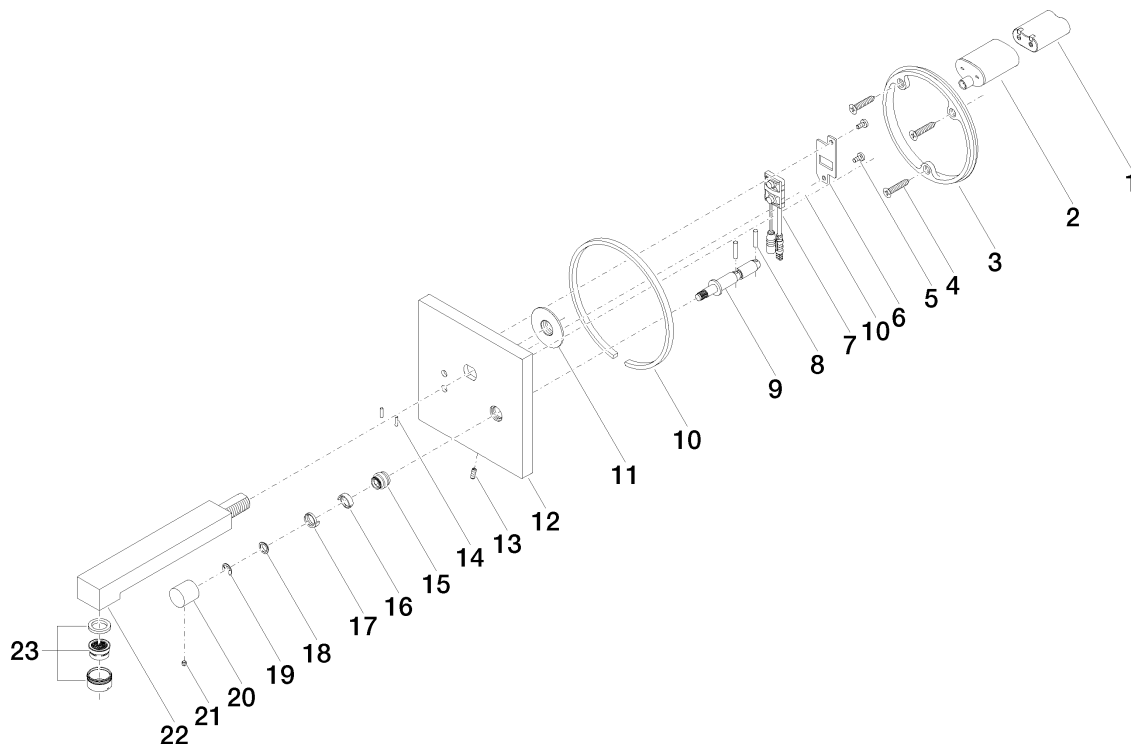
- cromato

36731100-00

Accessori necessari

- Corpo incasso; 3573097090

Vista esplosa



Quantitativo d'ordine

No.	Numero articolo	Denominazione	Quantità parti necessarie
1	09123000190	accessori elettrici	1
2	09123000890	accessori elettrici	1
3	09301112090	rondella	1
4	09303014390	vite	3
5	09303012590	vite	2
6	09305003790	sostegno	1
7	09305002890	accessori elettrici	1
8	09311109690	perno	2
9	09290608990	asta filettata	1
10	09140310190	guarnizione	1
11	09231001590	dado	1
12	091102100ff	copertura	1
13	09311106190	perno	1
14	09141010890	guarnizione	2
15	092404115ff	ugello	1
16	09281010190	anello	1
17	09281010090	anello	1
18	09184007090	bussola	1
19	09301113190	rondella	1
20	092085003ff	manopola	1
21	09311109990	perno	1
22	04205011000ff	bocca di erogazione	1
23	90230102601ff	rompigetto	1

Diagramma di flusso

