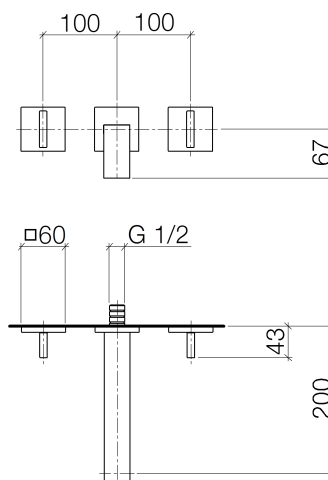


Specifiche di prodotto

Kit componenti esterni

- **sporgenza 200 mm**
- bocca fissa 1/2"
- rompigitto 32 x 8
- 2x vitone a dischi ceramici 1/2", con perno accorciabile
- portata max 6 l/min
- senza piombo
- rosette separate 60 x 60 mm
- prolunga rubinetto 1/2", 50 mm



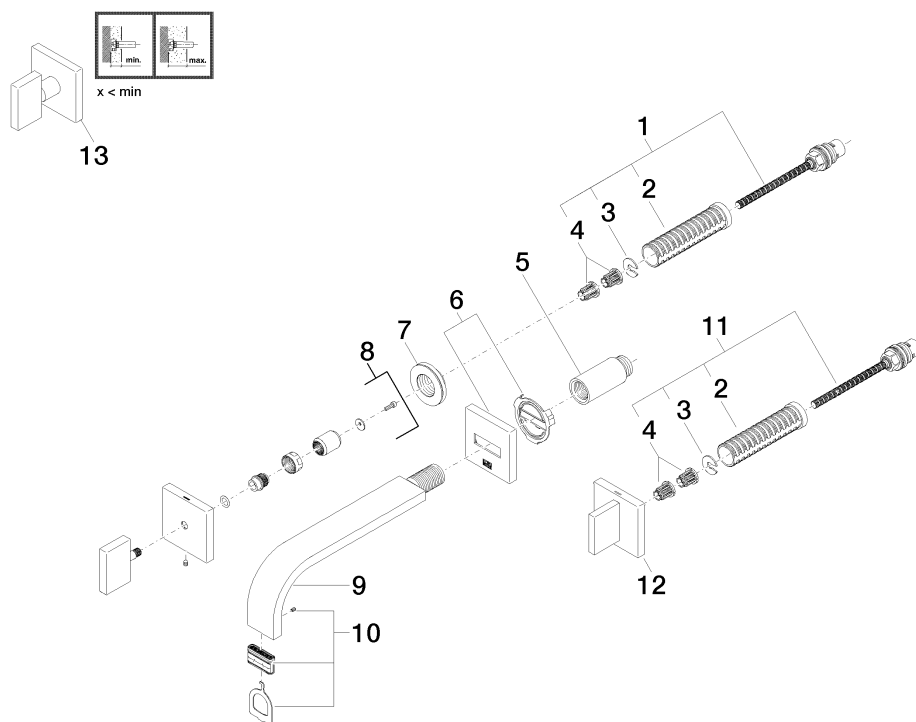
Superfici

- | | |
|-------------------|-------------|
| • cromato | 36712782-00 |
| • platinato opaco | 36712782-06 |
| • platinato | 36712782-08 |
| • Cyprum | 36712782-49 |

Accessori necessari

- Corpo incasso, interasse 100 mm; 3570797090
- Corpo incasso, posizionamento variabile; 3571297090

Vista esplosa



Quantitativo d'ordine

No.	Numero articolo	Denominazione	Quantità parti necessarie
1	0490031560090	parte superiore	1
2	09184007790	bussola	2
3	09160102690	anello	2
4	09121200290	bussola a scatto	4
5	0924030811090	prolunga	1
6	90277803500ff	rosetta	1
7	09210210890	rondella	2
8	90207800207ff	manopola (hot)	1
9	04282214910ff	bocca di erogazione	1
10	9029031090090	rompigetto	1
11	0490031570090	parte superiore	1
12	90207800206ff	manopola (cold)	1
13	04207800201ff	manopola	1

Diagramma di flusso

