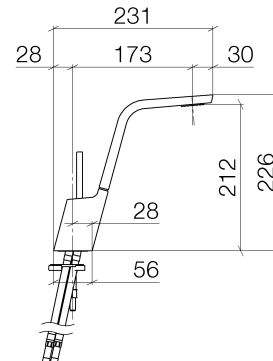
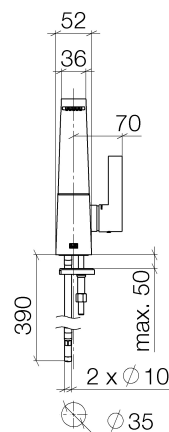




Specifiche di prodotto

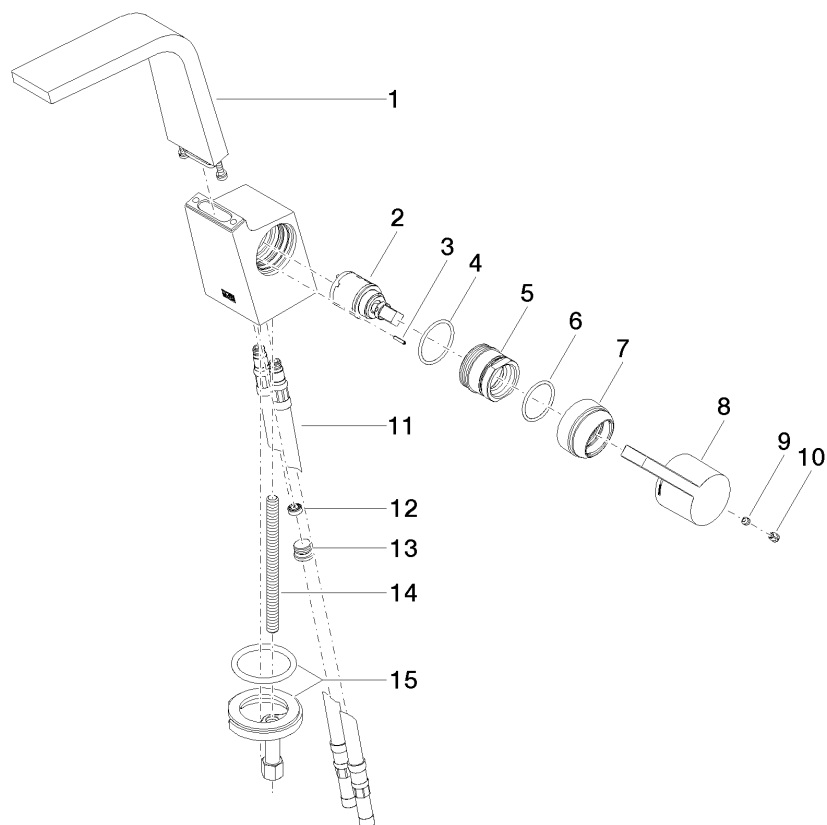
- **sporgenza 173 mm**
- bocca fissa
- Inserto rompigitto 50 x 33 mm
- altezza rubinetteria 226 mm
- zoccolo 56 x 52 mm
- altezza fino al rompigitto 212 mm
- cartuccia a dischi ceramici
- 2x tubo flessibile di mandata M 8 x 1 avvitati
- **senza piletta**
- portata max 4 l/min
- senza piombo



Superfici

- | | |
|-------------------|-------------|
| • cromato | 33521705-00 |
| • platinato opaco | 33521705-06 |

Vista esplosa



Quantitativo d'ordine

No.	Numero articolo	Denominazione	Quantità parti necessarie
1	90117000100ff	bocca di erogazione	1
2	9015050420090	cartuccia	1
3	09311115290	perno	1
4	09141013790	guarnizione	1
5	09240429490	bussola	1
6	09141006390	guarnizione	1
7	092830029ff	copertura	1
8	092067010ff	manopola	1
9	09311103090	perno	1
10	09312001790	tappo	1
11	0430040180090	flessibile	2
12	09230103490	limitatore di portata	1
13	0431200391090	tappo	1
14	09311101290	perno	1
15	0430110387590	set di fissaggio	1

Diagramma di flusso

