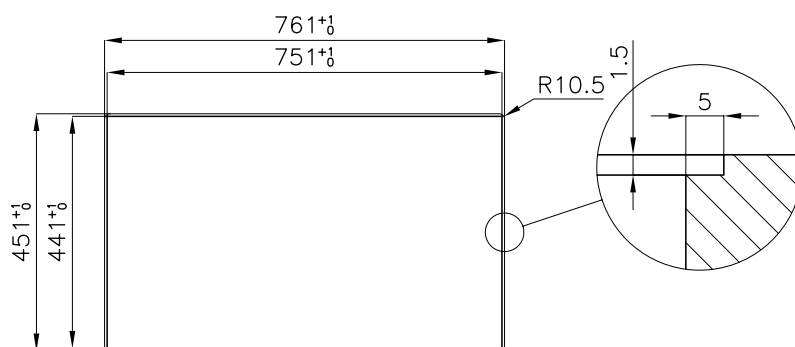
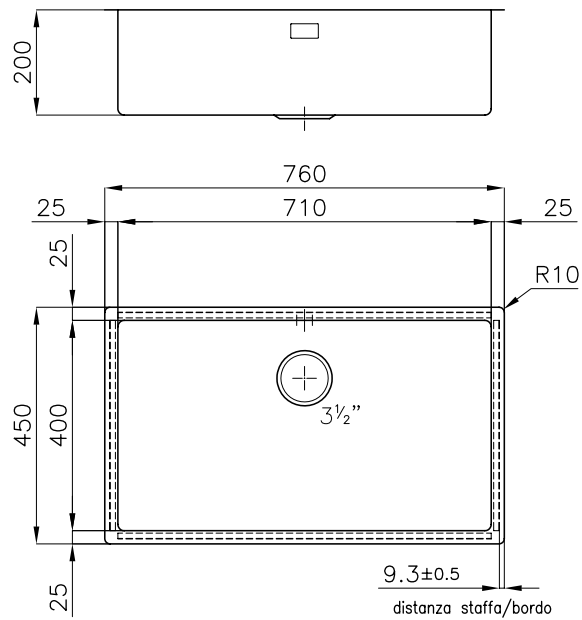


**S4001.76.1V71.FT**

FT

cod. 3127 060



Dimensioni per foratura top

[www.fosterspa.com](http://www.fosterspa.com)