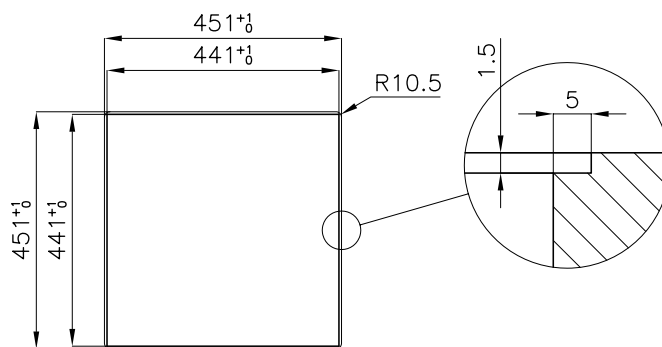
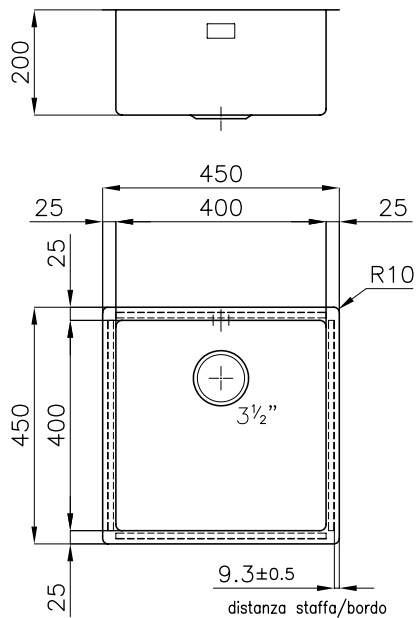


S4001.45.1V40.FT

FT

cod. 3126 060



Dimensioni per foratura top

[www.fosterspa.com](http://www.fosterspa.com)