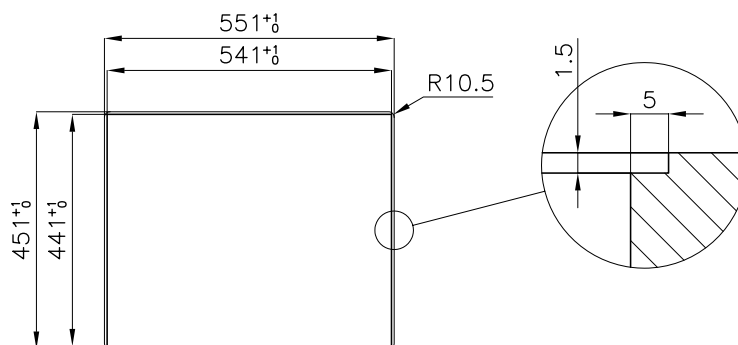
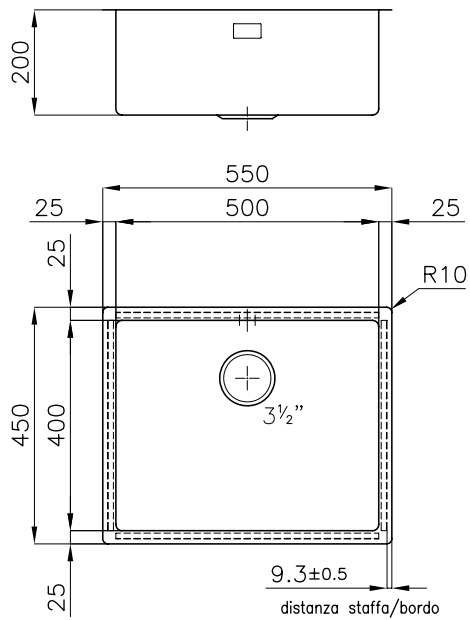


S4001.55.1V50.FT

FT

cod. 3125 060



Dimensioni per foratura top

www.fosterspa.com