

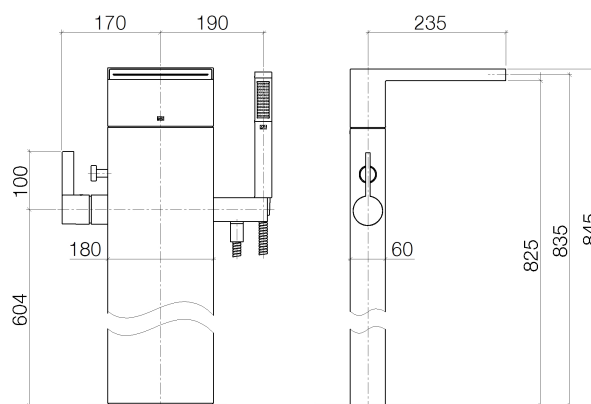


Specifiche di prodotto

Kit componenti esterni

- **sporgenza 235 mm**
- regolatore di pressione 17 x 174 mm
- altezza totale 842 mm
- altezza tubo verticale 740 mm
- altezza fino al rompigitto 855 mm
- portata max 20 l/min
- portata doccia max 7,6 l/min

Il tubo verticale è nero



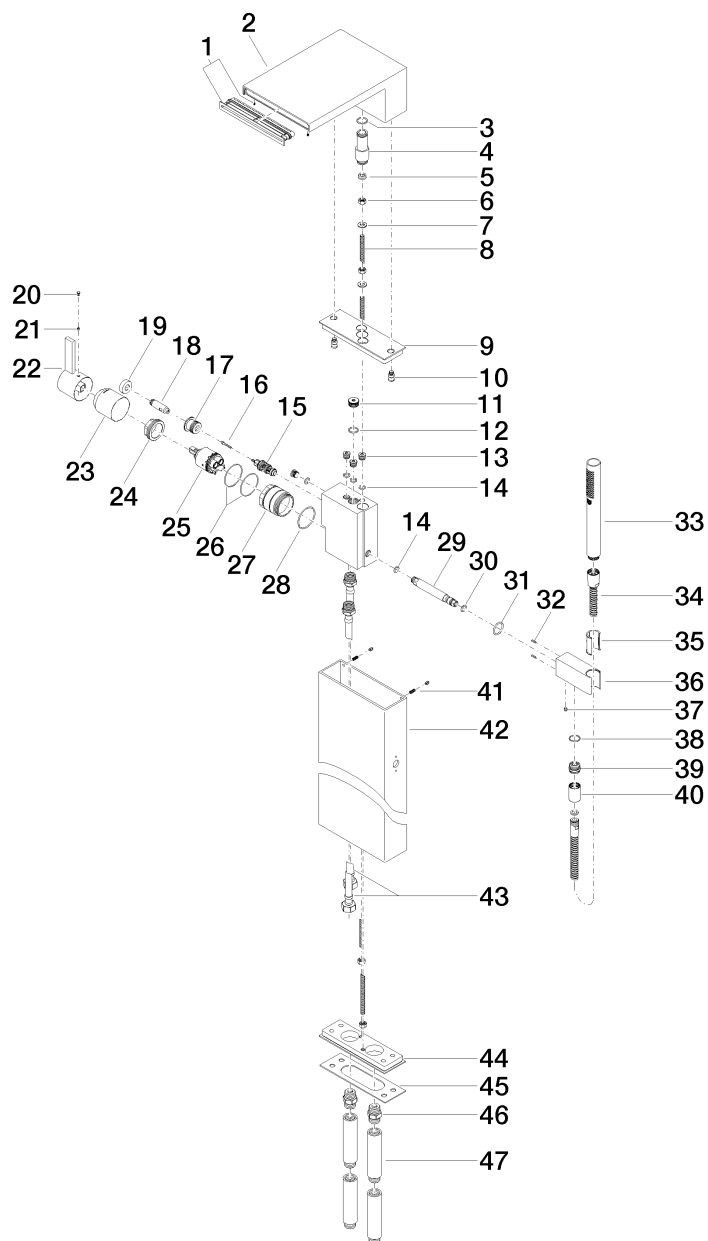
Superfici

- | | |
|-------------------|-------------|
| • cromato | 25963979-00 |
| • platinato opaco | 25963979-06 |
| • platinato | 25963979-08 |
| • Cyprum | 25963979-49 |

Accessori necessari

- Fissaggio a pavimento; 3594897090

Vista esplosa



Quantitativo d'ordine

No.	Numero articolo	Denominazione	Quantità parti necessarie
1	9029030590090	inserto	1
2	091174040ff	bocca di erogazione	1
3	09141001090	guarnizione	2
4	09240325190	ugello	1
5	09230105790	limitatore di portata	1
6	09231002390	dado	4
7	09301104590	rondella	2
8	09306002690	barra	2
9	091102291ff	piastra	1
10	09240501190	ugello	2
11	09312009890	tappo	1
12	09141005590	guarnizione	1
13	0931200391090	tappo	4
14	09141013990	guarnizione	5
15	0421340810090	deviatore	1
16	09303017290	vite	1
17	091701210ff	bussola	1
18	093109141ff	astina	1
19	092078056ff	manopola	1
20	09312001790	tappo	3
21	09311109990	perno	1
22	092067007ff	manopola	1
23	091102295ff	copertura	1
24	09240444890	dado	1
25	09150503890	cartuccia	1
26	09141020190	guarnizione	2
27	09170120990	bussola	1
28	09141021090	guarnizione	1
29	09240324690	ugello	1

30	09141000890	guarnizione	1
31	09141001590	guarnizione	1
32	09311102690	perno	2
33	28013979ff	doccia	1
34	093002072ff	flessibile	1
35	09184007890	bussola	1
36	091103122ff	sostegno	1
37	09311100490	perno	1
38	09141003290	guarnizione	1
39	092403117ff	ugello	1
40	092102069ff	copertura	1
41	09311102490	perno	2
42	092822264ff	tubo	1
43	0430040490090	flessibile	2
44	091102290ff	piastra	1
45	09140315490	guarnizione	1
46	0924031681090	ugello	2
47	0924031691090	adattatore	4

Diagramma di flusso

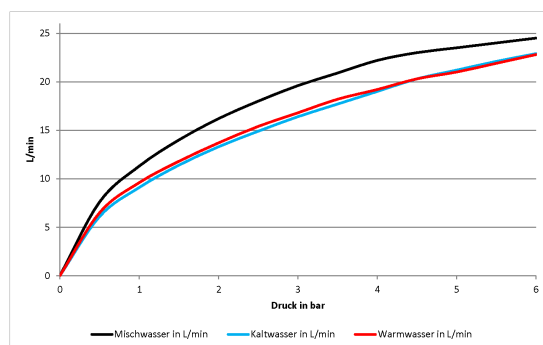


Diagramma di traiettoria

