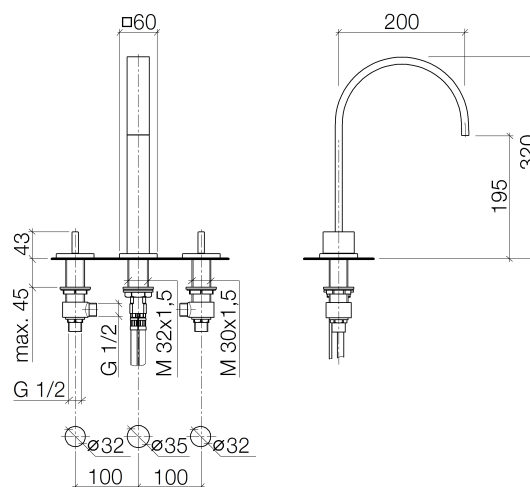




Specifiche di prodotto

- **sporgenza 200 mm**
- bocca fissa
- rompigitto 32 x 8
- altezza rubinetteria 320 mm
- altezza fino al rompigitto 195 mm
- rubinetti laterali con 2x vitoni a dischi ceramici 1/2" xControl
- 2x tubo flessibile di mandata M 10 x 1 avvitati
- raccordo con dado e ogiva
- **piletta 1 1/4"**
- portata max 8 l/min
- senza piombo
- rosette separate 60 x 60 mm

**In caso di lavabi a colonna stretta o
semicolonna ordinare i flessibili di mandata 12
507 970 90.**

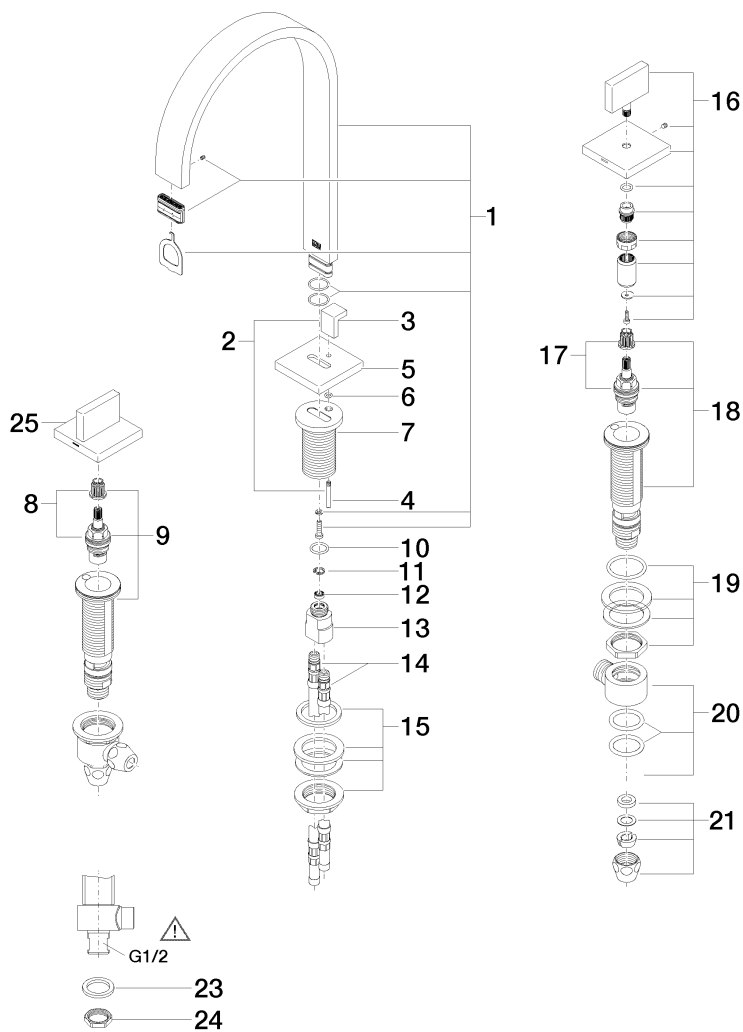




Superfici

- cromato 20715782-00
- platinato opaco 20715782-06
- platinato 20715782-08
- Cyprum 20715782-49

Vista esplosa



Quantitativo d'ordine

No.	Numero articolo	Denominazione	Quantità parti necessarie
1	90282215500ff	bocca di erogazione	1
2	04207803080ff	astina	1
3	092078030ff	manopola	1
4	093109080ff	astina	1
5	092778032ff	rosetta	1
6	09141016690	guarnizione	1
7	0911100541090	attacco	1
8	9090031520090	parte superiore	1
9	0417110455290	parte laterale	1
10	09141013090	guarnizione	1
11	09160101690	anello	1
12	09230105290	limitatore di portata	1
13	0911100551090	attacco	1
14	0430040160090	flessibile	2
15	0423100090190	set di fissaggio	1
16	90207800204ff	manopola (cold)	1
17	9090031530090	parte superiore	1
18	0417110455390	parte laterale	1
19	0423100327890	set di fissaggio	2
20	0417110231090	distributore	2
21	04233004000ff	giunto a vite	4
22	04110100100ff	scarico	1
23	09301105990	rondella	2
24	09231001290	dado	2
25	90207800205ff	manopola (hot)	1

Diagramma di flusso

