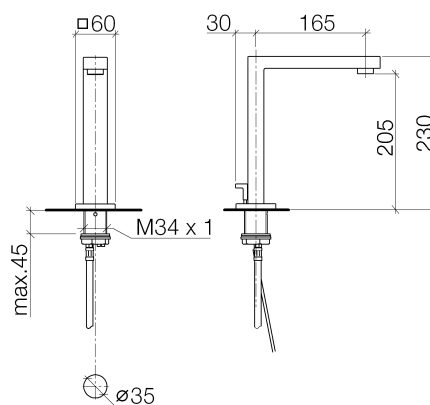




Specifiche di prodotto

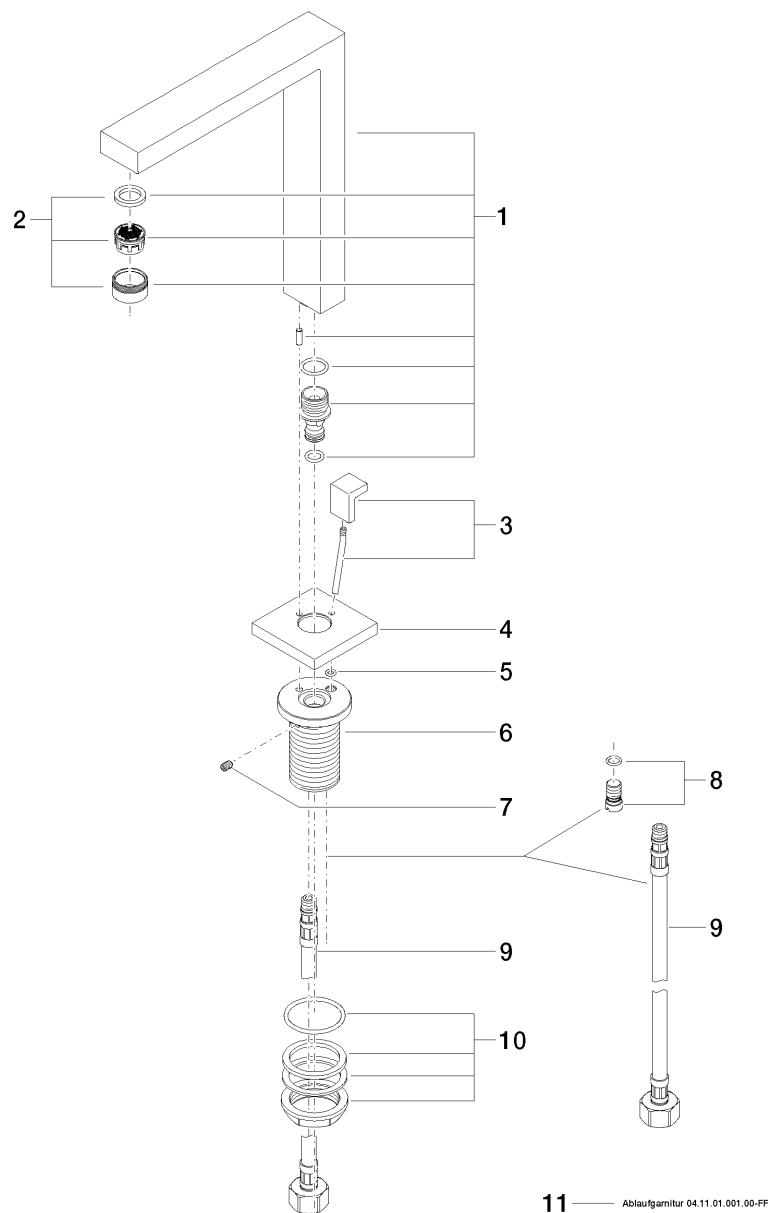
- **sporgenza 165 mm**
- rompigitto M 24 x 1 – filettatura esterna
- altezza rubinetteria 230 mm
- altezza fino al rompigitto 205 mm
- diametro foro 35 mm
- 2x tubo flessibile di mandata M 10 x 1 avvitati con dado per raccordi 1/2"
- **piletta 1 1/4"**
- portata max 7 l/min
- senza piombo
- rosetta 60 x 60 mm
- 1x tappo M 10



Superfici

- | | |
|-------------------|-------------|
| • cromato | 13713980-00 |
| • platinato opaco | 13713980-06 |

Vista esplosa



Quantitativo d'ordine

No.	Numero articolo	Denominazione	Quantità parti necessarie
1	90110619205ff	bocca di erogazione	1
2	90230102902ff	rompigetto	1
3	04310905900ff	astina	1
4	092768001ff	rosetta	1
5	09141016690	guarnizione	1
6	0930011021090	bussola	1
7	09311103690	perno	1
8	0431200460092	set	1
9	0430040190090	flessibile	2
10	0423100440090	set di fissaggio	1
11	04110100100ff	scarico	1

Diagramma di flusso

