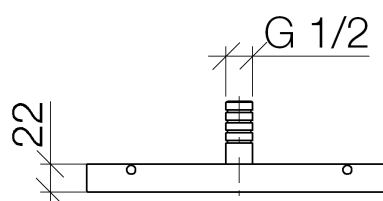
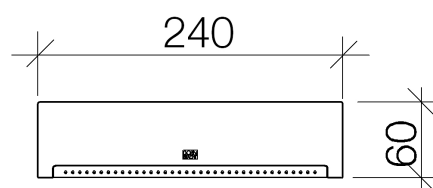




Specifiche di prodotto

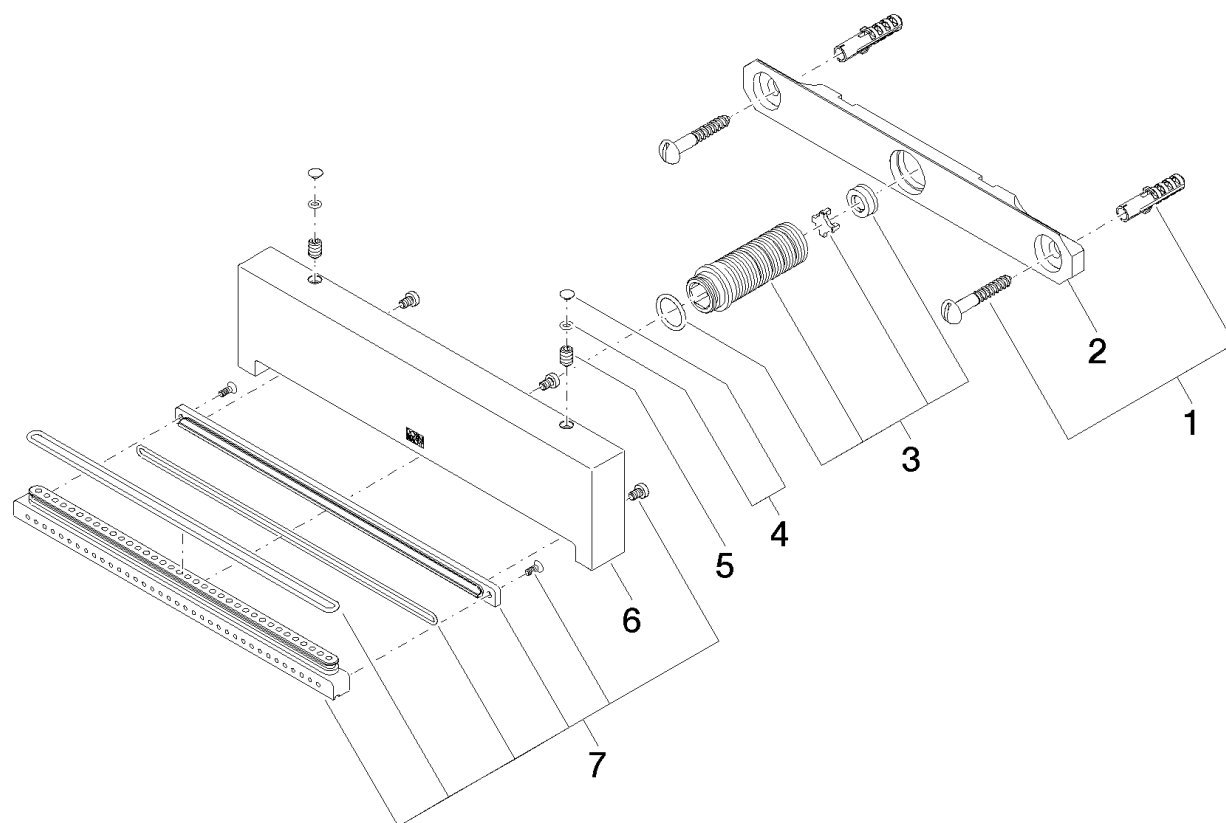
- **sporgenza 22 mm**
- Regolatore di pressione con 36 getti singoli 216 x 10 mm
- Raccordo 1/2" accorciabile
- Piastra 240 mm x 60 mm
- montaggio con attacco rapido
- portata max 9,5 l/min



Superfici

- | | |
|-------------------|-------------|
| • cromato | 13425979-00 |
| • platinato opaco | 13425979-06 |
| • nero opaco | 13425979-33 |

Vista esplosa



Quantitativo d'ordine

No.	Numero articolo	Denominazione	Quantità parti necessarie
1	0430310240190	set di fissaggio	1
2	09179705390	sostegno	1
3	9024031990090	attacco	1
4	90312008700ff	tappo	1
5	09311114490	perno	2
6	091701185ff	scatola	1
7	9029030710090	inserto	1

Diagramma di flusso

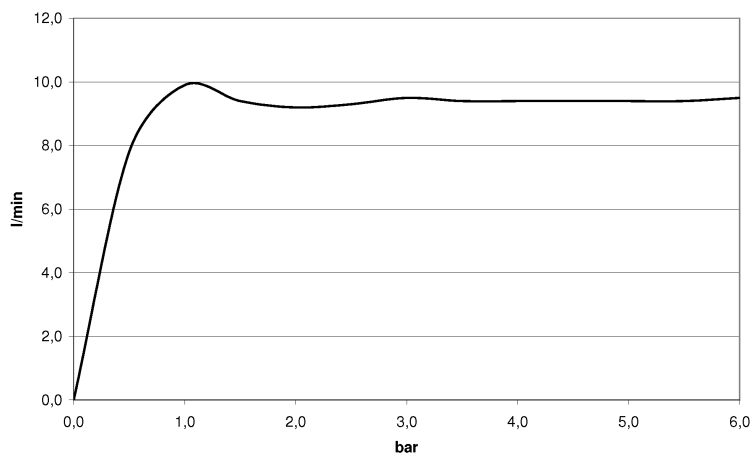


Diagramma di traiettoria

