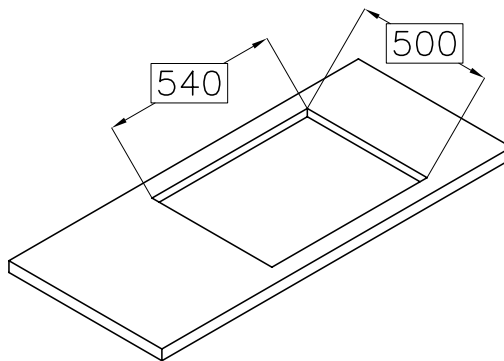
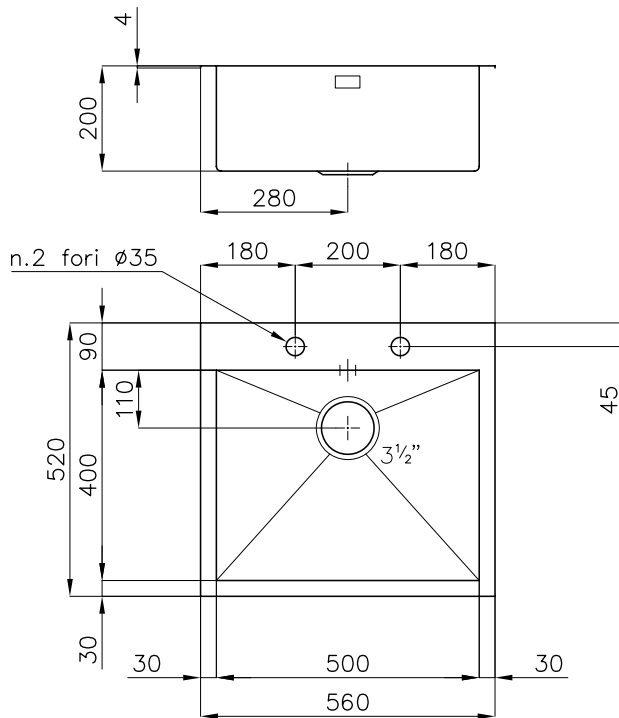


Quadra.1V.50x40.Q4



cod. 1243 050



www.fosterspa.com