

BAR54

_REV1.1



BAR54/BAR
 AISI 316L STAINLESS STEEL
 Bocca erogazione a piano
Deck mounted spout
 DESIGN
 NATALINO MALASORTI



Portata aeratore 5,7 l/min / 1.5 gpm, risparmio idrico
Flow rate aerator 5,7 l/min / 1.5 gpm, water saving

MANUTENZIONE / MAINTENANCE

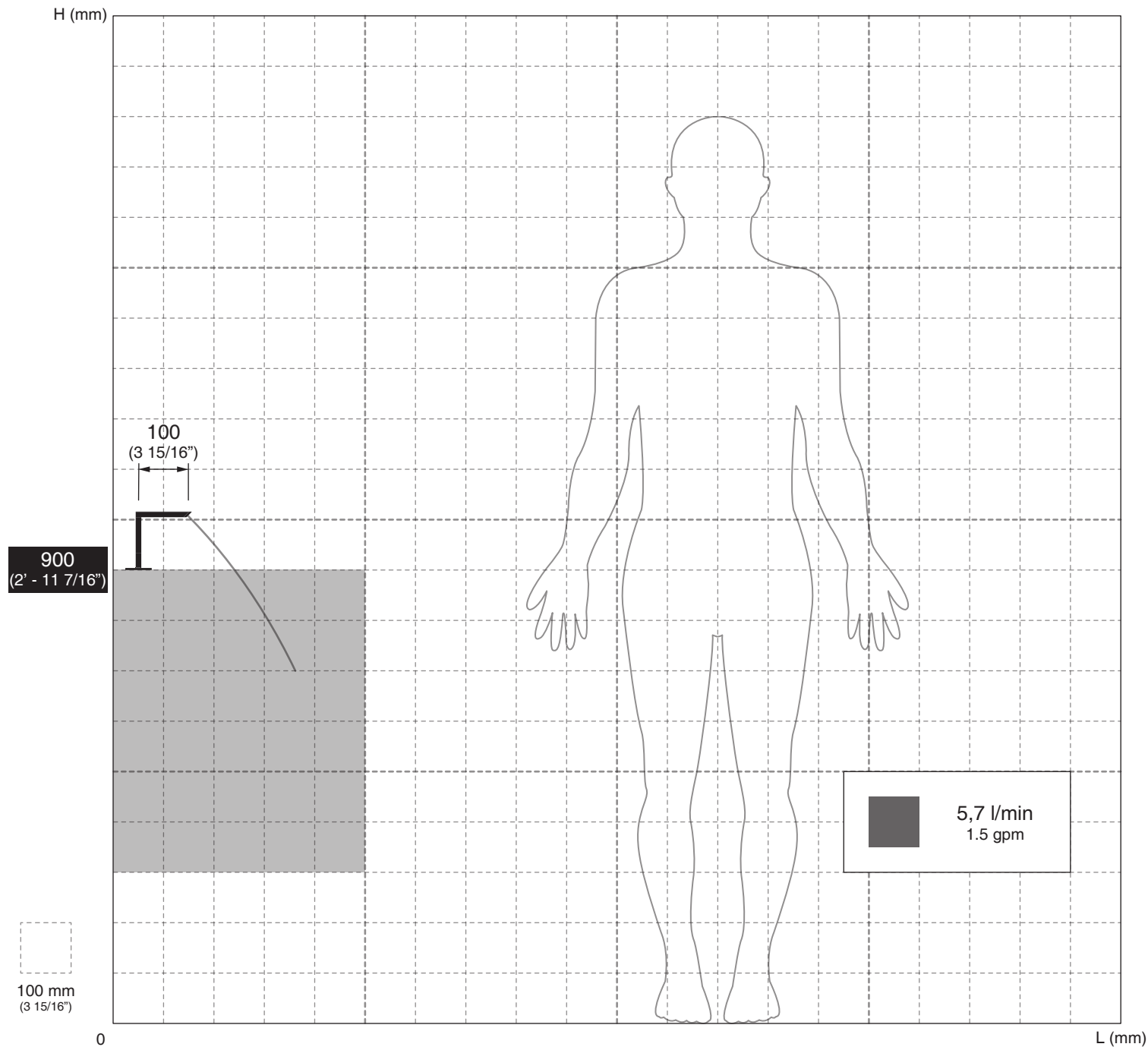
NON UTILIZZARE DO NOT USE		acido clorico e muriatico <i>chloric and muriatic acid</i>
		acido fluoridrico <i>hydrofluoric acid</i>
		ipoclorito di sodio <i>chlorine bleach</i>
UTILIZZARE TO USE		detergente a pH neutro <i>neutral pH detergent</i>

Questi disegni sono proprietà di CEADDESIGN SRL s.u. pertanto non potranno essere utilizzati e/o comunicati a terzi, anche in forma parziale, senza preventiva autorizzazione. CEADDESIGN SRL s.u. si riserva il diritto di apportare modifiche ai disegni al fine di migliorare il prodotto.

CEADDESIGN SRL s.u. has the property rights on these drawings, therefore they cannot be used and/or transferred to third party, even in partial form, without any prior authorization. Furthermore CEADDESIGN SRL s.u. reserves the right to apply any change to these drawings in order to upgrade the product.

CEA

BAR54 _REV11



AVVERTENZE DI INSTALLAZIONE

L'altezza ottimale di installazione del prodotto si determina in base all'altezza dell'utente e del lavabo.
La rappresentazione ha valore puramente indicativo.

INSTALLATION WARNINGS

Each individual product has to be installed and adjusted to suit the user's and the washbasin height.
The representation is purely indicative.

INSTALLATIONS WARNING

Die optimale Anbringungshöhe der einzelnen Produkte ist abhängig von der Körpergröße der Benutzer und die Waschtisch.
Die Zeichnung ist rein indikativ.


ADVERTENCIAS DE INSTALACIÓN

La altura de colocación ideal de cada producto se determina conforme a la altura de la persona y del lavabo.
La representación es indicativa.

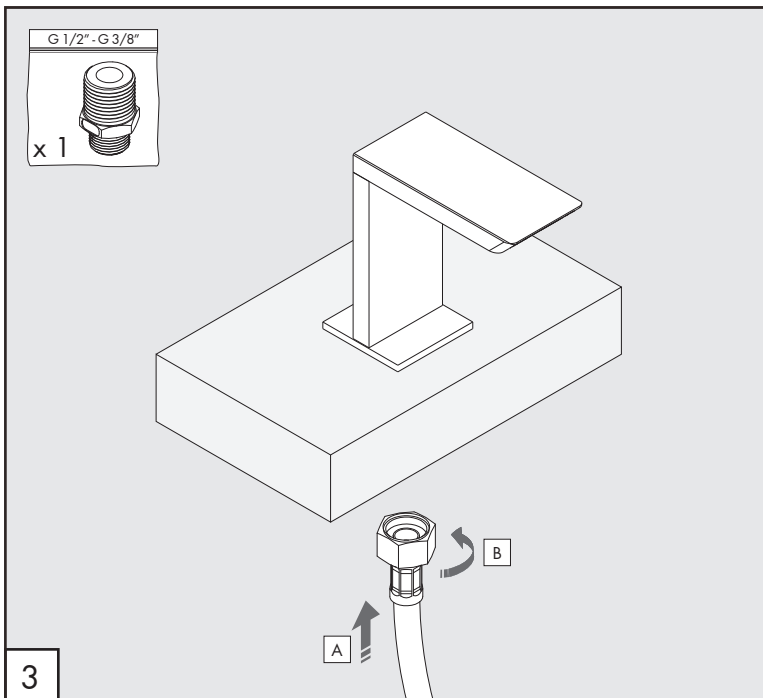
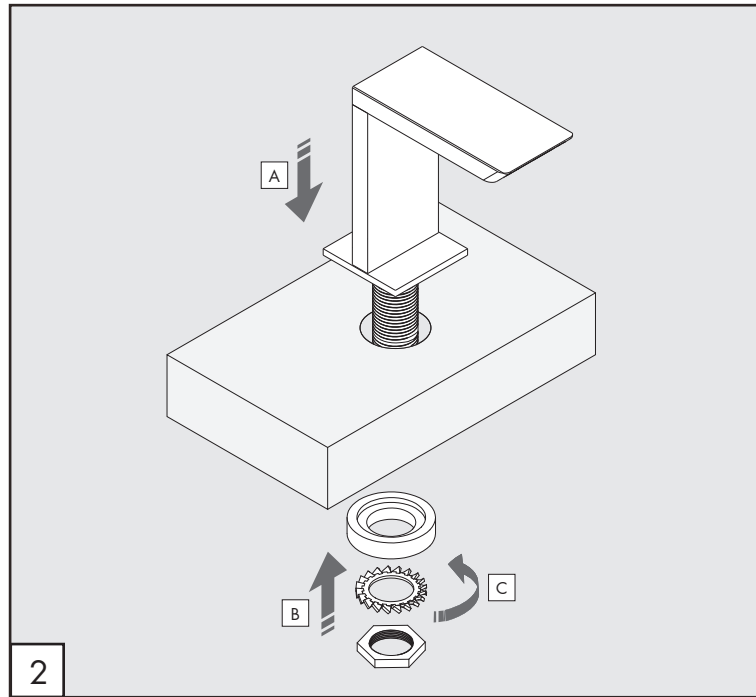
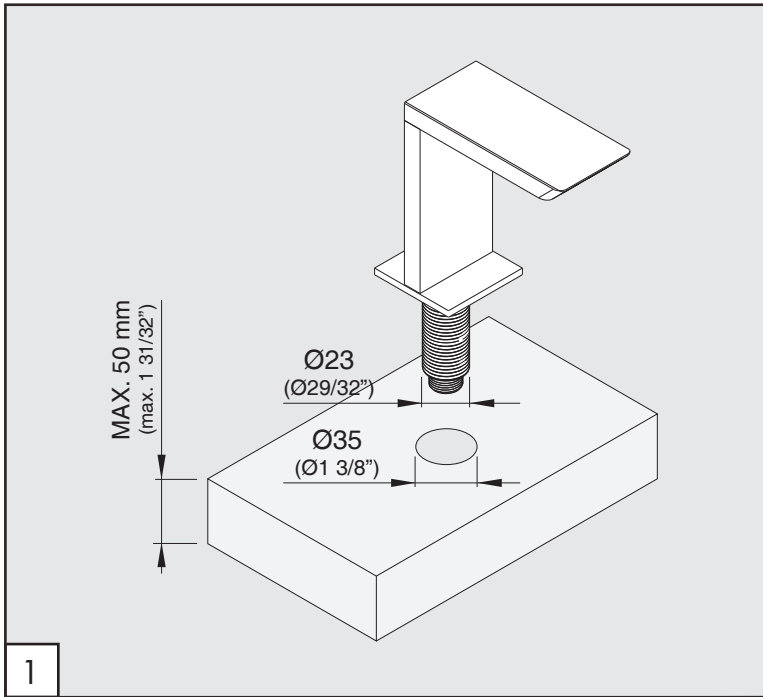
AVERTISSEMENTS D'INSTALLATION

La hauteur optimale de l'emplacement du produit est à déterminer selon la taille de la personne et la hauteur du lavabo.
La représentation est purement indicative.

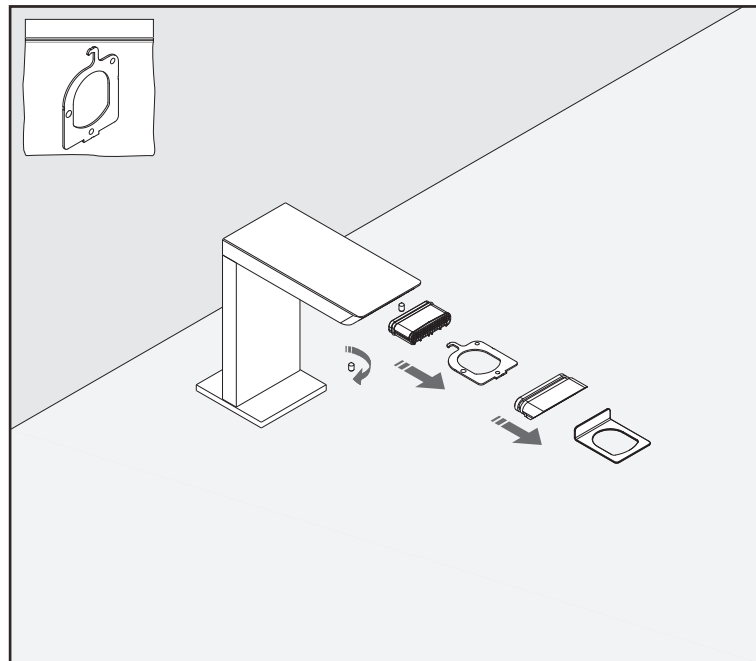
AERATORE IN DOTAZIONE / AERATOR INCLUDED

 **Aeratore / Aerator**
5,7 l/min / 1.5 gpm

CEQ



PULIZIA / CLEANING / SAUBEKEIT / LIMPIEZA / NETTOYAGE



BAR54_ REV11

AVVERTENZE TECNICHE

Risciacquare bene le tubazioni prima del montaggio.

TECHNICAL WARNINGS

The pipes have to be rinsed thoroughly before installation.

TECHNISCHE WARNUNG

Spülen Sie die Leitungen vor dem Einbau.


ADVERTENCIA TÉCNICA

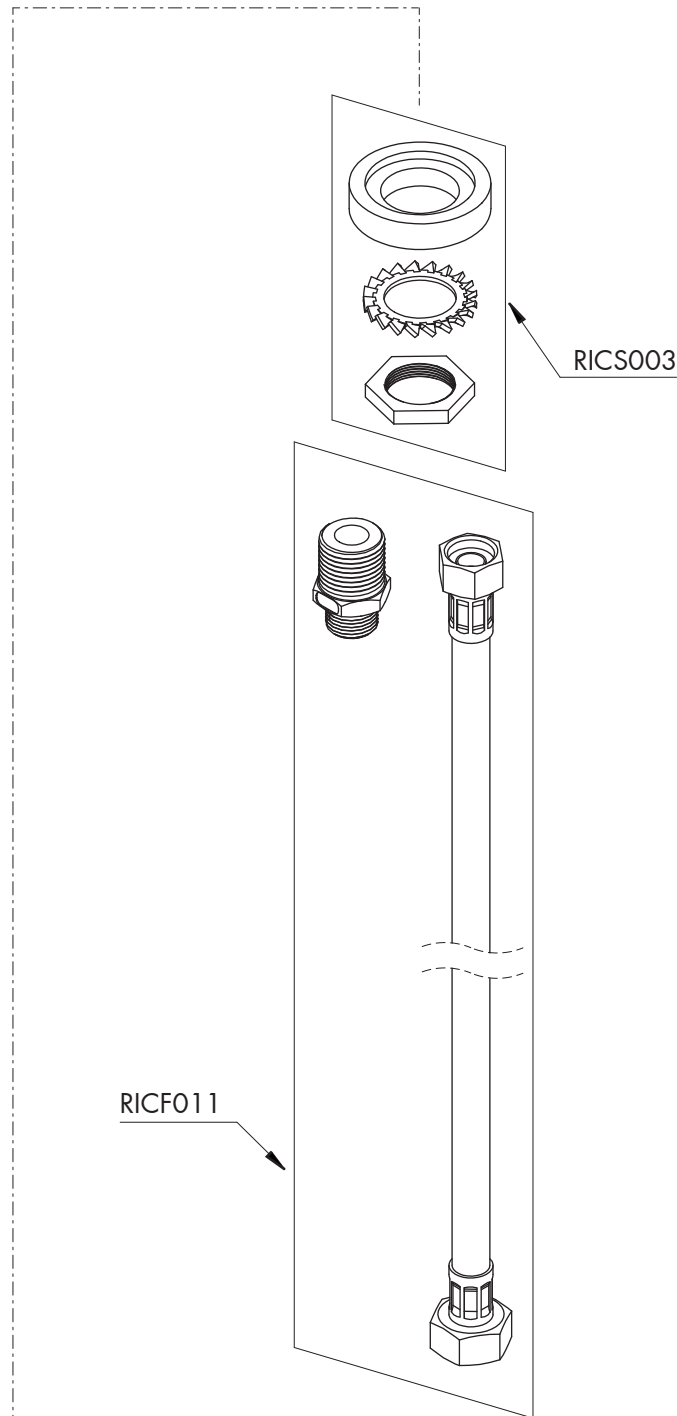
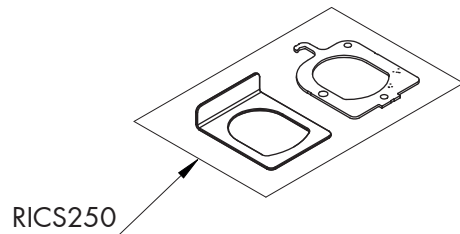
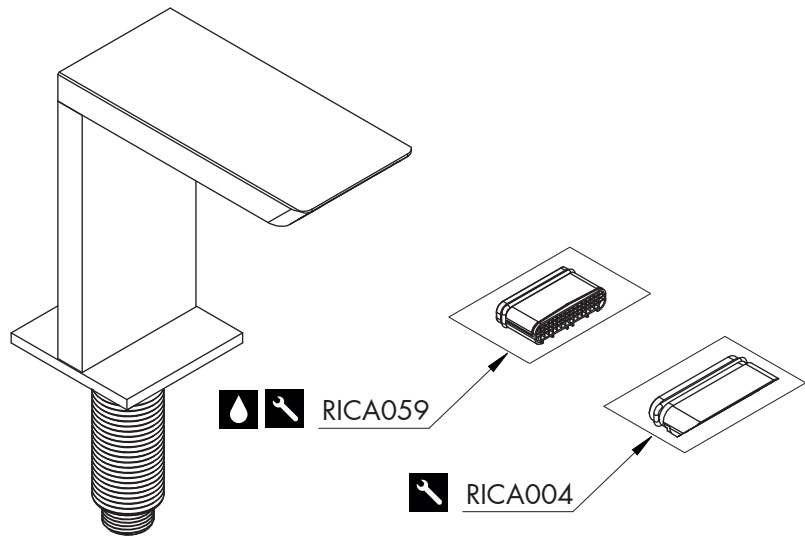
Los tubos tienen que ser enjuagados a fondo antes de la instalación.

ADVERTISSEMENTS TECHNIQUES

Rincer les tuyaux avant l'installation.

TEMPERATURA DI ESERCIZIO / WORKING TEMPERATURE

 max. 70 °C
 max. 158 °F



BAR54 _REV11

RICAMBI / SPARE PARTS

RICA059	Aeratore / Aerator	5,7 l/min / 1.5 gpm
RICA004	Inserto bocca di erogazione / Spout insert	
RICF011	Flessibile / Hose	
RICS003	Kit di fissaggio / Fixing kit	
RICS250	Chiave aeratore / Key for aerator	



Conservare gli strumenti inclusi nel prodotto e utilizzati per l'installazione perchè riutilizzabili per i ricambi.

Please, keep the tools included in the item pack and employed for its installation, to re-used them for the spare parts.

Die im Produkt enthaltenen Werkzeuge aufbewahren, da sie für die Ersatzteile wiederverwendet werden können.

No tirar las herramientas incluidas en el producto y usadas durante la instalación puesto que se pueden reutilizar para los recambios.

Veuillez conserver les outils inclus dans la boîte du produit et employés pour son installation, parce que réutilisables pour les pièces de rechange.

LEGENDA / LEGEND

ICONE / ICONS



Aeratore a risparmio idrico, utilizzabile per lavabo
Water saving aerator, suitable for washbasin



Utensile incluso nel ricambio
Tool included in spare part